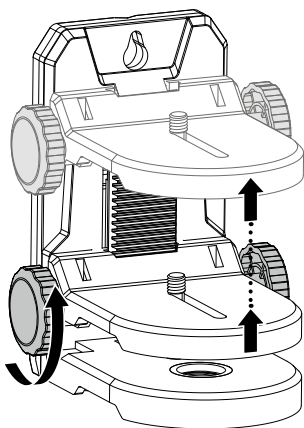
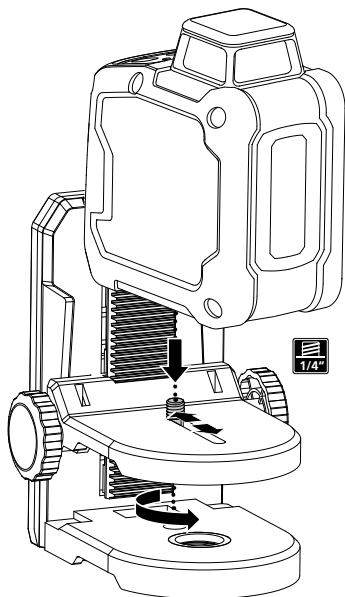


# Multi-functional wall mount

1



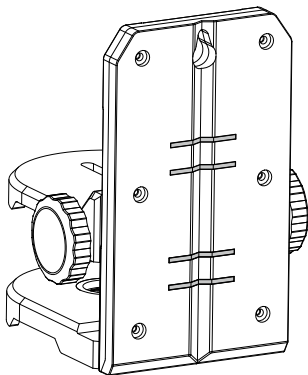
2



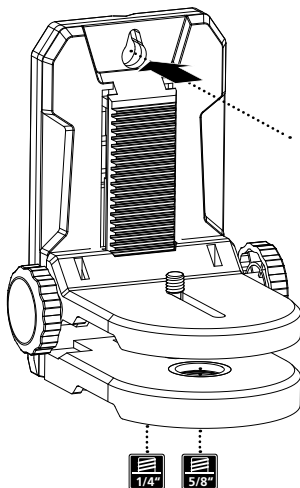
**Laserliner**

# Multi-functional wall mount

3



4



FR

Cet appareil  
se recycle



Points de collecte sur [www.quefairede mesdechets.fr](http://www.quefairede mesdechets.fr)  
Privilégiez la réparation ou le don de votre appareil !



FR



Manuale

PAP 22

CARTA

RACCOLTA CARTA

Verifica le  
disposizioni del  
tuo Comune.



22

PAP

Umarex GmbH & Co. KG  
– Laserliner –  
Gut Nierhof 2  
59757 Arnsberg, Germany  
Tel.: +49 2932 9004-0  
[info@laserliner.com](mailto:info@laserliner.com)  
<https://packd.li//ana/in>

Rev24W39

**Laserliner**