

BBQ-GasCheck



DE

EN

NL

DA

FR

ES

IT

PL

FI

PT

SV

NO

TR

RU 02

UK 05

CS 08

ET 11

LV 14

LT 17

RO 20

BG 23

EL 26

SL 29

HU 32

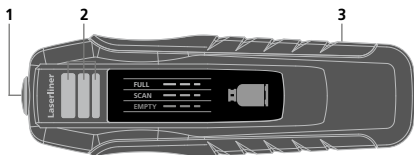
SK 35

Laserliner

Полностью прочтите инструкцию по эксплуатации, прилагаемый проспект „Информация о гарантии и дополнительные сведения“, а также последнюю информацию и указания, которые можно найти по ссылке на сайт, приведенной в конце этой инструкции. Соблюдать содержащиеся в этих документах указания. Этот документ следует хранить и при передаче прибора другим пользователям передавать вместе с ним.

Назначение / Применение

Данный сканер распознает уровень наполнения в стальных и алюминиевых баллонах со сжиженным газом (СНГ). Оптический сигнал служит для индикации уровня наполнения.



- 1 Измерительная головка
- 2 Сигнальный индикатор / индикация низкого заряда батареи
- 3 Батарейный отсек (сзади)

Общие указания по технике безопасности

- Прибор использовать только строго по назначению и в пределах условий, указанных в спецификации.
- Измерительные приборы и принадлежности к ним - не игрушка. Их следует хранить в недоступном для детей месте.
- Внесение изменений в конструкцию прибора не допускается.
- Не подвергать прибор механическим нагрузкам, чрезмерным температурам, влажности или слишком сильным вибрациям.
- Эксплуатация прибора в среде взрывоопасных газов или паров не допускается.

Правила техники безопасности

Обращение с электромагнитным излучением

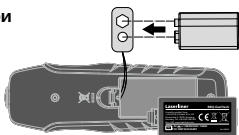
- В измерительном приборе соблюдены нормы и предельные значения, установленные применительно к электромагнитной совместимости согласно директиве о электромагнитная совместимость (EMC) 2014/30/EU.
- Следует соблюдать действующие в конкретных местах ограничения по эксплуатации, например, запрет на использование в больницах, в самолетах, на автозаправках или рядом с людьми с кардиостимуляторами. В таких условиях существует возможность опасного воздействия или возникновения помех от и для электронных приборов.

Информация о газовых баллонах

- На измеряемой поверхности газового баллона не должно быть загрязнений, повреждений, наклеек и ржавчины.
- При обращении с газовыми баллонами с пропаном / бутаном обязательно соблюдать правила техники безопасности.
- Измерение не отменяет необходимости надлежащим образом утилизировать остаточный газ.

1 Установка батареи

Откройте отсек для батареи на задней стороне корпуса прибора и установите 9 В батарею. При этом соблюдать полярность.



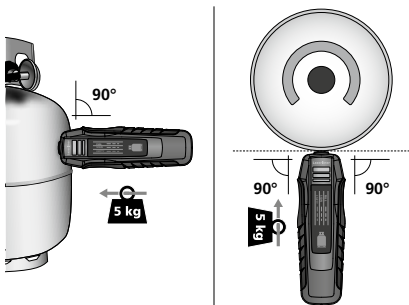


Прибор готов к эксплуатации сразу после установки батарей. У него нет отдельного выключателя (Вкл./Выкл.), и поэтому он всегда готов к работе.

Информация об измерении

- В зависимости от пропорций смеси пропана /бутана и конкретной температуры стальные и алюминиевые газовые баллоны заполняются, как правило, на уровне до примерно 80%.
 - Измерительный прибор не подходит для использования с пластиковыми газовыми баллонами.
 - Загрязнения измерительной головки и газового баллона могут влиять на результаты измерений. Поэтому измеряемые поверхности следует содержать в чистоте, используя влажную салфетку.
 - К возможным факторам, способным вызвать погрешности при измерениях газовых баллонов, относятся:
 1. Коррозия (в том числе в невидимых местах внутри)
 2. Неравномерное / слишком толстое покрытие на наружной стенке
 3. Обледенение поверхности
 4. Вмятины или царапины на поверхностях
 5. Верхние и нижние крайние части газовых баллонов со слишком малыми радиусами
- Чтобы исключить эти мешающие факторы, измерения следует проводить в нескольких точках на очищенном, расположенном по центру участке газового баллона.
- Во время измерения газовый баллон должен стоять по возможности вертикально, чтобы не допустить перекоса уровня жидкости.
 - Измерение рекомендуется начинать снизу, чтобы как можно быстрее определить уровень наполнения.
 - Точный уровень наполнения в газовом баллоне находится между сигналами „Газ присутствует“ и „Газ отсутствует“.
 - Измерения нельзя выполнять на сварных швах.
 - Во избежание повреждений не тащить измерительную головку по поверхности.

2 Измерение уровня наполнения



Приставить измерительную головку перпендикулярно к поверхности цилиндра и прижать ее в этом положении с прижимным усилием около 5 кг.

Светодиодный индикатор синего цвета в режиме „бегущего огонька“ указывает на текущее измерение. В течение этого времени удерживать сканер в неподвижном и прижатом состоянии.

Красный светодиод (уровень не обнаружен) или зеленый светодиод (уровень обнаружен) указывает на завершение измерения.

Через 2 секунд бездействия прибор автоматически выключится.

Сигнальный индикатор



синий светодиод
идет измерение



красный светодиод
результат: измерение
завершено, газ не обнаружен



зеленый светодиод
результат: измерение
завершено, в текущем
положении газ присутствует



**мигает нижний красный
светодиод**
Низкий заряд батареи.

Информация по обслуживанию и уходу

Все компоненты очищать слегка влажной салфеткой; не использовать чистящие средства, абразивные материалы и растворители. Перед длительным хранением прибора обязательно вынуть из него батарею/батареи. Прибор хранить в чистом и сухом месте.

Техническиехарактеристики

Диаметр алюминиевого/ стального цилиндра	200 мм... 350 мм
Рабочие условия	0°C... 40°C, влажность воздуха макс. 75%rH, без бразования конденсата, рабочая высота не более 2000 м над уровнем моря
Условия хранения	- 10°C... 60°C, влажность воздуха макс. 80%rH
Электропитание	Электронный блок 9В ANSI/ NEDA 1604, 1604A; IEC 6LR6 1, 6F22
Срок службы	10 000 измерений на заряд батареи
Размеры (Ш x В x Г)	146 x 46 x 30мм
Вес (с батареей)	99 г

Изготовитель сохраняет за собой права на внесение технических изменений. 18W26

Правила и нормы ЕС и утилизация

Прибор выполняет все необходимые нормы, регламентирующие свободный товарооборот на территории ЕС.

Данное изделие представляет собой электрический прибор, подлежащий сдаче в центры сбора отходов и утилизации в разобранном виде в соответствии с европейской директивой о бывших в употреблении электрических и электронных приборах.

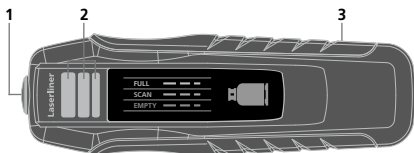
Другие правила техники безопасности и дополнительные инструкции см. по адресу:
<http://laserliner.com/info?an=bbqgace>



Уважно прочитайте інструкцію з експлуатації та брошуру «Інформація про гарантії та додаткові відомості», яка додається, та ознайомтесь з актуальними даними та рекомендаціями за посиланням в кінці цієї інструкції. Дотримуйтесь настанов, що в них містяться. Цей документ зберігати та докладати до пристрою, віддаючи в інші руки.

Функціонування / застосування

Цей сканер визначає рівень зрідженого газу в балонах (LPG) зі сталі та алюмінію. Для індикації рівня наповнення використовується оптичний сигнал.



- 1 Вимірювальна голівка
- 2 Сигнал / сигнал низького рівня заряду батареї
- 3 Батарейний відсік (задня сторона)

Загальні вказівки по безпеці

- Використовуйте прилад лише для відповідних цілей та в межах специфікацій.
- Вимірювальні прилади і приладдя до них – не дитяча іграшка. Зберігати у недосяжному для дітей місці.
- Забороняється змінювати конструкцію приладу.
- Не наражайте прилад на механічне навантаження, екстремальну температуру, вологість або сильні вібрації.
- Забороняється користуватися приладом у місцях, де присутні вибухонебезпечні гази або пари.

Вказівки з техніки безпеки

Поводження з джерелами електромагнітного випромінювання

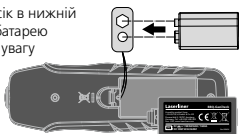
- Вимірювальний прилад відповідає вимогам і обмеженням щодо електромагнітної сумісності згідно з директивою ЄС про електромагнітної сумісності (EMC) 2014/30/EU.
- Необхідно дотримуватися локальних експлуатаційних обмежень, наприклад, в лікарнях, літаках, на заправних станціях або поруч з людьми з електрокардіостимулятором. Існує можливість негативного впливу або порушення роботи електронних пристроїв / через електронні пристрої.

Вказівки щодо газових балонів

- На вимірювальній поверхні та поверхні газового балона не повинно бути забруднень, пошкоджень, наклейок та іржі.
- Дотримуйтесь правил техніки безпеки при поводженні з балонами із зріджений газом (пропан / бутан).
- Вимірювання не скасовує необхідність належної утилізації залишків газу.

1 Вставлення батареї

Відкрийте батарейний відсік в нижній частині корпусу та вставте батарею на 9 В. При цьому зверніть увагу на правильну полярність.



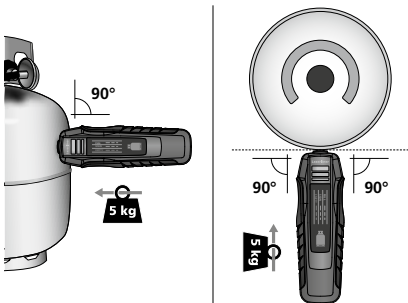


Після вставлення батарейок прилад відразу готовий до експлуатації. Він не має спеціального вимикача і тому завжди увімкнений.

Примітки до процесу вимірювання

- Залежно від співвідношення в суміші пропан / бутан і відповідної температури сталеві й алюмінієві газові балони зазвичай заповнюються десь на 80%.
- Прилад не підходить для полімерно-композитних газових балонів.
- Забруднення на вимірювальній голівці та газовому балоні можуть впливати на результати вимірювання. Тому вимірювані поверхні слід очистити вологою тканиною.
- Можливі причини завад вимірювання на газових балонах:
 1. іржа (також на внутрішніх поверхнях та у важкодоступних для візуального контролю місцях)
 2. нерівномірний / занадто товстий шар покриття на зовнішній стінці
 3. утворення шару льоду на поверхні
 4. поверхня з вм'ятинами або подряпинами
 5. замалий радіус балонів зверху та знизуДля уникнення цих завад вимірювання слід проводити в декількох точках в центральній та очищеній частині газового балона.
- Газовий балон під час вимірювання по можливості має знаходитися у вертикальному положенні, щоб уникнути перекосу рівня рідини.
- Вимірювання рекомендується починати знизу, щоб якомога швидше визначити рівень заповнення.
- Точний рівень наповнення знаходиться на кордоні між сигналами «газ є» і «газу немає».
- Вимірювання не можна проводити на зварних швах.
- Щоб уникнути пошкоджень, не слід тягнути вимірювальну голівку по поверхні балона.

2 Виміряти рівень заповнення



Вимірювальну голівку у вертикальному положенні розташувати на поверхні балона та притиснути її в цьому положенні з притискним зусиллям близько 5 кг.

Світлодіодний індикатор синього кольору в режимі „бігаючого вогника” вказує на поточне вимірювання. Протягом цього часу утримувати сканер в нерухомому та притиснутому стані.

Червоний світлодіод (рівень не виявлено) або зелений світлодіод (рівень виявлено) вказує на завершення вимірювання.

Якщо прилад не використовується, то через 2 секунди він автоматично вимикається.

Сигнал



синій СД

Вимірювання триває



червоний СД

Результат: вимірювання завершено, газ не знайдено



зелений СД

Результат: вимірювання завершено, в поточній позиції присутній газ



нижній червоний СД блимає

Низький рівень заряду батареї.

Інструкція з технічного обслуговування та догляду

Всі компоненти слід очищувати зволоженою тканиною, уникати застосування миючих або чистячих засобів, а також розчинників. Перед тривалим зберіганням слід витягнути елемент (-ти) живлення. Зберігати пристрій у чистому, сухому місці.

Технічні дані

Діаметр алюмінієвого / сталевого балона	200 мм... 350 мм
Режим роботи	0°C... 40°C, вологість повітря max. 75%rH, без конденсації, робоча висота max. 2000 м над рівнем моря (нормальний нуль)
Умови зберігання	-10°C... 60°C, вологість повітря max. 80%rH
Живлення	типорозмір 9V E-Block ANSI / NEDA 1604, 1604A; IEC 6LR61, 6F22
Тривалість експлуатації	10 000 вимірювань на заряд батареї
Габаритні розміри (Ш x В x Г)	146 x 46 x 30 мм
Маса (з батареєю)	99 г

Право на технічні зміни збережене. 18W26

Нормативні вимоги ЄС й утилізація

Цей пристрій задовольняє всім необхідним нормам щодо вільного обігу товарів в межах ЄС.

Згідно з європейською директивою щодо електричних і електронних приладів, що відслужили свій термін, цей виріб як електроприлад підлягає збору й утилізації окремо від інших відходів.

Детальні вказівки щодо безпеки й додаткова інформація на сайті:

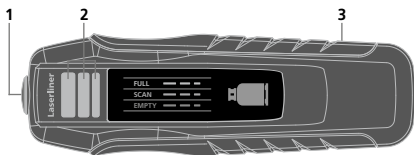
<http://laserliner.com/info?an=bbqgace>



! Kompletně si přečtěte návod k obsluze, přiložený sešit „Pokyny pro záruku a dodatečné pokyny“, aktuální informace a upozornění v internetovém odkazu na konci tohoto návodu. Postupujte podle zde uvedených instrukcí. Tato dokumentace se musí uschovat a v případě předání zařízení třetí osobě předat zároveň se zařízením.

Funkce / použití

Tento skener rozpozná výšku hladiny v lahvích se zkapalněným plynem (LPG) z oceli a hliníku. Optický signál slouží pro indikaci výšky hladiny.



- 1 Měřicí hlava
- 2 Signalizace / ukazatel nízkého nabití baterie
- 3 Příhrádka na baterie (zadní strana)

Všeobecné bezpečnostní pokyny

- Používejte přístroj výhradně k určenému účelu použití v rámci daných specifikací.
- Měřicí přístroje a příslušenství nejsou hračkou pro děti. Uchovávejte tyto přístroje před dětmi.
- Přístroj se nesmí konstrukčně měnit.
- Nevystavujte přístroj žádnému mechanickému zatížení, extrémním teplotám, vlhkosti nebo silným vibracím.
- Přístroj se nesmí používat v prostředí s výbušnými plyny nebo výpary.

Bezpečnostní pokyny

Zacházení s elektromagnetickým zářením

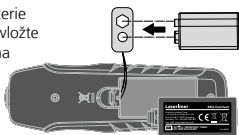
- Měřicí přístroj dodržuje předpisy a mezní hodnoty pro elektro-magnetickou kompatibilitu podle směrnice EMC 2014/30/EU.
- Je třeba dodržovat místní omezení, např. v nemocnicích, letadlech, čerpacích stanicích nebo v blízkosti osob s kardiostimulátory. Existuje možnost nebezpečného ovlivnění nebo poruchy elektronických přístrojů.

Pokyny k plynovým lahvím

- Na měřicí ploše a a měřeném povrchu plynové lahve nesmějí být nečistoty, nálepky a rez.
- Dodržujte bezpečnostní předpisy pro manipulaci s plynovými lahvemi na propan / butan.
- Měření nenahrazuje řádnou likvidaci zbytkového plynu.

1 Vložení baterie

Otevřete příhrádku na baterie na zadní straně přístroje a vložte baterii 9V. Dbejte přítomna správnou polaritu.



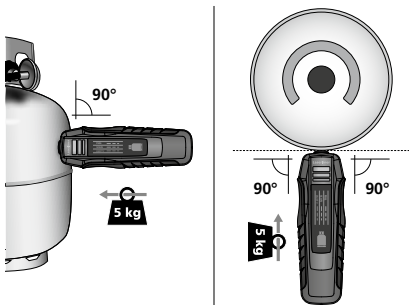


Přístroje je po vložení baterií přímo připraven k provozu. Nemá žádný vypínač a je tudíž vždy aktivní.

Pokyny pro měření

- V závislosti na směšovací poměru propanu / butanu a příslušné teplotě se ocelové a hliníkové plynové lahve zpravidla plní na cca 80%.
 - Měřicí přístroj nelze používat pro plastové plynové lahve.
 - Měření může být ovlivněno znečištěním měřicí hlavy a plynové lahve. Proto by se měly měřicí plochy vyčistit vlhkým hadříkem.
 - Možné poruchové veličiny u plynových lahví jsou:
 1. zrezavění (i na vnitřních neviditelných místech)
 2. Nestejnoměrný / příliš silný nános na vnější stěně
 3. Vytváření ledu na povrchu
 4. Na povrchu jsou boule nebo škráby
 5. horní a spodní koncové oblasti plynových lahví s příliš malými rádiusy
- Pro zabránění těchto poruchových veličin by se mělo měřit na několika čistých místech uprostřed lahve.
- Plynová lahev by měla při měření stát pokud možno kolmo, aby výška hladiny nebyl šikmá.
 - Doporučuje začínat s měřením zezdola, aby se co nejrychleji zjistila požadovaná výška hladiny.
 - Přesná výška hladiny je na plynové lahvi mezi signály „plyn přítomen“ a „bez plynu“.
 - Měření se nemůže provádět na svarech.
 - Aby nedošlo k poškození, netahejte měřicí hlavu po povrchu.

2 Měření výšky hladiny



Měřicí hlavu přiložte kolmo na povrch láhve a přitlačte přtlakem cca 5 kg.

Modrá LED dioda signalizuje probíhající měření.
Tak dlouho klidně držte přitlačený skener.

Červená LED (žádná výška hladiny) nebo zelená LED (výška hladiny zjištěna) signalizuje dokončené měření.

Přístroj se po 2 sekundách nečinnosti automaticky vypne.

Signalizace



Modrá LED

Provádí se měření



Červená LED

Výsledek: Měření ukončeno, nebyl nalezen žádný plyn



Zelená LED

Výsledek: Měření ukončeno v aktuální poloze není přítomen žádný plyn



Spodní červená LED bliká

Baterie je málo nabitá.

Pokyny pro údržbu a ošetřování

Všechny komponenty čistěte lehce navlhčeným hadrem a nepoužívejte žádné čisticí nebo abrazivní prostředky ani rozpouštědla. Před delším skladováním vyjměte baterii/ baterie. Skladujte přístroj na čistém, suchém místě.

Technické parametry

Průměr hliníkové / ocelové lahve	200 mm...350 mm
Pracovní podmínky	0°C...40°C, vlhkost vzduchu max. 75%rH, nekondenzující, pracovní výška max. 2000 m n.m (normální nulový bod)
Skladovací podmínky	-10°C...60°C, vlhkost vzduchu max. 80%rH
Napájení	9V E-Block ANSI/NEDA 1604, 1604A; IEC 6LR61, 6F22
Provozní doba	10 000 měření / nabití baterie
Rozměry (Š x V x H)	146 x 46 x 30 mm
Hmotnost (včetně baterie)	99 g

Technické změny vyhrazeny. 18W26

Ustanovení EU a likvidace

Přístroj splňuje všechny potřebné normy pro volná pohyb zboží v rámci EU.

Tento výrobek je elektrický přístroj a musí být odděleně vytríděn a zlikvidován podle evropské směrnice pro použité elektrické a elektronické přístroje.

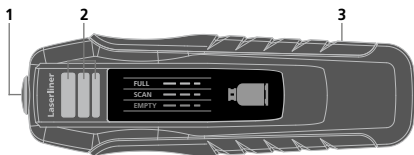
Další bezpečnostní a dodatkové pokyny najdete na: <http://laserliner.com/info?an=bbqgac>



! Lugege käsitusjuhend, kaasasolev vihik „Garantii- ja lisajuhised“ ja aktuaalne informatsioon ning juhised käesoleva juhendi lõpus esitatud interneti-lingil täielikult läbi. Järgige neis sisalduvaid juhiseid. Käesolev dokument tuleb alles hoida ja seadme edasiandmisel kaasa anda.

Funktsioon / kasutamine

Eesolev skanner tuvastab täitetaset terasest ja alumiiniumist vedelgaasiballoonides (LPG). Optilise signaali abil näidatakse täitetaset.



- 1 Mõõtepea
- 2 Signaalinäidik / madala akulaengu näidik
- 3 Patareilaegas (tagakülg)

Üldised ohutusjuhised

- Kasutage seadet eranditult spetsifikatsioonide piires vastavalt selle kasutusotstarbele.
- Mõõteseadmete ja tarvikute puhul pole tegemist lastele mõeldud mänguasjadega. Hoidke lastele kättesaamatult.
- Seadme ehitust ei tohi muuta.
- Ärge laske seadmele mõjuda mehaanilist koormust, ülikõrgeid temperatuure, niiskust ega tugevat vibratsiooni.
- Ärge töötage seadmega ümbruskonnas, kus esineb plahvatusohtlikke gaase või aure.

Ohutusjuhised

Elektromagnetilise kiirgusega ümber käimine

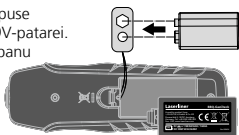
- Mõõteseadme vastab elektromagnetilise ühilduvuse eeskirjadele ja piirväärtustele vastavalt EMC-määrusele 2014/30/EL.
- Järgida tuleb kohalikke käituspiiranguid, näiteks haiglates, lennujaamades, tanklates või südamerütmuritega inimeste läheduses. Valitseb ohtliku mõjutamise või häirimise võimalus elektrooniliste seadmete poolt ja kaudu.

Juhised gaasiballoonide kohta

- Mõõtepind ja gaasiballooni mõõdetav pealispind peavad olema mustusest, kahjustustest, klepsudest ning roostest vabad.
- Pidage kinni propaani/butaani gaasiballoonide käsitlemist puudutavatest ohutusnõuetest.
- Mõõtmine ei asenda asjatundlikku jääkgaasi kõrvaldamist.

1 Patarei sisestamine

Avage patareide pesa korpuse tagaküljel ja pange sisse 9V-patarei. Pöörake sealjuures tähelepanu õigele polaarsusele.



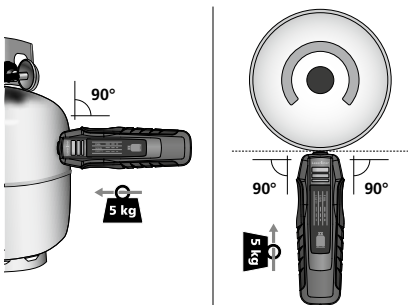


Seade on pärast patareide sissepanekut vahetult töövalmis. Tal puudub eraldi Sisse-/Välja-lüliti ja on seega alati aktiivne.

Juhised mõõtmiseks

- Olenevalt propaani/butaani segu suhtest ning temperatuurist täidetakse terasest ja alumiiniumist gaasiballoonid reeglina umbes kuni 80% ulatuses.
- Mõõteseadet ei saa kasutada plastist gaasiballoonide korral.
- Mõõtetulemusi võivad mõjutada määrdunud mõõtepea ja gaasiballoon. Seetõttu tuleb mõõdetavad pinnad puhastada niiske lapiga.
- Gaasiballoonidel olevad võimalikud segajad on järgmised:
 1. rooste (ka seespool olevates ning silmaga mitte nähtavates kohtades),
 2. välisseina ebaühtlane / liiga paks kate,
 3. jäätunud pealispinnad,
 4. mülkis või kriibitud pealispinnad,
 5. ülemine või alumine gaasisilindri ots on liiga väikse raadiusega.Selliste segajate vältimiseks tuleb mõõta puhastest, gaasiballooni keskel asuvatest piirkondadest ning mitmest mõõtepunktist.
- Gaasiballoon peab mõõtmise ajal olema võimalikult püstises asendis, et vältida vedelikutaseme kaldeid.
- Soovitav on alustada mõõtmist altpoolt, et täitetase võimalikult kiiresti kindlaks määrata.
- Täpset täitetaset näete signaalide „Gaas olemas“ ja „Gaasi ei ole“ piirtasemete vahel.
- Mõõta ei saa ka keevituskohtade juurest.
- Kahjustuste vältimiseks ärge tõmmake mõõtepead üle pealispindade.

2 Täitetaseme mõõtmine



Pange mõõtepea vertikaalselt silindri pealispinnale ja suruge u 5 kg vastusurvega vastu.

Sinine liikuv LED-tuli annab märku jooksvast mõõtmisest. Hoidke senikaua skannerit rahulikult ja vastu surutult.

Punane LED (täitetase puudub) või roheline LED (täitetase detekteeritud) annab märku valmis mõõtmisest.

Seade lülitub pärast 2-sekundilist inaktiivsust automaatselt välja.

Signaalinäidik



Sinine LED

Mõõtmine kestab



Punane LED

Tulemus: mõõtmine on lõpetatud: gaasi ei ole



Roheline LED

Tulemus: mõõtmine on lõpetatud, selles kohas on gaas olemas



Alumine punane LED vilgub

Aku laetus on nõrk.

Juhised hoolduse ja hoolitsuse kohta

Puhastage kõik komponendid kergelt niisutatud lapiga ja vältige puhastus-, küürimisvahendite ning lahustite kasutamist. Võtke patareid(d) enne pikemat ladustamist välja. Ladustage seadet puhtas, kuivas kohas.

Tehnilised andmed

Alumiinium-/terassilindri läbimõõt	200 mm...350 mm
Töötingimused	0°C...40°C, õhuniiskus max 75% rH, mittekondeeruv, töökõrgus max 2000 m üle NN (normaalnull)
Ladustamistingimused	-10°C...60°C, õhuniiskus max 80% rH
Toitepinge	9V E-Block ANSI/NEDA 1604, 1604A; IEC 6LR61, 6F22
Käituskestus	10 000 mõõtmist akulaengu kohta
Mõõtmed (L x K x S)	146 x 46 x 30 mm
Kaal (koos patareiga)	99 g

Jätame endale õiguse tehnilisteks muudatusteks. 18W26

ELi nõuded ja utiliseerimine

Seade täidab kõik nõutavad normid vabaks kaubavahetuseks EL-i piires.

Käesolev toode on elektriseade ja tuleb vastavalt Euroopa direktiivile elektri- ja elektroonikaseadmete jäätmete kohta eraldi koguda ning kõrvaldada.

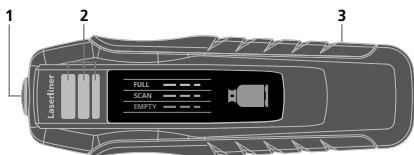
Edasised ohutus- ja lisajuhised aadressil:
<http://laserliner.com/info?an=bbqgace>



! Pilnībā izlasiet šo lietošanas instrukciju, pievienoto brošūru „Garantijas un papildu norādījumi”, kā arī jaunāko informāciju un norādījumus tīmekļa vietnē, kas norādīta instrukcijas beigās. Ievērot tajās ietvertos norādījumus. Šis dokuments jā saglabā, un tas ir nododams tālāk kopā ar lāzera ierīci.

Funkcijas / pielietojums

Skeneris nosaka piepildījuma līmeni no tērauda vai alumīnija izgatavotos sašķidrinātās gāzes balonos (LPG). Piepildījuma līmeni parāda optiskais signāls.



- 1 Mērīšanas galviņa
- 2 Signāllampīņa / zema akumulatora uzlādes līmeņa rādījums
- 3 Bateriju nodalījums(aizmugurē)

Vispārīgi drošības norādījumi

- Eksploatēt mērierīci vienīgi paredzētajam mērķim, attiecīgo specifikāciju ietvaros.
- Mēraparāti un to piederumi nav bērniem piemērotas rotaļlietas. Uzglabājiet bērniem nepieejamā vietā.
- Eksploatējams nedrīkst ierīces konstrukcijā veikt izmaiņas.
- Sargiet ierīci no mehāniskas slodzes, ekstremālas temperatūras, mitruma vai stiprām vibrācijām.
- Neekspluatēt ierīci uzliesmojošu gāzu vai tvaiku tuvumā.

Drošības norādījumi

Rīcība elektromagnētiskā starojuma gadījumā

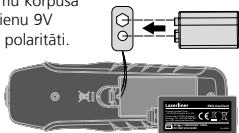
- Mērierīce atbilst elektromagnētiskās saderības noteikumiem un robežvērtībām saskaņā ar elektromagnētiskā savietojamība direktīvu (EMC) 2014/30/ES.
- Jāņem vērā vietējie lietošanas ierobežojumi, piemēram, slimnīcās, lidmašīnās, degvielas uzpildes stacijās vai personu, kam ir kardiostimulators, tuvumā. Pastāv risks bīstami ietekmēt vai traucēt elektroniskās ierīces.

Norādījumi par gāzes baloniem

- Mērīšanas laukumam un gāzes balona mērāmajai virsmai jābūt tīrai, nebojātai, bez uzlīmēm un rūsas.
- Ievērojiet drošības noteikumus par propāna/butāna gāzes balonu lietošanu.
- Mērīšana neaizstāj pareizu atlikušās gāzes utilizāciju.

1 Baterijas ielikšana

Atveriet baterijas nodalījumu korpusa aizmugurē un ievietojiet vienu 9V bateriju. Ievērojiet pareizu polaritāti.



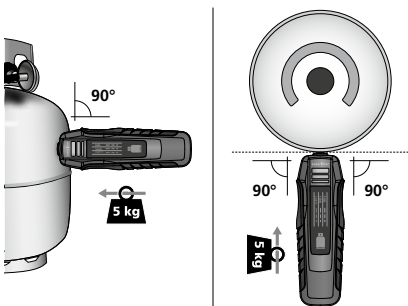


Kad ievietotas baterijas, detektors ir gatavs ekspluatācijai. Tam nav atsevišķa ieslēgšanas/izslēgšanas slēdža, līdz ar to tas vienmēr ir ieslēgts.

Norādījumi par mērīšanu

- Atkarībā no propāna/butāna maisījuma attiecības un no attiecīgās temperatūras tērauda un alumīnija gāzes balonus parasti piepilda par 80%.
- Mērierīci nav paredzēts izmantot plastikāta gāzes balonu mērīšanai.
- Mērījumus var ietekmēt netīra mērīšanas galviņa un netīrs gāzes balons. Tādēļ mērīšanas virsmas jāuztur tīras, notīrot tās ar mitru drānu.
- Gāzes balonu mērījumus ietekmējošie faktori ir:
 1. Rūsa (arī iekšpusē un neredzamās vietās)
 2. Nevienmērīgs / pārāk biezs ārsienas pārklājums
 3. Aplidojums uz virsmas
 4. Sadauzītas vai saskrāpētas virsmas
 5. Ja gāzes baloniem to augšējā un apakšējā daļā ir mazs rādiuss
- Lai novērstu šos ietekmes faktorus, mērīšana jāveic vairākos mērīšanas punktos gāzes balona notīrītajā un centrāli izvietotajā zonā.
- Mērīšanas laikā gāzes balonam jāatrodas iespējami vertikāli, lai novērtu šķidruma līmeņa sasvēršanos.
- Mērīšanu ieteicams sākt no apakšas, lai pēc iespējas ātrāk noteiktu piepildījuma līmeni.
- Precīzais piepildījuma līmenis atrodas signālu „Gāze ir” un „Gāzes nav” krustpunktā.
- Mērījumus nevar veikt vietās, kur ir metināšanas šuves.
- Lai novērstu bojājumu rašanos, nevelciet mērīšanas galviņu pa virsmu.

2 Piepildījuma līmeņa mērīšana



Pielieciet mērīšanas galviņu vertikāli pie balona virsmas un piespiediet ar aptuveni 5 kg lielu spēku.

LED diodes zilā skrejošā gaisma signalizē, ka notiek mērīšana. Kamēr skeneris ir piespiests un tiek turēts mierīgi.

Sarkana LED (tukšums) vai zaļa LED (līmenis ir konstatēts) signalizē, ka mērīšana pabeigta.

Ja 2 sekundes netiek veiktas nekādas darbības, ierīce automātiski izslēdzas.

Signāllampiņa



Zila gaismas diode

Notiek mērīšana



Sarkana gaismas diode

Rezultāts: mērīšana pabeigta, gāze nav konstatēta



Zaļa gaismas diode

Rezultāts: mērīšana pabeigta, gāze ir šajā pozīcijā



Mirgo apakšējā sarkanā gaismas diode

Zems akumulatora uzlādes līmenis.

Norādījumi par apkopi un kopšanu

Visus komponentus tīriet ar nedaudz samitrinātu drānu un izvairieties lietot tīrīšanas līdzekļus, abrazīvus līdzekļus un šķīdinātājus. Pirms ilgākas uzglabāšanas izņemiet bateriju/-as. Uzglabājiet ierīci tīrā, sausā vietā.

Tehniskie dati

Alumīnija/tērauda cilindra diametrs	200 mm...350 mm
Darba apstākļi	0°C...40°C, maks. gaisa mitrums 75% rH, neveidojas kondensāts, maks. darba augstums 2000 m v.j.l. (virs jūras līmeņa)
Uzglabāšanas apstākļi	-10°C...60°C, maks. gaisa mitrums 80% rH
Strāvas padeve	9V E-Block ANSI/NEDA 1604, 1604A; IEC 6LR61, 6F22
Darbības laiks	10 000 mērījumi ar vienu akumulatora uzlādi
Izmērs (p x a x d)	146 x 46 x 30 mm
Svars (ieskaitot baterijas)	99 g

Iespējamās tehniskas izmaiņas. 18W26

ES noteikumi un utilizācija

Ierīce atbilst attiecīgajiem normatīviem par brīvu preču apriti ES.

Konkrētais ražojums ir elektroiekārta. Tā utilizējama atbilstīgi ES Direktīvai par elektrisko un elektronisko iekārtu atkritumiem.

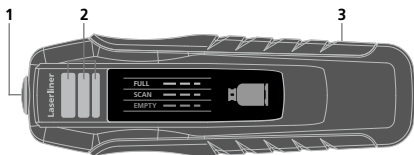
Vairāk drošības un citas norādes skatīt:
<http://laserliner.com/info?an=bbqgace>



! Iki galo perskaitykite eksploatacijos instrukciją, pridedamą dokumentą „Nuorodos dėl garantijos ir papildoma informacija“, taip pat naujausią informaciją ir patarimus, kuriuos rasite paspaudę interneto nuorodą, esančią šios instrukcijos pabaigoje. Laikykitės čia esančių instrukcijos nuostatų. Šis dokumentas turi būti laikomas ir perduodamas kartu su lazeriniu įrenginiu.

Veikimas arba prietaiso naudojimas

Šis matavimo prietaisas atpažįsta užpildymo lygį suskystintųjų dujų balionuose (LPG) iš plieno ir aliuminio. Optinis signalas skirtas parodyti užpildymo lygį.



- 1 Matavimo galvutė
- 2 Baterijos įkrovos signalinis indikatorius / indikatorius
- 3 Baterijos dėtuovė (galinis skydas)

Bendrieji saugos nurodymai

- Prietaisą naudokite išskirtinai tik pagal specifikacijoje nurodytą paskirtį.
- Matavimo prietaisai ir reikmenys nėra žaislas. Laikykite juos vaikams nepasiekiamoje vietoje!
- Draudžiama keisti prietaiso konstrukciją.
- Negalima prietaiso veikti mechaniškai, aukšta temperatūra, drėgme arba didele vibracija.
- Negalima prietaiso eksploatuoti aplinkoje, kurioje yra sprogių dujų ar garų.

Saugos nurodymai

Kaip elgtis su elektromagnetine spinduliuote

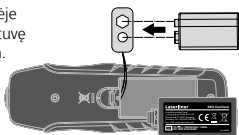
- Matavimo prietaisas atitinka EMS direktyvos 2014/30/ES reikalavimus ir elektromagnetinio suderinamumo ribines reikšmes.
- Turi būti atsižvelgta į vietinius naudojimo apribojimus, pvz., naudojimą ligoninėse, lėktuvuose, degalinėse arba netoli asmenų su širdies stimulatoriais. Galima pavojinga elektroninių prietaisų įtaka arba įtaka elektroniniams prietaisams arba jų veikimo sutrikdymas.

Nuorodos dėl dujinių balionų

- Matavimo plotas ir matuojamasis dujų baliono paviršius turi būti švarūs, nepažeisti, be lipdukų ir rūdžių.
- Laikykitės saugos nurodymų, taikomų darbui su propano / butano dujų balionais.
- Matavimas nepakeičia tinkamo likutinių dujų šalinimo.

1 Baterijos įdėjimas

Atidarykite prietaiso galinėje dalyje esančią baterijos dėtuovę ir įdėkite vieną 9V bateriją. Atkreipkite dėmesį, kad nesumaišytumėte poliškumo.

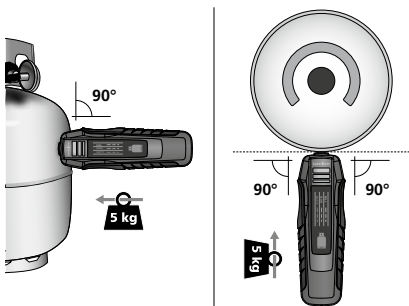


- ! Prietaisą galima naudoti iš karto įdėjus baterijas. Jis neturi atskiro įjungimo/išjungimo jungiklio, taigi visada yra parengtas eksploatacijai.

Matavimo nurodymai

- Priklausomai nuo propano / butano mišinio santykio ir atitinkamos temperatūros plieno ir aliuminio dujų talpos paprastai pripildomos maždaug iki 80% tūrio.
- Matavimo prietaisas netinka naudoti su plastikinėmis dujų talpomis.
- Matavimą gali veikti matavimo galvutės ir dujų baliono užsiteršimas. Todėl reikia užtikrinti, kad matuojami plotai būtų švariai nuvalyti drėgnu skudurėliu.
- Galimi trikdžiai ant dujų baliono:
 1. rūdys (taip pat ir ant viduje esančių, nematomų vietų)
 2. netolygi / per stora išorinės sienelės danga
 3. ledo susiformavimas paviršiuje
 4. įlenkti arba subraižyti paviršiai
 5. per mažas viršutinės ir apatinės dujų cilindro galinės zonos spindulysSiekiant išvengti šių trikdžių, matuoti reikia švarioje dujų baliono vietoje, centre ir keliuose matavimo taškuose.
- Matuojant dujų balionas turi būti kiek galima labiau vertikalus, kad būtų išvengta nehorizontalaus skysčio lygio.
- Siekiant kuo greičiau nustatyti užpildymo lygį, rekomenduojama pradėti matuoti nuo apačios.
- Tikslus užpildymo lygis yra ties riba tarp signalų „Dujų yra“ ir „Dujų nėra“.
- Matavimo negalima atlikti suvirinimo siūlių vietoje.
- Siekiant išvengti pažeidimų, netraukite matavimo galvutės paviršiumi.

2 Užpildymo lygio matavimas



Uždėkite matavimo galvutę vertikaliai ant cilindro paviršiaus ir šioje padėtyje paspauskite maždaug 5 kg svoriu.

Mėlynas judantis LED užrašas praneša apie atliekamą matavimą. Laikykite skenerį ramiai ir prispaustą.

Raudonas LED (neišmatuotas užpildymo lygis) arba žalias LED (nustatytas užpildymo lygis) praneša apie atliktą matavimą.

Per 2 sekundžių neatliekant veiksmų prietaisas išsijungia automatiškai.

Signalinis indikatorius



Mėlynas LED

Vyksta matavimas



Raudonas LED

Rezultatas: matavimas baigtas, dujų nerasta



Žalias LED

Rezultatas: matavimas baigtas, dujos yra ties esama padėtimi



Mirksi apatinis raudonas LED

Per maža baterijos įkrova.

Techninės priežiūros ir priežiūros nurodymai

Visus komponentus valykite šiek tiek sudrėkintu skudurėliu, nenaudokite valymo, šveitimo priemonių ir tirpiklių. Prieš sandėliuodami ilgesnį laiką, išimkite bateriją (-as). Prietaisą saugokite švarioje, sausoje vietoje.

Techniniai duomenys

Aliuminio / plieno cilindro skersmuo	200 mm...350 mm
Darbinės sąlygos	0°C...40°C, oro drėgnis maks. 75 % rH, nesikondensuoja, darbinis aukštis maks. 2000 m virš atskaitos nulio
Sandėliavimo sąlygos	-10°C...60°C, oro drėgnis maks. 80 % rH
Elektros maitinimas	9 V el. blokas ANSI/NEDA 1604, 1604A; IEC 6LR61, 6F22
Eksploatacijos trukmė	10 000 matavimų su viena baterijos įkrova
Matmenys (P x A x G)	146 x 46 x 30 mm
Masė (kartu su baterija)	99 g

Pasilikame teisę daryti techninius pakeitimus. 18W26

ES nuostatos ir utilizavimas

Prietaisas atitinka visus galiojančius standartus, reglamentuojančius laisvą prekių judėjimą ES.

Šis produktas yra elektros prietaisas ir pagal Europos Sąjungos Direktyvą dėl elektros ir elektroninės įrangos atliekų, turi būti surenkamas atskirai ir utilizuojamas aplinką tausojamuoju būdu.

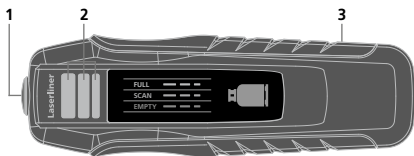
Daugiau saugos ir kitų papildomų nuorodų rasite: <http://laserliner.com/info?an=bbqgace>



! Citiți integral instrucțiunile de exploatare, caietul însoțitor „Indicații privind garanția și indicații suplimentare” precum și informațiile actuale și indicațiile apăsând link-ul de internet de la capătul acestor instrucțiuni. Urmați indicațiile din cuprins. Acest document trebuie păstrat și la predarea mai departe a aparatului.

Funcție / Utilizare

Prezentul scanner detectează nivelul de umplere în buteliile de gaz lichid (LPG) din oțel și aluminiu. Un semnal optic servește la afișarea nivelului de umplere.



- 1 Cap de măsurare
- 2 Indicator semnal / indicator nivel încărcare baterie redus
- 3 Compartiment baterii (partea posterioară)

Indicații generale de siguranță

- Utilizați aparatul exclusiv conform destinației sale de utilizare cu respectarea specificațiilor.
- Aparatele de măsură și accesoriile nu constituie o jucărie. A nu se lăsa la îndemâna copiilor.
- Aparatul nu trebuie să fie modificat constructiv.
- Nu expuneți aparatul la solicitări mecanice, temperaturi ridicate, umiditate sau vibrații puternice.
- Aparatul nu trebuie să fie utilizat în medii cu gaze sau vapori explozivi.

Indicații de siguranță

Manipularea cu razele electromagnetice

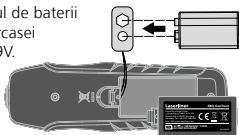
- Aparatul de măsură respectă prescripțiile și valorile limită pentru compatibilitatea electromagnetică în conformitate cu directiva EMC 2014/30/UE.
- Trebuie respectate limitările locale de funcționare de ex. în spitale, în aeroporturi, la benzinării, sau în apropierea persoanelor cu stimuloare cardiace. Există posibilitatea unei influențe periculoase sau a unei perturbații de la și din cauza aparatelor electrice.

Indicații privind buteliile de gaz

- Suprafața de măsurare și suprafața de măsurat a buteliei de gaz trebuie să fie libere de murdărie, deteriorări, etichete și rugină.
- Respectați prescripțiile de siguranță pentru manipularea buteliilor de gaz propan/butan.
- Măsurarea nu înlocuiește o debarasare regulamentară a gazului rezidual.

1 Introducerea bateriei

Deschideți compartimentul de baterii pe partea inferioară a carcasei și introduceți bateria de 9V. Se va acorda atenție polarității corecte.



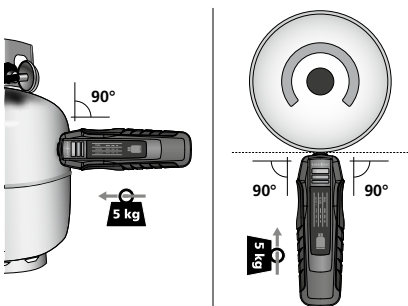


După introducerea bateriilor, aparatul este gata de utilizare. Nu dispune de nici un întrerupător Pornit/Oprit și de aceea este întotdeauna activ.

Indicații în privința măsurării

- În funcție de raportul de amestec propan/butan și a temperaturii corespunzătoare buteliile de gaz din oțel și aluminiu sunt umplute de regulă până la cca. 80%.
- Acest aparat de măsurare nu se poate utiliza pentru buteliile de gaz din plastic.
- Măsurarea poate fi influențată de murdăria de pe capul de măsurare și a de pe butelia de gaz. Din acest motiv suprafețele de măsurare trebuie menținute curate cu o lavetă umedă curată.
- Dimensiuni perturbatoare posibile ale buteliilor de gaz sunt:
 1. Rugina (chiar și a locurilor invizibile din interior)
 2. Grosime a stratului exterior inegală / prea mare
 3. Formarea de gheață la suprafață
 4. suprafețe îndoite sau zgâriate
 5. părțile de capăt superioare și inferioare a cilindrilor de gaz cu raze prea mici
- Pentru prevenirea acestor dimensiuni perturbatoare este necesară măsurarea în zona centrală a buteliilor de gaz în mai multe puncte.
- Butelia de gaz trebuie să stea la măsurare pe cât posibil în poziție verticală pentru a evita un nivel înclinat al nivelului de lichid.
- Se recomandă să se înceapă măsurarea de jos pentru a determina cât mai rapid un nivel de umplere.
- Nivelul exact de umplere se află la suprafața limită dintre semnalele „gaz existent” și „lipsă gaz”.
- Măsurătoarea nu are voie să fie realizată la îmbinările sudate.
- Pentru a evita deteriorările nu trageți capul de măsurare la suprafață.

2 Măsurarea nivelului de umplere



Capul de măsurare se așază la suprafața cilindului și se apasă cu o presiune de apăsare de cca. 5 kg.

O lumină circulară albastră a LED-ului semnalizează p măsurare aflată în curs. În acest timp mențineți scanner-ul nemișcat și apăsat.

Un LED roșu (niciun nivel de umplere) sau un LED roșu (nivel de umplere detectat) semnalizează măsurarea terminată.

Aparatul se decuplează automat după 2 secunde de inactivitate.

Indicator semnal



LED albastru

Măsurare în derulare



LED roșu

Rezultat: Măsurare terminată, lipsă gaz



LED verde

Rezultat: Măsurare terminată la poziția actuală a fost detectat gaz



LED inferior roșu pâlpâie

Bateria este la un nivel redus de încărcare.

Indicații privind întreținerea și îngrijirea

Curățați toate componentele cu o lavetă ușor umedă și evitați utilizarea de agenți de curățare, abrazivi și de dizolvare. Scoateți bateria/iile înaintea unei depozitări de durată. Depozitați aparatul la un loc curat, uscat.

Date tehnice

Diametru cilindru aluminiu/oțel	200 mm...350 mm
Condiții de lucru	0°C...40°C, umiditate aer max. 75%rH, fără formare condens, Înălțime de lucru max. 2000 m peste NN (nul normal)
Condiții de depozitare	-10°C...60°C, umiditate aer max. 80%rH
Alimentare curent	9V E-bloc ANSI/NEDA 1604, 1604A; IEC 6LR61, 6F22
Durata de funcționare	10.000 măsurări per încărcare baterie
Dimensiuni (L x Î x A)	146 x 46 x 30 mm
Greutate (incl. baterii)	99 g

Ne rezervăm dreptul să efectuăm modificări tehnice. 18W26

Prevederile UE și debarasarea

Aparatul respectă toate normele necesare pentru circulația liberă a mărfii pe teritoriul UE.

Acest produs este un aparat electric și trebuie colectat separat și debarasat în conformitate cu normativa europeană pentru aparate uzate electronice și electrice.

Pentru alte indicații privind siguranța și indicații suplimentare vizitați:

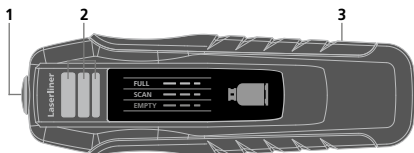
<http://laserliner.com/info?an=bbqgace>



Прочетете изцяло ръководството за експлоатация, приложената брошура „Гаранционни и допълнителни инструкции“, както и актуалната информация и указанията в препратката към интернет в края на това ръководство. Следвайте съдържащите се в тях инструкции. Този документ трябва да бъде съхранен и да бъде предаден при предаването на устройството.

Функция / Използване

Настоящият скенер разпознава нивото на запълване в бутилки за течен газ (LPG) от стомана и алуминий. Оптичен сигнал служи за индикация на нивото на запълване.



- 1 Измервателна глава
- 2 Сигнален индикатор / индикатор слабо заредена батерия
- 3 Гнездо за батерията (задна страна)

Общи инструкции за безопасност

- Използвайте прибора единствено съгласно предназначението за употреба в рамките на спецификациите.
- Измервателните уреди и принадлежностите не са играчки за деца. Да се съхраняват на място, недостъпно за деца.
- Приборът не трябва да се променя конструктивно.
- Не излагайте уреда на механично натоварване, екстремни температури, влага или прекалено високи вибрации.
- Приборът не трябва да се използва в обкръжения с взривоопасни газове или пари.

Инструкции за безопасност

Работа с електромагнитно лъчение

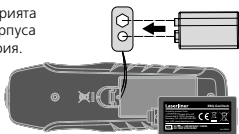
- Измервателният уред спазва предписанията и граничните стойности за електромагнитната съвместимост съгласно Директива 2014/30/ЕС за електромагнитната съвместимост (EMC).
- Трябва да се спазват локалните ограничения в работата, като напр. в болници, в самолети, на бензиностанции или в близост до лица с пейсмейкъри. Съществува възможност за опасно влияние или смущение от електронни уреди.

Указания за газовите бутилки

- Измервателната площ и измерваната повърхност на газовата бутилка трябва да нямат замърсявания, повреди, стикери и ръжда.
- Спазвайте указанията за безопасност за боравене с газови бутилки за пропан/бутан.
- Измерването не замества професионалното източване на остатъчния газ.

1 Поставяне на батерията

Отворете гнездото за батерията на обратната страна на корпуса и поставете една 9V-батерия. При това следете за правилна полярност.

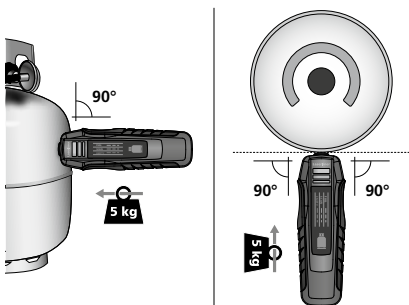


! Устройството е готово за работа веднага след поставяне на батериите. То не разполага с отделен превключвател Вкл/Изкл и поради това винаги е активно.

Указания за измерване

- В зависимост от съотношението на смесване пропан/бутан и съответната температура стоманените и алуминиеви газови бутилки по правило се пълнят до около 80%.
- Измервателният уред не може да се използва за пластмасови газови бутилки.
- Измерването може да бъде повлияно от замърсявания на измервателната глава и газовата бутилка. Поради това измерваните повърхности трябва да се почистват с влажна кърпа.
- Възможни нередности по газовите бутилки са:
 1. ръжда (също и по вътрешни, невидими места)
 2. неравномерно/много дебело покритие на външната стена
 3. образуване на лед по повърхността
 4. издути или надраскани повърхности
 5. горната и долна крайна зона на цилиндъра на газовата бутилка са с много малки радиусиЗа избягване на тези значителни нередности трябва да се измерва в почистената централна зона на газовата бутилка на няколко места.
- При измерването газовата бутилка трябва да е по възможност във вертикално положение, за да се избегне наклонено ниво на течността.
- Препоръчва се измерването да започне отдолу, за да може колкото е възможно по-бързо да се определи нивото на запълване.
- Точното ниво на запълване се намира на граничната повърхност между сигналите „Има наличен газ“ и „Няма наличен газ“.
- Измерването не може да се извършва по заваръчни шевове.
- За да предотвратите повреди, не плъзгайте измервателната глава по повърхността.

2 Измерване на ниво на запълване



Поставете измервателната глава перпендикулярно върху повърхността на цилиндъра и притиснете със сила около 5 kg.

Син светодиод сигнализира текущото измерване. Докато държите скенера притиснат, без да го движите.

Червен светодиод (няма ниво на запълване) или зелен светодиод (намерено ниво на запълване) сигнализира завършеното измерване.

След 2 секунди неактивност уредът се изключва автоматично.

Сигнален индикатор



син светодиод

Извършва се измерване



червен светодиод

Резултат: измерването е завършено, не е намерен газ



зелен светодиод

Резултат: измерването е завършено, в актуалната позиция има наличен газ



долният червен светодиод мига

Батерията има малък заряд.

Указания за техническо обслужване и поддръжка

Почиствайте всички компоненти с леко навлажнена кърпа и избягвайте използването на почистващи и абразивни препарати и разтворители. Сваляйте батерията/батериите преди продължително съхранение. Съхранявайте уреда на чисто и сухо място.

Технически характеристики

Диаметър на алуминиевия/стоманения цилиндър	200 мм... 350 мм
Условия на работа	0°C ... 40°C, относителна влажност на въздуха макс. 75%, без наличие на конденз, работна височина макс. 2000 m над морското равнище
Условия за съхранение	- 10°C ... 70°C, относителна влажност на въздуха макс. 80%
Електрозахранване	9V E-Block ANSI/NEDA 1604, 1604A; IEC 6LR61, 6F22
Срок на експлоатация	10 000 измервания на едно зареждане на батерията
Размери (Ш x В x Д)	146 x 46 x 30 мм
Тегло (вкл. батерия)	99 г

Запазва се правото за технически изменения. 18W26

ЕС-разпоредби и изхвърляне

Уредът изпълнява всички необходими стандарти за свободно движение на стоки в рамките на ЕС.

Този продукт е електрически уред и трябва да се събира и изхвърля съгласно европейската директива относно отпадъците от електрическо и електронно оборудване (ОЕЕО).

Още инструкции за безопасност и допълнителни указания ще намерите на адрес:

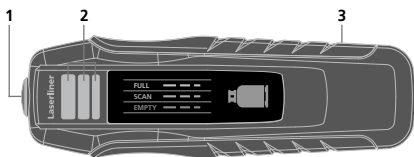
<http://laserliner.com/info?an=bbqgace>



Διαβάστε προσεκτικά τις οδηγίες χρήσης, το συνημμένο τεύχος „Εγγύηση και πρόσθετες υποδείξεις“ καθώς και τις τρέχουσες πληροφορίες και υποδείξεις στον σύνδεσμο διαδικτύου στο τέλος αυτών των οδηγιών. Τηρείτε τις αναφερόμενες οδηγίες. Αυτές οι οδηγίες θα πρέπει να φυλάσσονται και να παραδίδονται μαζί με τη συσκευή στον επόμενο χρήστη.

Λειτουργία / χρήση

Η παρούσα συσκευή σάρωσης αναγνωρίζει την στάθμη πλήρωσης σε φιάλες υγραερίου (LPG) από χάλυβα και αλουμίνιο. Ένα οπτικό σήμα χρησιμεύει ως ένδειξη της στάθμης πλήρωσης.



- 1 Κεφαλή μέτρησης
- 2 Ένδειξη σήματος / Ένδειξη φόρτιση μπαταρίας χαμηλή
- 3 Θήκη μπαταριών (πίσω πλευρά)

Γενικές υποδείξεις ασφαλείας

- Χρησιμοποιείτε τη συσκευή αποκλειστικά σύμφωνα με το σκοπό χρήσης εντός των προδιαγραφών.
- Οι συσκευές και ο εξοπλισμός δεν είναι παιχνίδι. Να φυλάσσεται μακριά από παιδιά.
- Δεν επιτρέπεται η κατασκευαστική τροποποίηση της συσκευής.
- Μην εκθέτετε τη συσκευή σε μηχανική καταπόνηση, πολύ υψηλές θερμοκρασίες, υγρασία ή έντονους κραδασμούς.
- Μη χρησιμοποιείτε τη συσκευή σε περιβάλλον με εκρηκτικά αέρια ή ατμούς.

Υποδείξεις ασφαλείας

Αντιμετώπιση της ηλεκτρομαγνητικής ακτινοβολίας

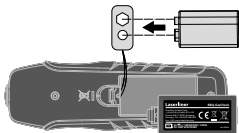
- Η συσκευή μέτρησης τηρεί τις προδιαγραφές και οριακές τιμές περί ηλεκτρομαγνητικής συμβατότητας σύμφωνα με την Οδηγία EMC-2014/30/ΕΕ.
- Θα πρέπει να δίνεται προσοχή στους κατά τόπους περιορισμούς της λειτουργίας των συσκευών π.χ. σε νοσοκομεία ή αεροπλάνα., σε πρατήρια καυσίμων, ή κοντά σε άτομα με βηματοδότη. Υπάρχει πιθανότητα εμφάνισης βλαβών ή αρνητικής επίδρασης από και μέσω ηλεκτρονικών συσκευών.

Υποδείξεις για φιάλες αερίου

- Η επιφάνεια μέτρησης και η προς μέτρηση εξωτερική επιφάνεια της φιάλης αερίου θα πρέπει να είναι καθαρή και χωρίς αυτοκόλλητα και σκουριά.
- Προσέξτε τις οδηγίες ασφαλείας σχετικά με τον χειρισμό φιαλών αερίου προπανίου βουτανίου.
- Η μέτρηση δεν υποκαθιστά τη σωστή απόρριψη κατάλοιπων αερίου.

1 Χρήση της μπαταρίας

Ανοίξτε τη θήκη μπαταρίας στην πίσω πλευρά του περιβλήματος και τοποθετήστε μία μπαταρία 9V. Προσέξτε τη σωστή πολικότητα.

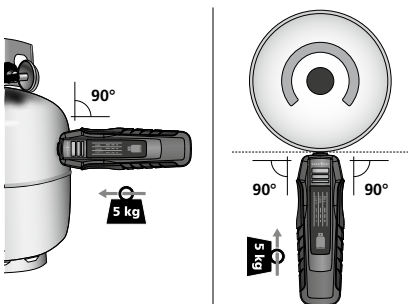


! Η συσκευή είναι αμέσως έτοιμη για χρήση μετά την τοποθέτηση των μπαταριών. Δε διαθέτει ξεχωριστό διακόπτη On/Off και συνεπώς είναι πάντα ενεργοποιημένη.

Υποδείξεις για τη μέτρηση

- Ανάλογα με την αναλογία ανάμειξης προπανίου/βουτανίου και τη σχετική θερμοκρασία, κατά κανόνα, οι φιάλες αερίου από χάλυβα και αλουμίνιο πληρώνονται περ. κατά 80%.
 - Η συσκευή μέτρησης δεν εφαρμόζεται σε πλαστικές φιάλες αερίου.
 - Η μέτρηση μπορεί να επηρεαστεί από ακαθαρσίες της κεφαλής μέτρησης και της φιάλης αερίου. Για τον λόγο αυτό οι επιφάνειες μέτρησης πρέπει να διατηρούνται καθαρές με ένα υγρό πανί.
 - Πιθανές παρεμβολές σε φιάλες αερίου είναι:
 1. Σκουριά (και σε εσωτερικά σημεία που δεν διακρίνονται)
 2. ανομοιόμορφη / πολύ παχιά επίστρωση του εξωτερικού τοιχώματος
 3. Σχηματισμός πάγου στην εξωτερική επιφάνεια
 4. κτυπημένες ή χαραγμένες εξωτερικές επιφάνειες
 5. οι επάνω και κάτω άκρες των κυλίνδρων αερίου με πολύ μικρές ακτίνες
- Για να αποτραπούν αυτές οι παρεμβολές θα πρέπει να γίνουν μετρήσεις σε περισσότερα σημεία μέτρησης στην καθαρισμένη, κεντρική περιοχή της φιάλης αερίου.
- Η φιάλη αερίου θα πρέπει κατά τη μέτρηση να στέκεται όρθια για την αποτροπή επικλινών επιπέδων υγρών.
 - Συνιστούμε να ξεκινήσετε τη μέτρηση από κάτω ώστε να εξακριβωθεί το ταχύτερο δυνατό η στάθμη πλήρωσης.
 - Η ακριβής στάθμη πλήρωσης βρίσκεται στην οριακή επιφάνεια ανάμεσα στα σήματα „Υπάρχει αέριο“ και „δεν υπάρχει αέριο“.
 - Αυτή η μέτρηση δεν μπορεί να γίνει επάνω από συγκολλήσεις.
 - Για να αποφύγετε ζημιές μην σύρετε την κεφαλή μέτρησης πάνω από την εξωτερική επιφάνεια.

2 Μέτρηση στάθμης πλήρωσης



Τοποθετήστε την κεφαλή μέτρησης κάθετα επάνω στην επιφάνεια του κυλίνδρου και πιέστε με περ. 5 kg δύναμη.

Ένα μπλε κινούμενο LED φως σηματοδοτεί μία τρέχουσα μέτρηση. Κρατάτε για αυτό το διάστημα τον σαρωτή ήρεμα και πατημένο.

Μία κόκκινη LED (χωρίς στάθμη πλήρωσης) ή μία πράσινη LED (με εντοπισμένη στάθμη πλήρωσης) σηματοδοτεί την ολοκλήρωση της μέτρησης.

Η συσκευή απενεργοποιείται αυτόματα έπειτα από 2 δευτερόλεπτα αδράνειας.

Ένδειξη σήματος



μπλε LED
Μέτρηση σε εξέλιξη



κόκκινη LED
Αποτέλεσμα: Η μέτρηση έληξε, δεν βρέθηκε αέριο



πράσινη LED
Αποτέλεσμα: Η μέτρηση έληξε, σε αυτήν τη θέση υπάρχει αέριο



η κάτω κόκκινη LED αναβοσβήνει
Η μπαταρία έχει χαμηλή φόρτιση.

Οδηγίες σχετικά με τη συντήρηση και φροντίδα

Καθαρίζετε όλα τα στοιχεία με ένα ελαφρώς υγρό πανί και αποφεύγετε τη χρήση δραστικών καθαριστικών και διαλυτικών μέσων. Αφαιρείτε την/τις μπαταρία/ες πριν από μία αποθήκευση μεγάλης διάρκειας. Αποθηκεύετε τη συσκευή σε έναν καθαρό, ξηρό χώρο.

Τεχνικά χαρακτηριστικά

Διάμετρος κυλίνδρου από αλουμίνιο-/χάλυβα	200 mm...350 mm
Συνθήκες εργασίας	0°C...40°C, Υγρασία αέρα μέγ. 75% rH, χωρίς συμπύκνωση, Ύψος εργασίας μέγ. 2000 m πάνω από το μέσο επίπεδο της θάλασσας
Συνθήκες αποθήκευσης	-10°C...60°C, Υγρασία αέρα μέγ. 80%rH
Παροχή ρεύματος	9V E-Block ANSI/NEDA 1604, 1604A; IEC 6LR61, 6F22
Διάρκεια λειτουργίας	10.000 μετρήσεις με κάθε φόρτιση της μπαταρίας
Διαστάσεις (Π x Υ x Β)	146 x 46 x 30 mm
Βάρος (με μπαταρίες)	99 g

Με επιφύλαξη τεχνικών αλλαγών. 18W26

Κανονισμοί ΕΕ και απόρριψη

Η συσκευή πληροί όλα τα αναγκαία πρότυπα για την ελεύθερη κυκλοφορία προϊόντων εντός της ΕΕ.

Το παρόν προϊόν είναι μία ηλεκτρική συσκευή και πρέπει να συλλέγεται ξεχωριστά και να απορρίπτεται σύμφωνα με την ευρωπαϊκή Οδηγία περί Ηλεκτρικών και ηλεκτρονικών παλιών συσκευών.

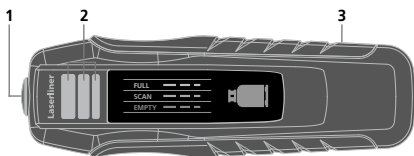
Περαιτέρω υποδείξεις ασφαλείας και πρόσθετες υποδείξεις στην ιστοσελίδα: <http://laserliner.com/info?an=bbqgace>



! V celoti preberite navodila za uporabo, priloženo knjižico „Garancijski in dodatni napotki“ ter aktualne informacije in napotke na spletni povezavi na koncu teh navodil. Upoštevajte vsebovana navodila. Ta dokument je treba shraniti in ga izročiti novemu lastniku ob predaji naprave.

Funkcija / Uporaba

Pričujoč optični čitalnik prepozna stanje napolnjenosti jeklenk za utekočinjen plin (LPG) iz jekla in aluminija. Optični signal se uporablja za prikaz nivoja polnosti.



- 1 Merilna glava
- 2 Prikaz signala / prikaza napolnjenosti baterije nizek
- 3 Prostor za baterijo (zadnja stran)

Splošni varnostni napotki

- Napravo uporabljajte izključno v skladu z njenim namenom in tehničnimi specifikacijami.
- Merilne naprave in dodatki niso otroška igrača. Hranite jih nedostopno otrokom.
- Konstrukcije naprave se ne sme spreminjati.
- Naprave ne izpostavljajte mehanskim obremenitvam, visokim temperaturam, vlagi ali močnim vibracijam.
- Naprave ne uporabljajte v okolici z eksplozivnimi plini ali paro.

Varnostni napotki

Ravnanje z elektromagnetnim sevanjem

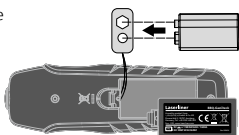
- Merilnik je v skladu s predpisi in mejnimi vrednostmi za elektro-magnetno združljivost v skladu z Direktivo EMC 2014/30/EU.
- Upoštevati je treba lokalne obratovalne omejitve npr. v bolnišnicah, na letalih, bencinskih črpalkah ali v bližini oseb s srčnim spodbujevalnikom. Obstaja možnost nevarnega vplivanja ali motenj elektronskih naprav in zaradi njih.

Napotki za plinske jeklenke

- Na merilni površini in površini za merjenje plinske jeklenke ne sme biti umazanije, poškodb, nalepk in rje.
- Upoštevajte varnostne predpise za ravnanje z jeklenkami za propan/butan.
- Meritev ne nadomesti strokovne odstranitve preostalega plina.

1 Vstavljanje baterij

Odprite prostor za baterije na zadnji strani ohišja in vstavite eno 9-voltno baterijo. Pri tem bodite pozorni na pravilno polarnost.



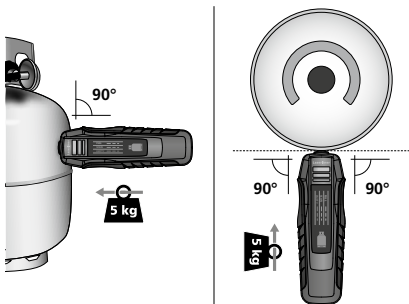


Ko v napravo vstavite baterije, jo lahko začnete takoj uporabljati. Naprava nima posebnega stikala za vklop/izklop in je zato vedno vključena.

Napotki za merjenje

- Glede na razmerje mešanice propana/butana in vsakokratne temperature so jeklene in aluminijaste plinske jeklenke praviloma napolnjene do pribl. 80%.
- Merilnika ni mogoče uporabiti za plastične plinske posode.
- Onesnaženost merilne glave in plinske jeklenke lahko vpliva na meritev. Zato je treba merilne površine očistiti z vlažno krpo.
- Možne motnje na plinskih jeklenkah so:
 1. rja (tudi na notranjih, nevidnih mestih)
 2. neenakomeren/predebel premaz zunanje stene
 3. zaledenitev površine
 4. izbočene ali popraskane površine
 5. zgornji in spodnji konec plinskega valja imata premajhen polmer
- V izogib tem motnjam je treba meriti na očiščenem, osrednjem območju plinske jeklenke na več merilnih točkah.
- Plinska jeklenka mora med meritvijo stati čim bolj navpično, da preprečite poševno gladino tekočino.
- Priporočljivo je, da z meritvijo začnete od spodaj, saj lahko tako čim hitreje izmerite želen nivo polnosti.
- Natančen nivo polnosti je na mejni površini med signalom „plin na voljo“ in „plin ni na voljo“.
- Meritve ni mogoče izvesti na zvarih.
- Da preprečite poškodbe, merilne glave ne vlecite po površini.

2 Merjenje nivoja polnosti



Merilno glavo položite navpično na površino valja in jo v tem položaju pritisnite ob površino s pribl. 5 kg pritisnega tlaka.

Modra LED-lučka signalizira meritev v teku. Pri tem je treba optični čitalnik držati mirno in ga pritiskati ob površino.

Rdeča LED-lučka (prazno) ali zelena LED-lučka (zazan nivo polnosti) signalizirata konec meritve.

Naprava se po 2 sekundah neuporabe samodejno izključi.

Prikaz signala



Modra LED

Meritev v teku



Rdeča LED

Rezultat: meritev končana, plin ni bil najden.



Zelena LED

Rezultat: meritev končana, na trenutnem položaju je prisoten plin.



Spodnja rdeča LED utripa

Baterija je skoraj prazna.

Napotki za vzdrževanje in nego

Vse komponente čistite z rahlo navlaženo krpo in ne uporabljajte čistil, grobih čistil in topil. Pred daljšim skladiščenjem izzemite baterijo/e. Napravo hranite na čistem in suhem mestu.

Tehnični podatki

Premer aluminijastega/ jeklena valja	200 mm...350 mm
Delovni pogoji	0°C...40°C, zračna vlažnost najv. 75% RV, ne kondenzira, delovna višina najv. 2000 m nadmorske višine
Pogoji skladiščenja	-10°C...60°C, zračna vlažnost najv. 80% RV
Električno napajanje	9 V E-Block ANSI/NEDA 1604, 1604A; IEC 6LR61, 6F22
Trajanje delovanja	10.000 meritev na polnjenje baterije
Dimenzije (Š x V x G)	146 x 46 x 30 mm
Teža (vklj. z baterijami)	99 g

Tehnične spremembe pridržane. 18W26

EU-določila in odstranjevanje med odpadke

Naprava ustreza vsem potrebnim standardom za prosto prodajo blaga v EU.

Ta izdelek je elektronska naprava in jo je treba zbirati in odstraniti ločeno v skladu z evropsko direktivo za odpadno elektronsko in električno opremo.

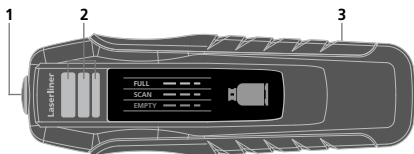
Nadaljnje varnostne in dodatne napotke najdete pod: <http://laserliner.com/info?an=bbqgace>



Olvassa el a kezelési útmutatót, a mellékelt „Garanciára vonatkozó és kiegészítő útmutatások” füzetet, valamint a jelen útmutató végén található internetes link alatti aktuális információkat és útmutatásokat. Kövesse az abban foglalt utasításokat. A dokumentációt meg kell őrizni, és azt a készülék továbbadásakor át kell adni az eszközzel együtt.

Funkció / Használat

A jelen szkenner töltésszint felismerésére való acélból és alumíniumból készült cseppfolyós gáz (LPG) töltetű palackokban. Optikai jelzés szolgál a töltésszint kijelzésére.



- 1 Mérőfej
- 2 Jel kijelzés / alacsony elem töltöttségi szint kijelzés
- 3 Elemtartó rekesz (háttoldal)

Általános biztonsági útmutatások

- A készüléket kizárólag a rendeltetési célnak megfelelően, a specifikációkon belül használja.
- A mérőkészülékek és tartozékok nem gyermekeknek való játékok. Gyermekek által el nem érhető helyen tárolandó.
- A készüléken szerkezeti módosítást nem szabad végrehajtani.
- Ne tegye ki a készüléket mechanikus terhelésnek, szélsőséges hőmérsékletnek, nedvességnek vagy erős rázkódásnak.
- Ne használja a készüléket robbanékony gázok vagy gőzök környezetében.

Biztonsági utasítások

Tudnivalók az elektromágneses sugárzásról

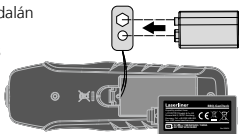
- A mérőműszer megfelel a 2014/30/EU sz. EMC-irányelv elektromágneses összeférhetőségre vonatkozó előírásainak és határértékeinek.
- A pl. kórházakban, repülőgépeken, benzinkutakon vagy szívritmus-szabályozóval rendelkező személyek közelében történő használatra vonatkozó helyi korlátozásokat be kell tartani. Fennáll a lehetőség, hogy a sugárzás az elektronikus készülékeket veszélyesen befolyásolja vagy zavarja, ill. a készülékek vannak hasonló hatással a lézerre.

Tudnivalók gázpalackokhoz

- A mérőfelületnek és a gázpalackon mérendő felületnek szennyeződésektől, sérülésektől, matricáktól és rozsdától mentesnek kell lennie.
- Vegye figyelembe a propán/bután gázpalackok kezelésére vonatkozó biztonsági előírásokat.
- A mérés nem helyettesíti a szakszerű maradékgáz-ártalmatlanítást.

1 Elemek berakása

Nyissa ki a készülék háttoldalán lévő elemtartó rekeszt, és helyezzen bele egy 9 V-os elemet. Ennek során ügyeljen a helyes polaritásra.



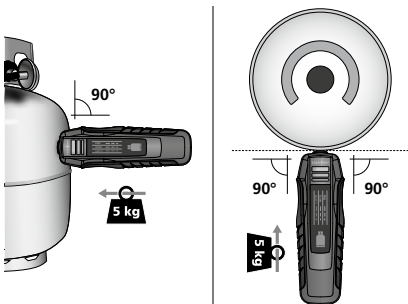


A készülék az elemek behelyezését követően azonnal üzemkész. Nem rendelkezik külön ki-/bekapcsoló gombbal, így mindig aktív.

A mérésre vonatkozó információk

- A propán/bután keverési arányától és a mindenkori hőmérséklettől függően az acél és alumínium gázpalackokat általában kb. 80%-ig töltik meg.
- A mérőkészülék műanyag gázpalackokhoz nem használható.
- A mérést a mérőfej és a gázpalack szennyeződése befolyásolhatja. Ezért a mérési felületeket nedves kendővel tisztán kell tartani.
- A gázpalackoknál lehetséges zavaró mennyiségek a következők:
 1. rozsdásodás (belül elhelyezkedő, nem látható helyeken)
 2. a külső fal nem egyenletes/túl vastag bevonórétege
 3. jég képződése a felületen
 4. deformálódott vagy összekarcolt felületek
 5. ha a gázpalackok felső és alsó végtartománya túl kis sugarúAz ilyen zavaró mennyiségek elkerülésére a gázpalack középső, megtisztított részén több mérési ponton kell mérést végezni.
- A gázpalacknak méréskor lehetőleg függőlegesen kell állnia, hogy elkerüljék a ferde folyadékszintet.
- A töltésszint lehető leggyorsabb meghatározásához a mérést ajánlott alulról kezdeni.
- A pontos töltésszint a „Gáz van jelen” és a „Nincs gáz jelen” jelek határterületén található.
- A mérés nem végezhető hegesztési varratokon.
- A sérülések elkerülésére a mérőfejet ne húzza a felületen.

2 Töltésszint mérése



Helyezze a mérőfejet merőlegesen a palack felületére, és ebben a pozícióban nyomja rá kb. 5 kg rászorítási nyomással.

Kék LED futófény jelzi a folyamatban lévő mérést. Ez idő alatt tartsa a szkennert nyugodtan a palackra nyomva.

A mérés befejeződését piros LED (nincs töltésszint) vagy zöld LED (töltésszint érzékelve) jelzi.

Ha a készüléket nem használják, 2 másodperc után automatikusan kikapcsol.

Jel kijelzés



Kék LED

Mérés folyamatban



Piros LED

Eredmény: Mérés befejezve,
nem található gáz



Zöld LED

Eredmény: Mérés
befejeződött, az aktuális
pozícióban gáz van



Az alsó piros LED villog

Az elem töltöttsége alacsony.

Karbantartási és ápolási útmutató

Tisztítson meg minden komponenst enyhén nedves kendővel, és kerülje a tisztító-, súroló- és oldószerek használatát. Hosszabb tárolás előtt távolítsa el az elemet/ elemeket. A készüléket tiszta, száraz helyen tárolja.

Műszaki adatok

Az alumínium-/acélhenger átmérője	200 mm...350 mm
Működési feltételek	0°C...40°C, levegő páratartalom max. 75%rH, nem kondenzálódó, munkavégzési magasság max. 2000 m közép tengerszint felett.
Tárolási feltételek	-10°C...60°C, levegő páratartalom max. 80%rH
Áramellátás	9 V E-blokk ANSI/NEDA 1604, 1604A; IEC 6LR61, 6F22
Üzemelési idő	10 000 mérés / elemtöltés
Méretetek (Sz x Ma x Mé)	146 x 46 x 30 mm
Tömeg (elemmel együtt)	99 g

A műszaki módosítások joga fenntartva. 18W26

EU-rendeletek és ártalmatlanítás

A készülék megfelel az EU-n belüli szabad forgalmazásra vonatkozó minden szükséges szabványnak.

Ez a termék egy elektromos készülék és az elektromos és elektronikus berendezések hulladékairól szóló európai irányelv szerint szelektíven kell gyűjteni és ártalmatlanítani.

További biztonsági és kiegészítő útmutatások:

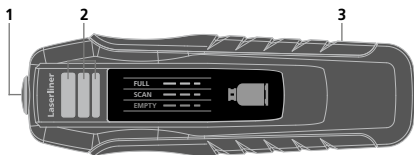
<http://laserliner.com/info?an=bbqgace>



! Kompletne si prečítajte návod na použitie, priložený zošit „Záruka a dodatočné upozornenia“, ako aj aktuálne informácie a upozornenia na internetovom odkaze na konci tohto návodu. Dodržiavajte pokyny uvedené v týchto podkladoch. Tento dokument uschovajte a odovzdajte spolu s prístrojom.

Funkcia / Použitie

Tento skener rozpozná stav naplnenia fliaš so skvapalneným plynom (LPG) z ocele a hliníka. Optický signál slúži na indikáciu stavu naplnenia.



- 1 Meracia hlava
- 2 Signalizačný indikátor / zobrazenie nízkeho nabitia batérie
- 3 Priečinko na batérie (zadná strana)

Všeobecné bezpečnostné pokyny

- Prístroj používajte výlučne v súlade s účelom použitia v rámci špecifikácií.
- Meracie prístroje a ich príslušenstvo nie sú hračky. Uschovajte mimo dosahu detí.
- Prístroj nesmiete po konštrukčnej stránke meniť.
- Prístroj nevystavujte mechanickému zaťaženiu, enormným teplotám, vlhkosti alebo silným vibráciám.
- Prístroj nepoužívajte v prostredí s výbušnými plynmi alebo výparmi.

Bezpečnostné upozornenia

Zaobchádzanie s elektromagnetickým žiarením

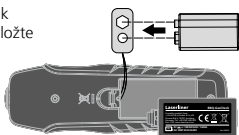
- Merací prístroj dodržiava predpisy a hraničné hodnoty pre elektromagnetickú kompatibilitu podľa smernice EMC 2014/30/EÚ.
- Miestne prevádzkové obmedzenia, napr. v nemocniciach, lietadlách, na čerpacích staniciach alebo v blízkosti osôb s kardiostimulátorom sa musia dodržiavať. Existuje tu možnosť nebezpečného vplyvu alebo rušenia elektronických prístrojov a elektronickými prístrojmi.

Pokyny týkajúce sa plynových fliaš

- Meraná plocha a povrch plynovej fľaše, ktorý sa má merať, musí byť bez nečistôt, nálepiek a hrdze.
- Riadte sa bezpečnostnými predpismi platnými pre manipuláciu s plynovými fľašami na propán/bután.
- Meranie nenahrádza riadnu likvidáciu zvyškového plynu.

1 Vkladanie batérií

Otvorte batériový priečnik na zadnej strane krytu a vložte 9V batériu. Pritom dbajte na správnu polaritu.

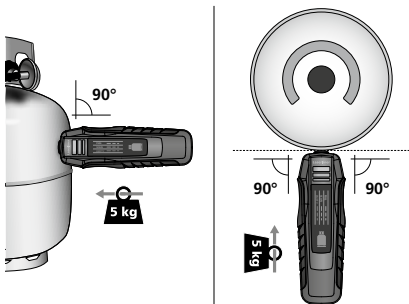


Prístroj je pripravený do prevádzky ihneď po vložení batérií. Nie je vybavený žiadnym samostatným zapínačom/vypínačom, a teda je vždy aktívny.

Pokyny pre meranie

- V závislosti od zmiešavacieho pomeru propánu/butánu a príslušnej teploty sú ocelové a hliníkové fľaše na plyn zvyčajne naplnené asi na 80%.
- Merací prístroj nie je vhodný pre plastové plynové fľaše.
- Meranie môže byť ovplyvnené znečistením meracej hlavy a plynovej fľaše. Preto by mali byť merané plochy udržiavané v čistote vlhkou handričkou.
- Možné poruchové veličiny na plynových fľašiach sú:
 1. zhrdzavenie (tiež na vnútorných, neviditeľných miestach)
 2. nepravidelná/príliš hrubá krycia vrstva na vonkajšej stene
 3. vytvorenie námrazy na povrchu
 4. preliačené alebo poškriabané povrchy
 5. horné a dolné koncové zóny plynových valcov s príliš malými polomerami
- Aby nedochádzalo k týmto poruchovým veličinám, malo by sa merať vo vyčistenej centrálnej časti plynovej fľaše na viacerých meracích miestach.
- Plynová fľaša by mala byť pri meraní podľa možnosti položená vertikálne, aby sa predišlo zošikmeniu hladiny kvapaliny.
- Meranie sa odporúča začať odspodu, aby sa čo najrýchlejšie zistil požadovanú výšku hladiny.
- Presná úroveň naplnenia sa nachádza na rozhraní medzi signálmi „plyn je prítomný“ a „žiadny plyn nie je prítomný.“
- Meranie nemožno vykonávať na zvaroch.
- Aby sa zamedzilo vzniku poškodení, meraciu hlavu neťahajte po povrchu.

2 Meranie stavu naplnenia



Meraciu hlavu položte kolmo k povrchu valca a pritlačte prítlakom cca 5 kg.

Modrá LED dióda signalizuje prebiehajúce meranie. Tak dlho pokojne držte pritlačený skener.

Červená LED (žiadna výška hladiny) alebo zelená LED (výška hladiny zistená) signalizuje dokončené meranie.

Prístroj sa vypne automaticky cca po 2 sekundách nečinnosti.

Signalizačný indikátor



Modrá LED dióda

Meranie beží



Červená LED dióda

Výsledok: meranie je ukončené, nebol nájdený žiadny plyn



Zelená LED dióda

Výsledok: meranie je ukončené, v aktuálnej polohe je prítomný plyn



Spodná červená LED dióda bliká

Batéria je slabo nabitá.

Pokyny pre údržbu a starostlivosť

Vyčistite všetky súčasti mierne navlhčenou handrou a vyhnite sa použitiu čistiacich, abrazívnych prostriedkov a rozpúšťadiel. Pred dlhším uskladnením vyberte von batériu/batérie. Prístroj skladujte na čistom, suchom mieste.

Technické údaje

Priemer hliníkového/ ocelového valca	200 mm...350 mm
Pracovné podmienky	0°C...40°C, vlhkosť vzduchu max. 75%rH, bez kondenzácie, pracovná výška max. 2000 m nad morom (m n. m.)
Podmienky skladovania	-10°C...60°C, vlhkosť vzduchu max. 80%rH
Napájanie prúdom	9V E-blok ANSI/NEDA 1604, 1604A; IEC 6LR61, 6F22
Životnosť	10 000 meraní / nabitie batérie
Rozmery (Š x V x H)	146 x 46 x 30 mm
Hmotnosť (vrátane batéria)	99 g

Technické zmeny vyhradené. 18W26

Ustanovenie EÚ a likvidácia

Prístroj spĺňa všetky potrebné normy pre voľný pohyb tovaru v rámci EÚ.

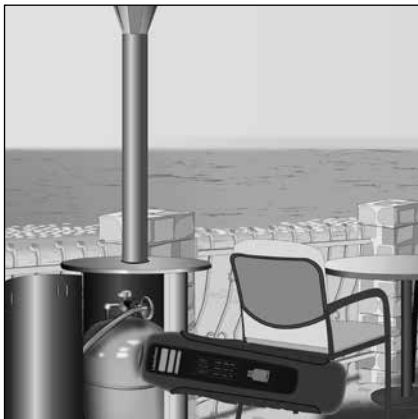
Tento výrobok je elektrické zariadenie a musí byť separátne zhromažďovaný a likvidovaný v súlade s európskou smernicou o odpade z elektrických a elektronických zariadení.

Ďalšie pokyny k bezpečnosti a doplnkové pokyny nájdete na:

<http://laserliner.com/info?an=bbqgace>



BBQ-GasCheck



SERVICE



Umarex GmbH & Co. KG

– Laserliner –

Möhnstraße 149, 59755 Arnsberg, Germany

Tel.: +49 2932 638-300, Fax: +49 2932 638-333

info@laserliner.com

Rev18W26

Umarex GmbH & Co. KG
Donnerfeld 2
59757 Arnsberg, Germany
Tel.: +49 2932 638-300
Fax: +49 2932 638-333
www.laserliner.com



Laserliner