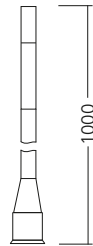
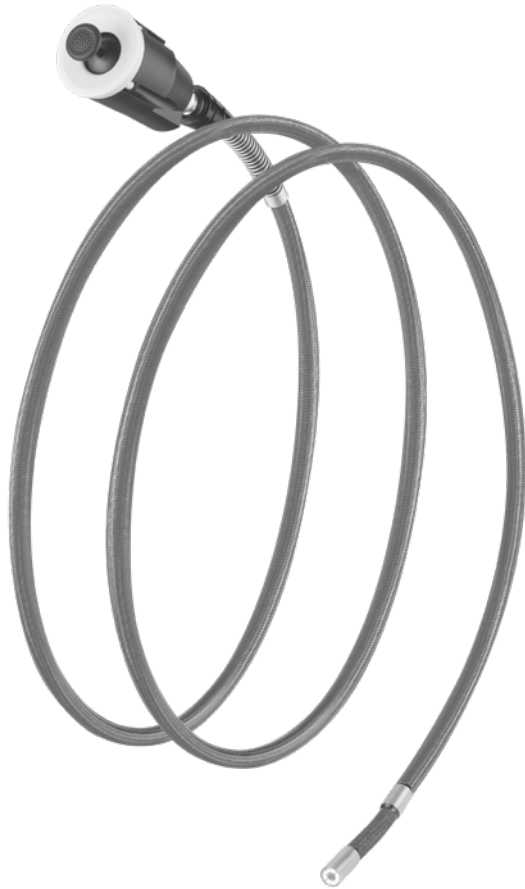


InspectorCamera 3DX



DE 02

EN 06

NL 10

DA 14

FR 18

ES 22

IT 26

PL 30

FI 34

PT 38

SV 42

NO 46

TR 50

RU 54

UK 58

CS 62

ET 66

RO 70

BG 74

EL 78

HR 82

JP 86

Laserliner



Lesen Sie die Bedienungsanleitung, das beiliegende Heft „Garantie- und Zusatzhinweise“ sowie die aktuellen Informationen und Hinweise im Internet-Link am Ende dieser Anleitung vollständig durch. Befolgen Sie die darin enthaltenen Anweisungen. Diese Unterlagen sind aufzubewahren und bei Weitergabe des Gerätes mitzugeben.

Bestimmungsgemäße Verwendung

Die InspectorCamera 3DX ist eine Kameraeinheit zum Anschluss an die Basiseinheit Videolnspector. Zusammen mit der Basiseinheit werden farbige Videobilder an das LCD zur Überprüfung schwer zugänglicher Stellen wie z.B. Hohlräumen, Schächten, Mauerwerk oder im KFZ gesendet.

Allgemeine Sicherheitshinweise

- Setzen Sie das Gerät ausschließlich gemäß dem Verwendungszweck innerhalb der Spezifikationen ein.
- Die Messgeräte und das Zubehör sind kein Kinderspielzeug. Vor Kindern unzugänglich aufbewahren.
- Der Kamerakopf kann sich im Betrieb stark erwärmen und zu Beschädigungen von empfindlichen Inspektionsobjekten führen.
- Baulich darf das Gerät nicht verändert werden.
- Setzen Sie das Gerät keiner mechanischen Belastung, enormen Temperaturen oder starken Vibrationen aus.
- Das Gerät darf nicht mehr verwendet werden, wenn eine oder mehrere Funktionen ausfallen, sowie bei Beschädigungen des Gehäuses oder der Anschlussleitungen oder die Batterieladung der Basiseinheit schwach ist.
- Der Kamerakopf ist nicht säurebeständig oder feuerfest.
- Es ist unbedingt darauf zu achten, dass die InspectorCamera 3DX nicht in Kontakt mit Chemikalien, Spannung, beweglichen oder heißen Gegenständen kommt. Dies kann zur Beschädigung des Gerätes und auch zu schweren Verletzungen des Bedieners führen.
- Um die Schutzklasse IP 68 zu gewährleisten, darf das Kamerakabel nur bis zum Abstand 10 cm von dem Gehäuse der Basiseinheit eingetaucht werden
- Die InspectorCamera 3DX darf nicht für medizinische Untersuchungen / Personenuntersuchung verwendet werden.
- Bitte beachten Sie die Sicherheitshinweise von lokalen bzw. nationalen Behörden zur sachgemäßen Benutzung des Gerätes.
- Das Gerät ist nicht zur Messung in der Nähe von gefährlicher Spannung geeignet. Daher bei Messungen in der Nähe elektrischer Anlagen immer auf die Spannungsfreiheit leitfähiger Teile achten. Die Spannungsfreiheit und Sicherung gegen Wiedereinschalten muss durch geeignete Maßnahmen gewährleistet sein.

Sicherheitshinweise

Umgang mit künstlicher, optischer Strahlung OStrV

Austrittsöffnung LED



- Das Gerät arbeitet mit LEDs der Risikogruppe RG 0 (freie Gruppe, kein Risiko) gemäß den gültigen Normen für die photobiologische Sicherheit (EN 62471:2008-09ff / IEC/TR 62471:2006-07ff) in ihren aktuellen Fassungen.
- Die zugängliche Strahlung der LEDs ist bei bestimmungsgemäßer Verwendung und unter vernünftigerweise vorhersehbaren Bedingungen für das menschliche Auge und die menschliche Haut ungefährlich.

Sicherheitshinweise

Umgang mit elektromagnetischer Strahlung

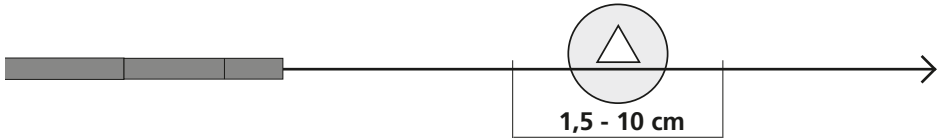
- Das Produkt hält die Vorschriften und Grenzwerte für die elektromagnetische Verträglichkeit gemäß EMV-Richtlinie 2014/30/EU ein.
- Lokale Betriebseinschränkungen, z.B. in Krankenhäusern, in Flugzeugen, an Tankstellen, oder in der Nähe von Personen mit Herzschrittmachern, sind zu beachten. Die Möglichkeit einer gefährlichen Beeinflussung oder Störung von und durch elektronischer Geräte ist gegeben.



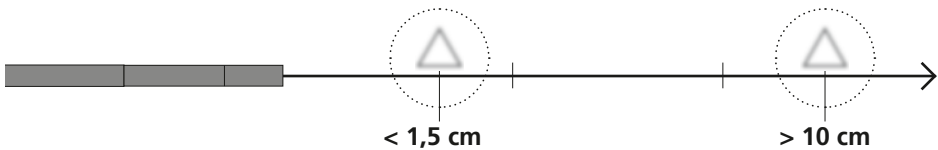
- | | | | |
|---|-------------|---|---|
| 1 | Kamerakopf | 3 | Arretierung Kameraeinheit |
| 2 | Kamerasonde | 4 | Steuerhebel zur Bewegung des Kamerakopfes |

1 Schärfentiefenbereich

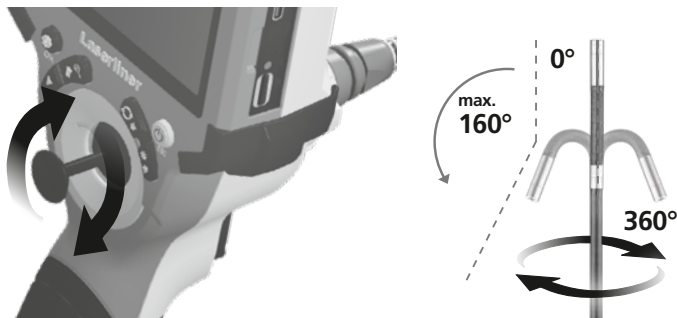
Die InspectorCamera 3DX liefert im Bereich von 1,5 - 10 cm vor dem Kamerakopf scharfe Bilder.



Objekte die weit außerhalb dieses Bereichs liegen können unscharf erscheinen.



2 Ausrichten des Kamerakopfes



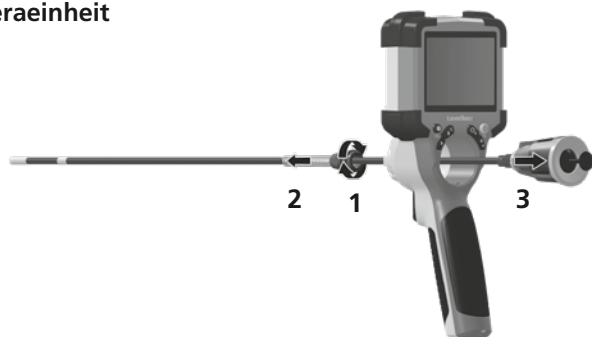
Die maximale Winkelstellung des 3D-Kamerakopfes beträgt im Neuzustand werksseitig 160°, mit einer Toleranz von $\pm 5^\circ$. Dazu muss sich die Kamerasonde in völlig gerader Lage befinden, also ohne unnötige Kurven oder Biegungen. Durch normalen mechanischen Verschleiß kann sich die maximale Winkelstellung im Laufe der Lebensdauer des Produkts verringern.

Der bewegliche 3D-Kamerakopf darf im angewinkelten Zustand nicht stark mechanisch beansprucht werden. Die maximale Winkelstellung, den minimalen Biegeradius und die maximale Zugkraft beachten, um den 3D-Kamerakopf nicht zu beschädigen.

! Die Kamerasonde nicht ruckartig reißen oder schieben. Der Kamerakopf darf im Einsatz niemals per Hand bewegt werden, sondern ausschließlich mit dem Steuerhebel. Im aufgerollten Zustand darf die Kamerasonde weder per Hand noch per Steuerhebel bewegt werden.

Beschädigungen des 3D-Kamerakopfes und -sonde durch unsachgemäße Behandlung sind von der Garantie ausgeschlossen.

3 Austausch der Kameraeinheit



Hinweise zur Wartung und Pflege

Reinigen Sie alle Komponenten mit einem leicht angefeuchteten Tuch und vermeiden Sie den Einsatz von Putz-, Scheuer- und Lösungsmitteln. Lagern Sie das Gerät an einem sauberen, trockenen Ort.

Technische Daten

Technische Änderungen vorbehalten. 24W07

Durchmesser Kamerakopf	9 mm
Schutzart Kamera-Sonde	IP 68 (Tauchtiefe 1 m, 60 Min.)
Anzahl LED-Leuchtmittel	8
Auflösung Kamera	1280 x 720 Pixel
Sichtfeld (FOV)	90°
Schärfentiefe (DOF)	1,5 ... 10 cm
Durchmesser Sonde	9 mm
Länge Sonde	1 m
Länge Kamerakopf	18 mm
Min. Biegeradius Sonde	150 mm
Merkmale	Beständig gegen Diesel, Benzin, Motoröl, AdBlue®, Ethylalkohol, Salzwasser (Salzgehalt 28 %)
Arbeitsbedingungen	0°C ... 45°C, Luftfeuchtigkeit max. 80% rH, nicht kondensierend, Arbeitshöhe max. 2000 m über NN (Normalnull)
Lagerbedingungen	-10°C ... 60°C, Luftfeuchtigkeit max. 80% rH, nicht kondensierend
Gewicht	160 g
Abmessungen (B x H x T)	1050 mm x 42 mm x 42 mm

EU- und UK-Bestimmungen und Entsorgung

Das Gerät erfüllt alle erforderlichen Normen für den freien Warenverkehr innerhalb der EU und UK. Dieses Produkt, inklusive Zubehör und Verpackung, ist ein Elektrogerät welches nach den europäischen und UK Richtlinien für Elektro- und Elektronik-Altgeräte, Batterien und Verpackungen einer umweltgerechten Wiederverwertung zugeführt werden muss, um wertvolle Rohstoffe zurückzugewinnen. Elektrogeräte und Verpackungen gehören nicht in den Hausmüll. Informieren Sie sich bitte bei Ihrer Gemeinde über entsprechende Entsorgungseinrichtungen und beachten Sie die jeweiligen Entsorgungs- und Sicherheitshinweise an den Annahmestellen.

Weitere Sicherheits- und Zusatzhinweise unter:

<https://packd.li//ALM/in>



Completely read through the operating instructions, the „Warranty and Additional Information“ booklet as well as the latest information under the internet link at the end of these instructions. Follow the instructions they contain. These documents must be kept in a safe place and passed on together with the device.

Intended use

The InspectorCamera 3DX is a camera unit for connection to the base VideoInspector unit. When combined with the base unit, colour video images are sent to the LCD for inspecting highly inaccessible locations such as cavities, shafts, masonry or in vehicles.

General safety instructions

- The device must only be used in accordance with its intended purpose and within the scope of the specifications.
- This product and its accessories are not toys. Keep out of reach of children.
- The camera head can heat up considerably during use and lead to damage to sensitive inspection objects.
- The structure of the device must not be modified in any way.
- Do not expose the device to mechanical stress, extreme temperatures or significant vibration.
- The device must no longer be used if one or more of its functions fails, or if the housing or connecting cables are damaged or the battery charge in the base unit is low.
- The camera head is not acid-resistant or fireproof.
- It is absolutely vital to ensure that the InspectorCamera 3DX does not come into contact with chemicals, voltage, moving or hot objects. This can damage the device and put its user at risk of serious injury.
- To preserve the IP 68 rating, the camera cable may only be immersed up to a distance of 10 cm from the housing of the base unit.
- The InspectorCamera 3DX must not be used for medical examinations / examining people.
- Please ensure compliance with the safety regulations set out by local and national authorities with regard to the correct and proper use of the device.
- The unit is not suitable for taking measurements close to dangerous voltages. Therefore always make sure that conductive parts are at zero potential when carrying out measurements in the vicinity of electrical systems. Safe isolation from the power supply and precautions to prevent systems being switched on again must be ensured by implementing suitable measures.

Safety instructions

Using artificial, optical emission (OStrV)

LED outlet



- The device works with LEDs of risk group RG 0 (exempt, no risk) in accordance with the latest versions of applicable standards relating to photobiological safety (EN 62471:2008-09ff / IEC/TR 62471:2006-07ff).
- When used for the intended purpose and under reasonably foreseeable conditions, the accessible radiation of the LEDs is safe for the human eye and skin.

Safety instructions

Dealing with electromagnetic radiation

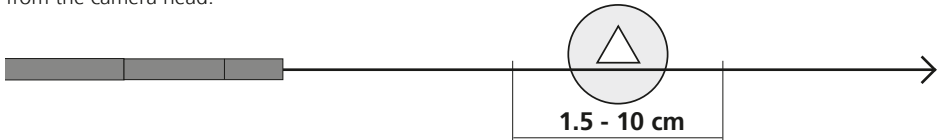
- The measuring device complies with electromagnetic compatibility regulations and limit values in accordance with EMC-Directive 2014/30/EU.
- Local operating restrictions – for example, in hospitals, aircraft, petrol stations or in the vicinity of people with pacemakers – may apply. Electronic devices can potentially cause hazards or interference or be subject to hazards or interference.



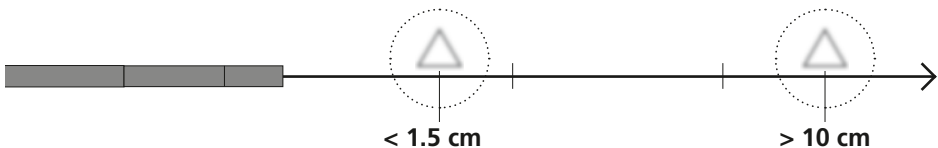
- | | | | |
|---|--------------|---|--|
| 1 | Camera head | 3 | Camera unit lock |
| 2 | Camera probe | 4 | Control lever for moving the camera head |

1 Focal depth

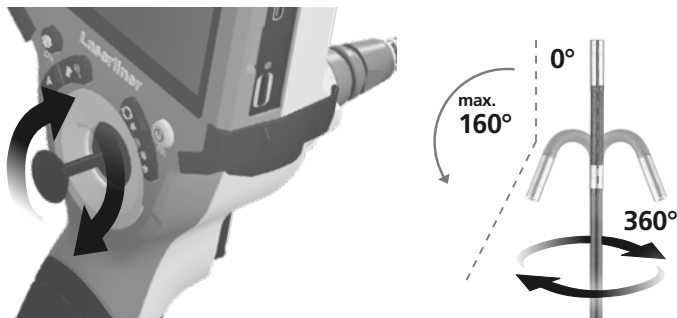
The camera on the InspectorCamera 3DX delivers sharp images in a range between 1.5 and 10 cm from the camera head.



Objects well beyond the focus range may appear blurred.



2 Camera head adjustment

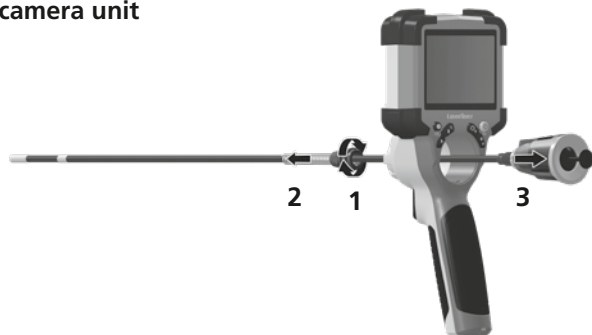


The factory setting for the maximum angular position of the 3D camera head is 160° in new condition, with a tolerance of $\pm 5^\circ$. To achieve this, the camera probe must be totally straight, meaning without any unnecessary curves or bends. The maximum angular position may be reduced by normal mechanical wear over the lifetime of the product.

! The movable 3D camera head must not be subjected to heavy mechanical loads when in an angled position. Observe the maximum angular position, minimum bending radius and maximum traction force to prevent damage to the 3D camera head. Do not snatch or push the camera probe with a jerky movement. The camera head must never be moved by hand when in use; always use the control lever instead. When rolled up, the camera probe must not be moved either by hand or by the control lever.

This warranty does not cover damage to the 3D camera head or probe caused by incorrect handling.

3 Replacement of the camera unit



Information on maintenance and care

Clean all components with a damp cloth and do not use cleaning agents, scouring agents and solvents. Store the device in a clean and dry place.

Technical data

Subject to technical alterations. 24W07

Camera head diameter	9 mm
Camera probe protection class	IP 68 (immersion depth 1 m, 60 min.)
Number of LED lights	8
Camera resolution	1280 x 720 pixel
Field of view (FOV)	90°
Depth of focus (DOF)	1.5 ... 10 cm
Probe diameter	9 mm
Probe length	1 m
Length camera head	18 mm
Probe min. bending radius	150 mm
Features	Resistant to diesel, petrol, engine oil, AdBlue®, ethyl alcohol, brine (salt content 28%)
Operating conditions	0°C ... 45°C, max. humidity 80% rH, no condensation, max. working altitude 2000 m above sea level
Storage conditions	-10°C ... 60°C, max. humidity 80% rH, no condensation
Weight	160 g
Dimensions (W x H x D)	1050 mm x 42 mm x 42 mm

EU and UK directives and disposal

This device complies with all necessary standards for the free movement of goods within the EU and the UK.

This product, including accessories and packaging, is an electrical appliance that must be recycled in an environmentally appropriate manner in accordance with European and UK directives on waste electrical and electronic equipment, batteries and packaging, in order to recover valuable raw materials. Electrical devices and packaging do not belong in household waste. Look for information on local disposal facilities and note the relevant disposal and safety information at the collection points.

Further safety and supplementary notices at:

<https://packd.li/II/ALM/in>

! Lees de handleiding, de bijgevoegde brochure 'Garantie- en aanvullende aanwijzingen' evenals de actuele informatie en aanwijzingen in de internet-link aan het einde van deze handleiding volledig door. Volg de daarin beschreven aanwijzingen op. Bewaar deze documentatie en geef ze door als u de laserinrichting doorgeeft.

Doelmatig gebruik

De InspectorCamera 3DX is een camera-eenheid voor de aansluiting op de basiseenheid VideInspector. Als de camera samen met een basiseenheid wordt gebruikt, worden videobeelden in kleur naar het lcd gestuurd ter controle van moeilijk toegankelijke plaatsen zoals holle ruimten, schachten, muurwerk of in de auto.

Algemene veiligheidsaanwijzingen

- Gebruik het apparaat uitsluitend doelmatig binnen de aangegeven specificaties.
- Het product en het toebehoren zijn geen kinderspeelgoed. Buiten het bereik van kinderen bewaren.
- De camerakop kan tijdens gebruik behoorlijk warm worden. Dat kan schade veroorzaken aan gevoelige inspectieobjecten.
- De bouwwijze van het apparaat mag niet worden veranderd!
- Stel het apparaat niet bloot aan mechanische belasting, extreme temperaturen of sterke trillingen.
- Het apparaat mag niet worden gebruikt als een of meer functies uitgevallen zijn, als de behuizing of aansluitkabels beschadigd zijn of als de accu van de basiseenheid bijna leeg is.
- De camerakop is niet zuurbestendig en niet vuurvast.
- Let absoluut op dat de InspectorCamera 3DX niet in contact komt met chemicaliën, voltage, beweeglijke of hete voorwerpen. Hierdoor kan het apparaat beschadigd raken, hetgeen kan leiden tot ernstig persoonlijk letsel van de gebruiker.
- Om beschermingsklasse IP 68 te garanderen, mag de camerakabel slechts tot op een afstand van 10 cm van de behuizing van de basiseenheid ondergedompeld worden.
- De InspectorCamera 3DX mag niet worden gebruikt voor medische doeleinden / persoonsonderzoek.
- Neem de veiligheidsvoorschriften van lokale resp. nationale instanties voor het veilige en deskundige gebruik van het apparaat in acht.
- Het apparaat is niet geschikt voor de meting in de buurt van gevaarlijke spanning. Let bij metingen in de buurt van elektrische installaties altijd op de spanningsvrijheid van geleidende onderdelen. De spanningsvrijheid en de beveiliging tegen hernieuwd inschakelen moet door middel van geschikte maatregelen gewaarborgd zijn.

Veiligheidsinstructies

Omgang met kunstmatige, optische straling OStrV (verordening inzake kunstmatige optische straling)

Uittree-opening led



- Het apparaat werkt met leds uit de risicogroep RG0 (vrij van gevaar) overeenkomstig de geldende normen voor fotobiologische veiligheid (EN 62471:2008-09vv / IEC/TR 62471:2006-07vv) in de telkens actuele lezing.
- De toegankelijke straling van de leds is bij doelmatig gebruik en onder redelijkerwijs te voorzien voorwaarden ongevaarlijk voor het menselijk oog en de menselijke huid.

Veiligheidsinstructies

Omgang met elektromagnetische straling

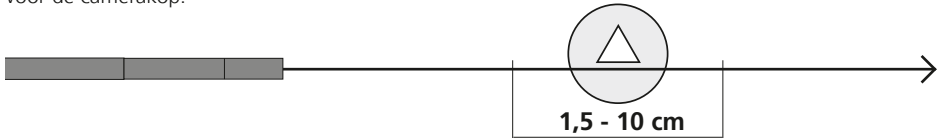
- Het meettoestel voldoet aan de voorschriften en grenswaarden voor de elektromagnetische compatibiliteit volgens de EMC-richtlijn 2014/30/EU.
- Plaatselijke gebruiksbependingen, bijv. in ziekenhuizen, in vliegtuigen, op pompstations of in de buurt van personen met een pacemaker, moeten in acht worden genomen. Een gevaarlijk effect op of storing van en door elektronische apparaten is mogelijk.



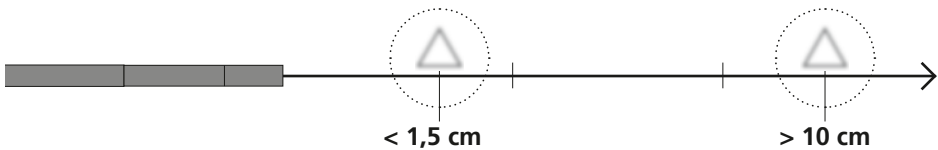
- | | | | |
|---|-------------|---|--|
| 1 | Camerakop | 3 | Vergrendeling camera-eenheid |
| 2 | Camerasonde | 4 | Bedieningshendel voor de beweging van de camerakop |

1 Scherpte-diepte-bereik

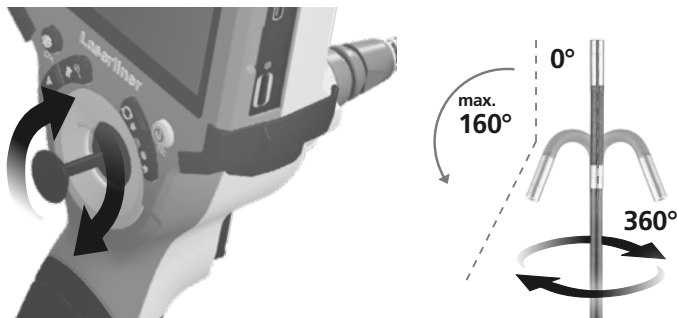
De camera van de InspectorCamera 3DX levert scherpe beelden in het bereik van 1,5 - 10 cm vóór de camerakop.



Objecten die ver buiten het bereik van de focus liggen, kunnen onscherp worden weergegeven.



2 Uitlijning van de camerakop

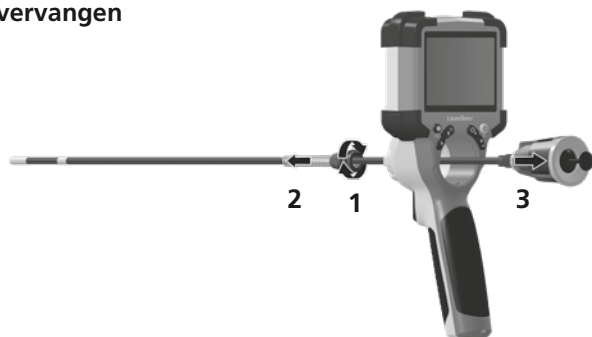


De maximale hoekinstelling van de 3D-camerakop in nieuwstaat is af fabriek 160°, met een tolerantie van $\pm 5^\circ$. Hiervoor dient de camerasonde zich in een volledig rechte positie te bevinden, dus zonder onnodige bochten of krommingen. Normale mechanische slijtage kan de maximale hoekinstelling tijdens de levensduur van het product verminderen.

! De beweegbare 3D-camerakop mag niet blootgesteld zijn aan sterke mechanische spanning wanneer deze onder een hoek gepositioneerd is. Neem de maximale hoekinstelling, de minimale buigradius en de maximale trekkracht in acht om de 3D-camerakop niet te beschadigen. Trek niet met schokken aan de camerasonde en schuif er niet mee. Beweeg de camerakop tijdens gebruik nooit met de hand, maar uitsluitend met de bedieningshendel. Wanneer de camerasonde is opgerold, mag u deze niet met de hand of met de bedieningshendel bewegen.

Schade aan de 3D-camerakop en -sonde als gevolg van ondoelmatig gebruik is van deze garantie uitgesloten.

3 De camera-eenheid vervangen



Opmerkingen inzake onderhoud en reiniging

Reinig alle componenten met een iets vochtige doek en vermijd het gebruik van reinigings-, schuur- en oplosmiddelen. Bewaar het apparaat op een schone, droge plaats.

Technische gegevens

Technische wijzigingen voorbehouden. 24W07

Diameter Camerakop	9 mm
Beschermklasse camerasonde	IP 68 (Duikdiepte 1 m, 60 min.)
Aantal LED-lampen	8
Resolutie camera	1280 x 720 pixel
Zichtveld (FOV)	90°
Scherptediepte (DOF)	1,5 ... 10 cm
Diameter sonde	9 mm
Lengte sonde	1 m
Lengte Camerakop	18 mm
Min. buigradius sonde	150 mm
Kenmerken	Bestendig tegen diesel, benzine, motorolie, AdBlue®, ethylalcohol, zout water (zoutgehalte 28%).
Werkomstandigheden	0°C ... 45°C, Luchtvochtigheid max. 80% rH, niet-condenserend, Werkhoogte max. 2000 m boven NAP (Nieuw Amsterdams Peil)
Opslagvoorwaarden	-10°C ... 60°C, Luchtvochtigheid max. 80% rH, niet-condenserend
Gewicht	160 g
Afmetingen (B x H x D)	1050 mm x 42 mm x 42 mm

EU- en UK-bepalingen en afvoer

Het apparaat voldoet aan alle van toepassing zijnde normen voor het vrije goederenverkeer binnen de EU en met het UK.

Dit product, inclusief toebehoren en verpakking, is een elektrisch apparaat dat op een milieuvriendelijke manier moet worden gerecycled in overeenstemming met de Europese en Britse richtlijnen betreffende afgedankte elektrische en elektronische apparatuur, batterijen en verpakkingen, om waardevolle grondstoffen terug te winnen. Elektrische apparaten en verpakkingen horen niet bij het huishoudelijk afval. Informeer bij uw gemeente naar dienovereenkomstige inzamelpunten en neem de van toepassing zijnde afvoer- en veiligheidsinstructies op de inzamelpunten in acht.

Verdere veiligheids- en aanvullende instructies onder:

<https://packd.li/II/ALM/in>



Du bedes venligst læse betjeningsvejledningen, det vedlagte hæfte „Garanti- og supplerende anvisninger“ samt de aktuelle oplysninger og henvisninger på internetlinket i slutning af denne vejledning fuldstændigt igennem. Følg de heri indeholdte instrukser. Dette dokument skal opbevares og følge med laserenheden, hvis denne overdrages til en ny bruger.

Tilsluttet anvendelse

InspectorCamera 3DX er en kameraenhed, der kan sluttes til basisenheden Videoinpector. Sammen med basisenheden sendes der farvevideobilleder til LCD-skærmen til kontrol af vanskeligt tilgængelige steder som fx i hulrum, skakte, i murværk eller i køretøjer.

Almindelige sikkerhedshenvisninger

- Apparatet må kun bruges til det tiltænkte anvendelsesformål inden for de givne specifikationer.
- Produktet og tilbehøret er ikke legetøj. Skal opbevares utilgængeligt for børn.
- Kamerahovedet kan blive meget varmt under brugen og forårsage skader på følsomme inspektionsobjekter.
- Konstruktionsmæssigt må apparatet ikke ændres.
- Apparatet må ikke udsættes for mekanisk belastning, meget høje temperaturer eller kraftige vibrationer.
- Enheden må ikke længere anvendes, hvis en eller flere funktioner svigter, hvis enheden eller tilslutningsledningerne er beskadigede, eller hvis opladningen af basisenhedens batteri er svag.
- Kamerahovedet er ikke syrebestandigt eller ildfast.
- Det er vigtigt, at man sørger for, at InspectorCamera 3DX ikke kommer i kontakt med kemikalier, spænding, bevægelige eller varme genstande. Dette kan ødelægge apparatet og desuden medføre alvorlige personskader på operatøren.
- For at garantere kapslingsklasse IP 68 må kamerakablet kun nedsænkes til en afstand af 10 cm fra basisenhedens kabinet.
- InspectorCamera 3DX må ikke anvendes til medicinske undersøgelser/personundersøgelser.
- lagttag sikkerhedsforanstaltningerne fra lokale og/eller nationale myndigheder med henblik på saglig korrekt brug af apparatet.
- Apparatet er ikke beregnet til måling i nærheden af farlig spænding. Derfor skal man altid sikre sig, at der ikke er spænding i ledende dele, når man foretager målinger i nærheden af elektriske anlæg. Den spændingsfri tilstand og sikring mod genstart skal sikres med passende foranstaltninger.

Sikkerhedsanvisninger

Omgang med kunstig, optisk stråling OStrV

Udgangsåbnings-LED



- Apparatet bruger LED'er i risikogruppen RG 0 (fri gruppe, ingen risiko) i henhold til gældende standarder for fotobiologisk sikkerhed (EN 62471:2008-09ff / IEC/TR 62471:2006-07ff) i de nuværende udførelser.
- Den tilgængelige stråling fra LED'erne er ved tilsigtet anvendelse og under rimeligt forudsigelige forhold ufarlig for det menneskelige øje og den menneskelige hud.

Sikkerhedsanvisninger

Omgang med elektromagnetisk stråling

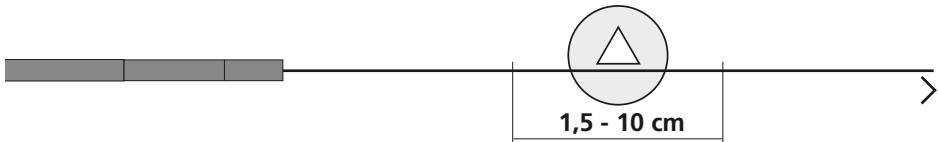
- Måleapparatet overholder forskrifterne og grænseværdierne for elektromagnetisk kompatibilitet iht. EMC-direktiv 2014/30/EU.
- Lokale anvendelsesrestriktioner, f.eks. på hospitaler, i fly eller i nærheden af personer med pacemaker, skal iagttages. Risikoen for farlig påvirkning eller fejl i eller pga. elektronisk udstyr er til stede.



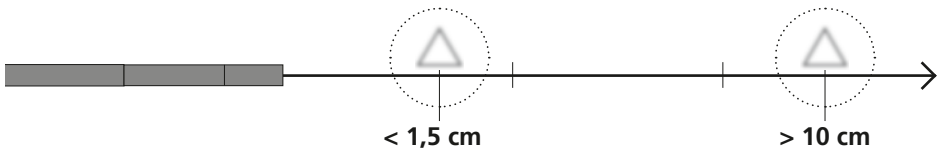
- | | | | |
|---|---------------|---|---|
| 1 | Kamerahovedet | 3 | Fiksering af kameraenhed |
| 2 | Kamerasonde | 4 | Styrehåndtag til bevægelse af kamerahovedet |

1 Dybdeskarphedsområde

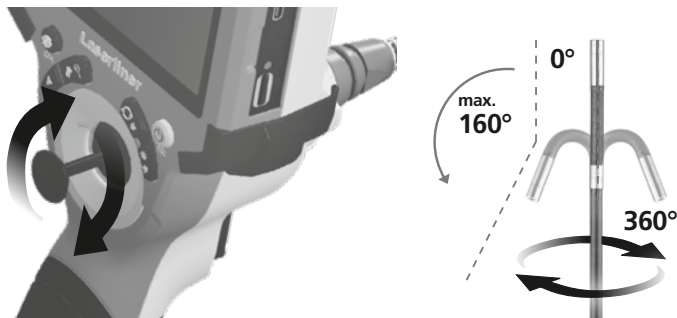
Frontkamera til InspectorCamera 3DX giver skarpe billeder i området på 1,5 - 10 cm foran kamerahovedet.



Objekter, der ligger langt uden for fokusområdet, kan forekomme uskarpe.



2 Justering af kamerahovedet

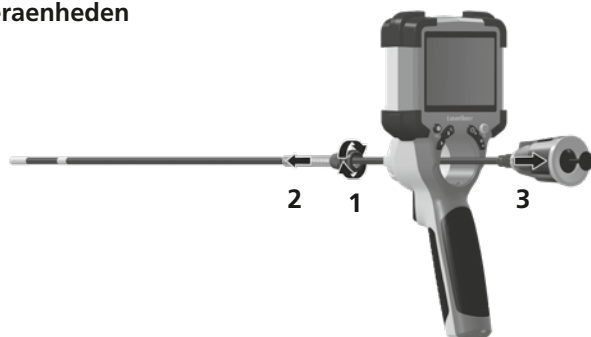


Den maksimale vinkelposition for 3D-kamerahovedet i ny tilstand er fra fabrikken indstillet til 160° med en tolerance på $\pm 5^\circ$. For at opnå dette skal kamerasonden være i en helt lige position, det vil sige uden unødvendige kurver eller bøjninger. På grund af normal mekanisk slitage kan den maksimale vinkelposition blive forringet i løbet af produktets levetid.

! Det bevægelige 3D-kamerahoved må ikke udsættes for kraftig mekanisk belastning i vinklet tilstand. Vær opmærksom på den maksimale vinkelposition, den minimale bøjningsradius og den maksimale trækraft for at undgå at beskadige 3D-kamerahovedet. Undgå at trække eller skubbe kamerasonden i ryk. Kamerahovedet må under brugen aldrig flyttes med hånden, men kun med styrehåndtaget. I oprullet tilstand må kamerasonden hverken bevæges med hånden eller med styrehåndtaget.

Skader på 3D-kamerahovedet og -sonden på grund af ukorrekt håndtering er ikke omfattet af garantien.

3 Udskiftning af kameraenheden



Anmærkninger vedr. vedligeholdelse og pleje

Alle komponenter skal rengøres med en let fugtet klud, og man skal undlade brug af rengørings-, skure- og opløsningsmidler. Apparatet skal opbevares på et rent og tørt sted.

Tekniske Data

Forbehold for tekniske ændringer. 24W07

Diameter kamerahoved	9 mm
Kapslingsklasse kamerasonde	IP 68 (Dykningsdybde 1 m, 60 min.)
Antal LED-lyskilder	8
Opløsning kamera	1280 x 720 pixel
Synsfelt (FOV)	90°
Dybdeskarphed (DOF)	1,5 ... 10 cm
Sondediameter	9 mm
Sondelængde	1 m
Længde Kamerahoved	18 mm
Min. bøjningsradius sonde	150 mm
Funktioner	Modstandsdygtig over for diesel, benzin, motorolie, AdBlue®, ethylalkohol, saltvand (saltindhold 28 %)
Arbejdsbetingelser	0°C ... 45°C, Luftfugtighed maks. 80% rH, ikke-kondenserende, Arbejdshøjde maks. 2000 m.o.h.
Opbevaringsbetingelser	-10°C ... 60°C, Luftfugtighed maks. 80% rH, ikke-kondenserende
Vægt	160 g
Mål (B x H x L)	1050 mm x 42 mm x 42 mm

EU- og UK-bestemmelser og bortskaffelse

Apparatet opfylder alle påkrævede standarder for fri vareomsætning inden for EU og UK.

Dette produkt, herunder tilbehør og emballage, er et elektrisk apparat, der skal genanvendes i overensstemmelse med de europæiske og britiske retningslinjer for elektrisk og elektronisk affald, batterier og emballage for at genvinde værdifulde råmaterialer. Elektriske apparater og emballage hører ikke til i husholdningsaffaldet. Find informationer om tilsvarende bortskaffelsessteder hos din kommune og overhold de gældende bortskaffelses- og sikkerhedsoplysninger på modtagerstederne.

Flere sikkerhedsanvisninger og supplerende tips på:

<https://packd.li/II/ALM/in>

! Lisez entièrement le mode d'emploi, le carnet ci-joint « Remarques supplémentaires et concernant la garantie » et les renseignements et consignes présentés sur le lien Internet précisé à la fin de ces instructions. Suivez les instructions mentionnées ici. Conservez ces informations et les donner à la personne à laquelle vous remettez le dispositif laser.

Utilisation conforme

La InspectorCamera 3DX est une unité de caméra destinée au raccordement à l'unité de base VideoInspector. Associée à l'unité de base, elle permet de transmettre des images vidéo en couleur à l'écran d'affichage ACL afin de contrôler des endroits difficiles d'accès, p. ex. dans les cavités, les puits, la maçonnerie ou dans les véhicules.

Consignes de sécurité générales

- Utiliser uniquement l'instrument pour l'emploi prévu dans le cadre des spécifications.
- Le produit et ses accessoires ne sont pas des jouets. Les ranger hors de portée des enfants.
- Il est possible que la tête de la caméra chauffe beaucoup pendant le fonctionnement ce qui peut entraîner des endommagements des objets sensibles inspectés.
- Il est interdit de modifier la construction de l'instrument.
- Ne pas soumettre l'appareil à une charge mécanique, à des températures considérables ni à des vibrations importantes.
- Ne plus utiliser l'appareil lorsqu'une ou lorsque plusieurs fonctions ne fonctionne(nt) plus ou en cas de dommages du boîtier ou des lignes de raccordement ou lorsque la charge de la pile de l'unité de base est faible.
- La tête de la caméra ne résiste pas aux acides ni au feu.
- Il est indispensable de faire attention à ce que le InspectorCamera 3DX n'entre pas en contact avec des produits chimiques, du tension électrique ou encore des pièces brûlantes ou en mouvement. Cela peut endommager l'appareil et provoquer de graves blessures chez l'utilisateur.
- Afin de garantir la classe de protection IP 68, plonger le câble de la caméra dans un liquide en veillant à laisser un espace sans contact avec le liquide de 10 cm entre le haut du câble et le boîtier de l'unité de base
- Il est interdit d'utiliser le InspectorCamera 3DX pour des examens médicaux/effectués sur des personnes.
- Prière de tenir compte des mesures de sécurité de l'administration locale et/ou nationale relative à l'utilisation correcte de l'appareil.
- L'appareil ne convient pas à la mesure à proximité d'une tension dangereuse. C'est pourquoi, il faut toujours faire attention à l'absence de tension des pièces conductrices en cas de mesures à proximité d'installations électriques. Garantir l'absence de tension et l'impossibilité de toute remise sous tension en prenant les mesures nécessaires.

Consignes de sécurité

Utilisation avec des rayonnements optiques artificiels (OStrV - décret de protection du travail relatif aux rayonnements optiques artificiels)

Orifice de sortie de la DEL



- L'appareil fonctionne avec des DEL du groupe de risques RG 0 (groupe libre, pas de risque) conformément aux normes en vigueur pour la sécurité photobiologique (EN 62471:2008-09 et suiv. / CEI/TR 62471:2006-07 et suiv.) dans leurs versions actuelles.
- L'émission accessible des DEL est inoffensive pour l'œil humain et la peau de l'homme en cas d'utilisation conforme à la destination prévue et dans des conditions raisonnablement prévisibles.

Consignes de sécurité

Comportement à adopter lors de rayonnements électromagnétiques

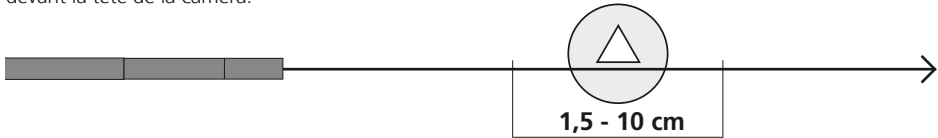
- L'appareil de mesure respecte les prescriptions et les valeurs limites de compatibilité électromagnétique conformément à la directive CEM 2014/30/UE.
- Il faut tenir compte des restrictions des activités par ex. dans les hôpitaux, les avions, les stations-services ou à proximité de personnes portant un stimulateur cardiaque. Les appareils électroniques peuvent être la source ou faire l'objet de risques ou de perturbations.



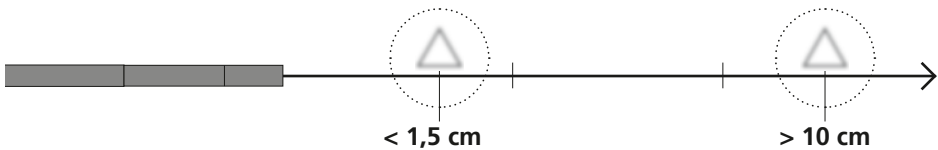
- | | | | |
|---|--------------------|---|---|
| 1 | Tête de caméra | 3 | Verrouillage de l'unité de caméra |
| 2 | Sonde de la caméra | 4 | Levier de commande pour faire bouger la tête de la caméra |

1 Zone de la profondeur du champ

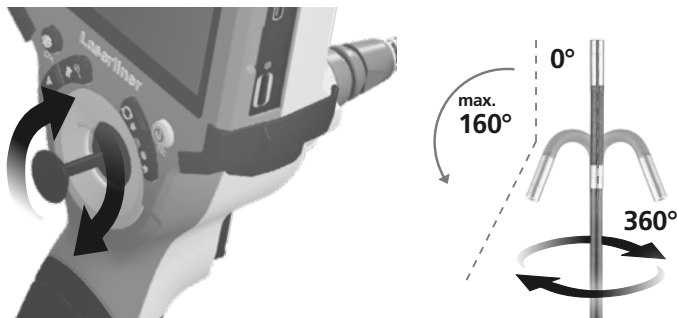
La caméra de la InspectorCamera 3DX fournit des images nettes à une distance comprise entre 1,5 et 10 cm devant la tête de la caméra.



Les objets situés bien au-delà de la zone de mise au point peuvent apparaître en flou.



2 Orientation de la tête de la caméra

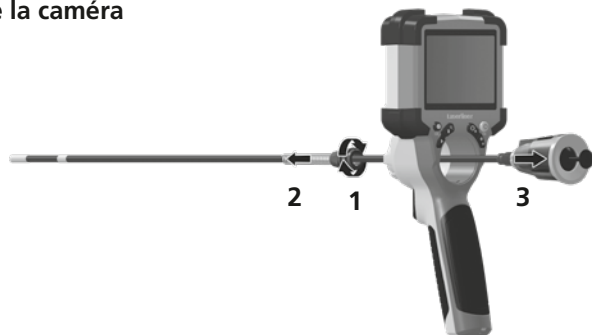


La position angulaire maximale de la tête de la caméra 3D est, départ usine, à l'état neuf, 160° avec une tolérance de $\pm 5^\circ$. La sonde de la caméra doit, pour cela, être entièrement droite, donc sans courbes ni flexions inutiles. L'usure mécanique normale peut réduire la position angulaire maximale tout au long de la vie du produit.

À l'état plié, il ne faut pas soumettre la tête de la caméra 3D mobile à de fortes contraintes mécaniques. Respecter la position angulaire maximale, le rayon de courbure minimum et la force de traction maximale afin de ne pas endommager la tête de la caméra 3D. Ne pas tirer ou ne pas pousser la sonde de la caméra d'un coup sec. Ne jamais bouger à la main la tête de la caméra pendant l'intervention, mais uniquement en utilisant le levier de commande. À l'état enroulé, la sonde de la caméra ne doit pas être bougée à la main ou au moyen du levier de commande.

Les dommages de la tête et de la sonde de la caméra 3D dus à un traitement incorrect sont exclus de la garantie.

3 Remplacer l'unité de la caméra



Remarques concernant la maintenance et l'entretien

Nettoyer tous les composants avec un chiffon légèrement humide et éviter d'utiliser des produits de nettoyage, des produits à récurer ou des solvants. Stocker l'appareil à un endroit sec et propre.

Données techniques

Sous réserve de modifications techniques. 24W07

Diamètre de la tête de caméra	9 mm
Type de protection de la sonde de la caméra	IP 68 (Profondeur de plongée 1 m, 60 min)
Nombre d'ampoules LED	8
Résolution de la caméra	1280 x 720 pixels
Champ de vision (FOV)	90°
Profondeur de champ (DOF)	1,5 ... 10 cm
Diamètre de la sonde	9 mm
Longueur de la sonde	1 m
Longueur tête de la caméra	18 mm
Rayon de courbure min. de la sonde	150 mm
Caractéristiques	Elle résiste au gazole, à l'essence, à l'huile moteur, à AdBlue®, à l'éthanol, à l'eau salée (teneur en sel de 28 %)
Conditions de travail	0°C ... 45°C, Humidité relative de l'air max. 80% RH, non condensante, Altitude de travail max. de 2000 m au-dessus du niveau moyen de la mer
Conditions de stockage	-10°C ... 60°C, Humidité relative de l'air max. 80% RH, non condensante
Poids	160 g
Dimensions (L x H x P)	1050 mm x 42 mm x 42 mm

Réglementations UE et GB et élimination des déchets

L'appareil est conforme à toutes les normes nécessaires pour la libre circulation des marchandises dans l'Union européenne et au Royaume-Uni.

Ce produit, y compris les accessoires et l'emballage, est un appareil électrique qui doit faire l'objet d'un recyclage respectueux de l'environnement conformément aux directives européennes et du Royaume-Uni sur les anciens appareils électriques et électroniques, les piles et les emballages afin de récupérer les matières premières précieuses. Ne pas jeter les appareils électriques et l'emballage avec les ordures ménagères.

Veillez vous renseigner auprès de votre commune sur les points de collecte appropriés et tenez compte des consignes de sécurité et de mise au rebut respectives des points de collecte.

Autres remarques complémentaires et consignes de sécurité sur <https://packd.li/II/ALM/in>

! Lea atentamente las instrucciones y el libro adjunto de «Garantía e información complementaria», así como toda la información e indicaciones en el enlace de Internet indicado al final de estas instrucciones. Siga las instrucciones indicadas en ellas. Conserve esta documentación y entréguela con el dispositivo si cambia de manos.

Uso correcto

La InspectorCamera 3DX es una unidad de cámara para conectar a la unidad básica VideInspector. Junto con la unidad básica se envía al LCD imágenes de video en color para la comprobación de puntos de difícil acceso como espacios huecos, pozos, interior de muros o en vehículos.

Indicaciones generales de seguridad

- Utilice el aparato únicamente para los usos previstos dentro de las especificaciones.
- El producto y su accesorio no son juguetes infantiles. Manténgalos fuera del alcance de los niños.
- El cabezal de la cámara puede calentarse mucho durante el funcionamiento y provocar daños en objetos de inspección sensibles.
- No está permitido modificar la construcción del aparato.
- No exponga el aparato a cargas mecánicas, temperaturas muy elevadas o vibraciones fuertes.
- No se puede seguir utilizando el aparato cuando falla alguna función o si la carcasa o los cables de conexión están deteriorados, o la batería de la unidad básica está casi descargada.
- El cabezal de la cámara no es resistente a los ácidos o el fuego.
- Es indispensable evitar que la InspectorCamera 3DX entre en contacto con sustancias químicas, voltaje eléctrico, objetos móviles o calientes. Esto podría provocar daños en el aparato y causar lesiones graves al usuario.
- Para garantizar la clase de protección IP 68, el cable de la cámara solo puede sumergirse hasta una distancia de 10 cm de la carcasa de la unidad base
- No se puede utilizar la InspectorCamera 3DX para realizar exámenes médicos o exploraciones en personas.
- Por favor respete las medidas de seguridad dispuestas por las autoridades locales o nacionales en relación al uso adecuado del aparato.
- El aparato no es apto para realizar mediciones cerca de tensión peligrosa. Por esa razón, las mediciones cerca de instalaciones eléctricas deberán ser realizadas con las piezas conductoras sin tensión. La ausencia de tensión y el seguro contra la conexión de nuevo tienen que estar garantizados por las medidas adecuadas.

Instrucciones de seguridad

Modo de proceder con radiación óptica artificial según el OStrV (reglamento alemán de protección laboral contra la radiación óptica artificial)

Orificio de salida del LED



- El aparato trabaja con LED del grupo de riesgo RG 0 (grupo libre, sin riesgo) según las normas vigentes para la seguridad fotobiológica (EN 62471:2008-09ss / IEC/TR 62471:2006-07ss) en sus ediciones actuales.
- La radiación perceptible de los LED no es peligrosa para el ojo ni la piel humanos si se utiliza el aparato correctamente y en condiciones razonablemente previsible.

Instrucciones de seguridad

Manejo de radiación electromagnética

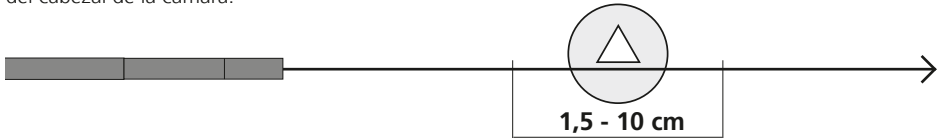
- El instrumento de medición cumple las normas y limitaciones de compatibilidad electromagnética según la Directiva 2014/30/UE de compatibilidad electromagnética (EMC).
- Es necesario observar las limitaciones de uso locales, por ejemplo en hospitales, aviones, gasolineras o cerca de personas con marcapasos. Se pueden producir efectos peligrosos o interferencias sobre los dispositivos electrónicos o por causa de estos.



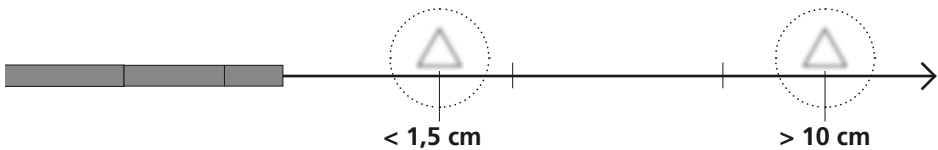
- | | | | |
|---|----------------------|---|---|
| 1 | Cabezal de la cámara | 3 | Bloqueo de la cámara |
| 2 | Sonda de la cámara | 4 | Palanca de control para dirigir el cabezal de la cámara |

1 Rango de profundidad de campo

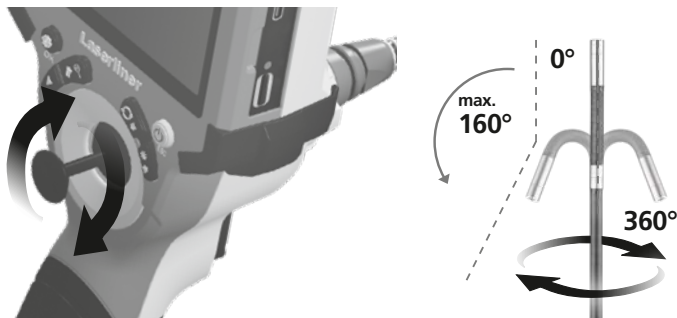
La cámara de InspectorCamera 3DX suministra imágenes nítidas en un rango de 1,5 a 10 cm por delante del cabezal de la cámara.



Los objetos que se encuentren fuera del rango pueden aparecer desenfocados.



2 Orientación del cabezal de la cámara

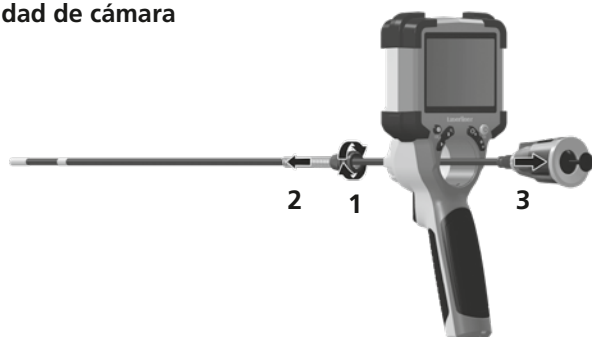


La posición angular máxima del cabezal de la cámara 3D, nuevo de fábrica, es 160° con una tolerancia de $\pm 5^\circ$. Para ello, la sonda de la cámara debe estar en línea recta, es decir, sin curvas ni ángulos innecesarios. El desgaste mecánico normal puede reducir la posición angular máxima durante la vida útil del producto.

! El cabezal móvil de la cámara 3D no debe ser sometido a fuertes esfuerzos mecánicos cuando está inclinado. Respete la posición angular máxima, el radio de curvatura mínimo y la fuerza de tracción máxima para no dañar el cabezal de la cámara 3D. No tire ni empuje bruscamente la sonda de la cámara. El cabezal de la cámara no se puede mover manualmente, sino exclusivamente con la palanca de control. Cuando está enrollada, la sonda de la cámara no debe moverse ni manualmente ni con la palanca de control.

Los daños que puedan sufrir el cabezal y la sonda de la cámara 3D debido a un manejo inadecuado están excluidos de la garantía.

3 Sustitución de la unidad de cámara



Indicaciones sobre el mantenimiento y el cuidado

Limpie todos los componentes con un paño ligeramente humedecido y evite el uso de productos de limpieza, abrasivos y disolventes. Conserve el aparato en un lugar limpio y seco.

Datos técnicos

Sujeto a modificaciones técnicas. 24W07

Diámetro del cabezal de la cámara	9 mm
Tipo de protección de la sonda de la cámara	IP 68 (Profundidad de penetración 1 m, 60 min.)
Cantidad de LED	8
Resolución de la cámara	1280 x 720 pixel
Campo visual (FOV)	90°
Profundidad de campo (DOF)	1,5 ... 10 cm
Diámetro de la sonda	9 mm
Sonda de longitud	1 m
Longitud cabezal de la cámara	18 mm
Radio de curvatura mín. de la sonda	150 mm
Características	Resistente al diésel, gasolina, aceite de motor, AdBlue, alcohol etílico, agua salada (contenido de sal 28%)
Condiciones de trabajo	0°C ... 45°C, Humedad del aire máx. 80% h.r., no condensante, Altitud de trabajo máx. 2000 m sobre el nivel del mar (nivel normal cero)
Condiciones de almacén	-10°C ... 60°C, Humedad del aire máx. 80% h.r., no condensante
Peso	160 g
Dimensiones (An x Al x F)	1050 mm x 42 mm x 42 mm

Disposiciones de la EU y GB y eliminación

El aparato cumple todas las normas requeridas para el libre tráfico de mercancías en la UE y GB.

Este producto, incluidos sus accesorios y embalaje, es un aparato eléctrico que debe ser recogido en un punto de reciclaje de acuerdo con las directivas de Europa y Reino Unido para los aparatos eléctricos y electrónicos y embalajes usados, con el fin de recuperar las valiosas materias primas. Los aparatos eléctricos, las baterías y el embalaje no se deben tirar a la basura doméstica. Por favor, infórmese en su municipio sobre las instalaciones de recogida adecuadas y siga las correspondientes instrucciones de eliminación y seguridad en los puntos de recogida.

Más información detallada y de seguridad en:

<https://packd.li/II/ALM/in>



Leggere attentamente le istruzioni per l'uso, l'opuscolo allegato "Ulteriori informazioni e indicazioni garanzia", nonché le informazioni e le indicazioni più recenti raggiungibili con il link riportato al termine di queste istruzioni. Questo documento deve essere conservato e fornito insieme all'apparecchio laser in caso questo venga inoltrato a terzi.

Uso previsto

La InspectorCamera 3DX è un'unità obiettivo da collegare all'unità base VideoInspector. Abbinata all'unità base invia immagini video a colori allo schermo LCD per controllare punti difficilmente accessibili, per esempio cavità, sotterranei, muri o autoveicoli.

Indicazioni generali di sicurezza

- Utilizzare l'apparecchio esclusivamente in conformità con gli scopi previsti e nei limiti delle specificazioni.
- Il prodotto e gli accessori non sono giocattoli. Conservare lontano dalla portata di bambini.
- La testina di ripresa può riscaldarsi intensamente durante il funzionamento e danneggiare oggetti sensibili sottoposti a ispezione.
- La struttura dell'apparecchio non deve essere modificata.
- Non sottoporre l'apparecchio a carichi meccanici, elevate temperature o forti vibrazioni.
- L'apparecchio non deve più essere utilizzato nel caso in cui una o più funzioni cessino di funzionare, l'involucro o i cavi di collegamento siano danneggiati o la carica della batteria dell'unità base sia basso.
- La testina di ripresa non resiste agli acidi o al fuoco.
- La InspectorCamera 3DX non deve venire mai a contatto con sostanze chimiche, tensione ed oggetti mobili o ad alta temperatura. Ciò potrebbe danneggiare l'apparecchio e causare anche gravi lesioni dell'utente.
- Per garantire la classe di protezione IP 68, il cavo della telecamera può essere immerso solo fino a 10 cm dall'alloggiamento dell'unità base
- La InspectorCamera 3DX non deve essere utilizzata per analisi mediche o indagini eseguite su persone.
- Attenersi alle misure di sicurezza stabilite dagli enti locali e nazionali relative al corretto utilizzo dell'apparecchio.
- L'apparecchio non è adatto a misurazioni nelle vicinanze di tensioni pericolose. Pertanto, per eseguire misurazioni nelle vicinanze di impianti elettrici, assicurarsi sempre che gli elementi conduttivi non siano sotto tensione. Garantire l'assenza di tensione e la protezione da riattivazione prendendo dei provvedimenti adeguati.

Indicazioni di sicurezza

Utilizzo con radiazioni ottiche artificiali secondo l'ordinanza tedesca OStrV.

Apertura di uscita LED



- L'apparecchio funziona con LED appartenenti al gruppo di rischio RG 0 (gruppo esente, nessun rischio) ai sensi delle norme vigenti per la sicurezza fotobiologica (EN 62471:2008-09ff / IEC/TR 62471:2006-07ff) nelle sue attuali versioni.
- Se si rispetta la destinazione d'uso dei LED e un uso in condizioni ragionevolmente prevedibili, la loro radiazione sensibile non è pericolosa per l'occhio e la pelle dell'uomo.

Indicazioni di sicurezza

Lavorare in presenza di radiazione elettromagnetica

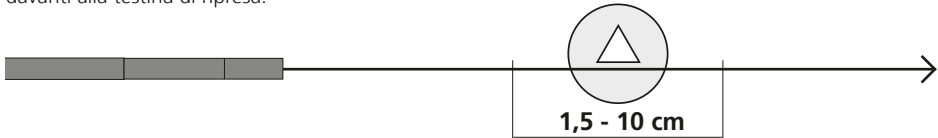
- L'apparecchio rispetta le norme e i valori limite per la compatibilità elettromagnetica ai sensi della direttiva EMC 2014/30/UE.
- Rispettare le restrizioni locali all'uso, ad es. in ospedali, a bordo di aerei, in stazioni di servizio o nelle vicinanze di persone portatrici di pacemaker. Presenza di un influsso pericoloso o di un disturbo degli e da parte degli apparecchi elettronici.



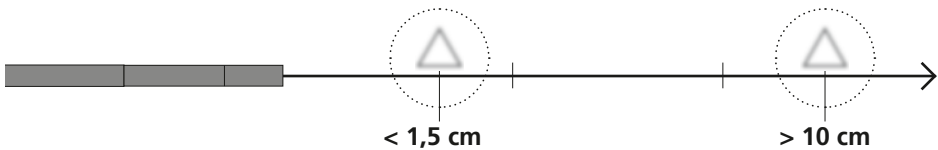
- | | | | |
|---|------------------------|---|---|
| 1 | Testa della telecamera | 3 | Arresto dell'unità telecamera |
| 2 | Sonda con telecamera | 4 | Leva di controllo per il movimento della testina di ripresa |

1 Profondità di campo

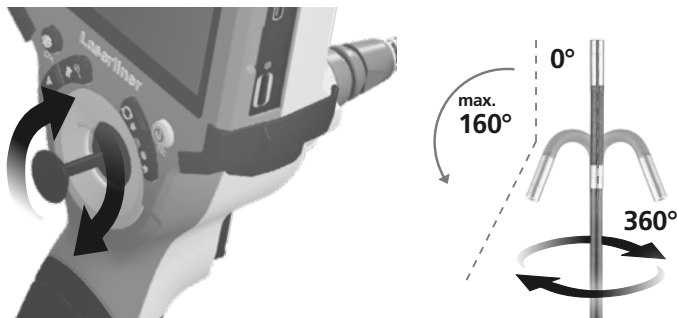
La telecamera del InspectorCamera 3DX fornisce immagini nitide registrate in un campo tra 1,5 e 10 cm davanti alla testina di ripresa.



Le immagini degli oggetti molto al di fuori da questa zona di messa a fuoco possono essere sfocate.



2 Orientamento della testina di ripresa

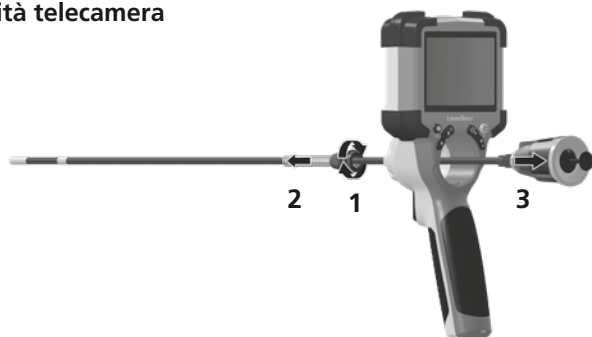


La posizione angolare massima della testina di ripresa 3D è di 160° quando nuova di fabbrica, con una tolleranza di $\pm 5^\circ$. A tale scopo la sonda con telecamera deve trovarsi in una posizione completamente rettilinea, quindi senza curve o incurvamenti inutili. Una normale usura meccanica può ridurre la posizione angolare massima nel corso della durata di vita del prodotto.

! La testina di ripresa 3D mobile non deve essere sottoposta a eccessive sollecitazioni meccaniche quando angolata. Per non danneggiare la testina di ripresa 3D, rispettare la posizione angolare massima, il raggio di curvatura minimo e la forza di trazione massima. Non tirare o spingere a strattoni la sonda con telecamera. Quando è in uso, la testina di ripresa non deve mai essere movimentata manualmente, ma solo con la leva di controllo. Quando è arrotolata, la sonda con telecamera non deve essere movimentata né manualmente né con la leva di controllo.

Sono esclusi dalla garanzia danni alla testina di ripresa e sonda 3D causati da utilizzo improprio.

3 Sostituzione dell'unità telecamera



Indicazioni per la manutenzione e la cura

Pulire tutti i componenti con un panno leggermente inumidito ed evitare l'impiego di prodotti detergenti, abrasivi e solventi. Immagazzinare l'apparecchio in un luogo pulito e asciutto.

Dati tecnici

Con riserva di modifiche tecniche. 24W07

Diametro testa della telecamera	9 mm
Grado di protezione sonda fotocamera	IP 68 (profondità d'immersione 1 m, 60 min.)
Numero di lampadine LED	8
Risoluzione telecamera	1280 x 720 pixel
Campo visivo (FOV)	90°
Profondità di campo (DOF)	1,5 ... 10 cm
Diametro sonda	9 mm
Lunghezza sonda	1 m
Lunghezza Testina di ripresa	18 mm
Raggio di curvatura min.	150 mm
Caratteristiche	Resistente a diesel, benzina, olio motore, AdBlue®, alcol etilico, acqua salina (contenuto di sale 28%)
Condizioni di lavoro	0°C ... 45°C, Umidità dell'aria max. 80% rH, non condensante, Altezza di lavoro max. 2000 m sopra il livello del mare (zero normale)
Condizioni di stoccaggio	-10°C ... 60°C, Umidità dell'aria max. 80% rH, non condensante
Peso	160 g
Dimensioni (L x A x P)	1050 mm x 42 mm x 42 mm

Disposizioni valide in UE e Regno unito e smaltimento

L'apparecchio soddisfa tutte le norme necessarie per la libera circolazione di merci all'interno dell'UE e del Regno unito.

Questo prodotto, accessori e imballaggio inclusi, è un apparecchio elettrico che deve essere riciclato nel rispetto dell'ambiente secondo le direttive europee e del Regno Unito in materia di rifiuti di apparecchiature elettriche ed elettroniche, batterie e imballaggi così da recuperare preziose materie prime. Gli apparecchi elettrici e i materiali di imballaggio non devono essere gettati nei rifiuti domestici. Informatevi presso il vostro comune sui centri di raccolta autorizzati allo smaltimento e osservare le relative avvertenze per lo smaltimento e la sicurezza nei centri di recupero.

Per ulteriori informazioni e indicazioni di sicurezza: <https://packd.li/II/ALM/in>

! Należy przeczytać w całości instrukcję obsługi, dołączoną broszurę „Zasady gwarancyjne i dodatkowe” oraz aktualne informacje i wskazówki dostępne przez łącze internetowe na końcu niniejszej instrukcji. Postępować zgodnie z zawartymi w nich instrukcjami. Niniejszy dokument należy zachować, a w przypadku przekazania urządzenia laserowego załączyć go.

Stosowanie zgodne z przeznaczeniem

InspectorCamera 3DX jest to jednostka kamerowa do podłączenia do jednostki bazowej VideoInspector. Po podłączeniu do jednostki bazowej przesyłane są barwne obrazy wideo do wyświetlacza LCD w celu kontroli trudno dostępnych miejsc, takich jak np. pustki, szyby, mury lub pojazdy.

Ogólne zasady bezpieczeństwa

- Wykorzystywać urządzenie wyłącznie do zastosowania podanego w specyfikacji.
- Produkt oraz akcesoria nie są zabawkami dla dzieci. Przechowywać w miejscu niedostępnym dla dzieci.
- Głowica kamery może się znacznie nagrzewać podczas pracy i spowodować uszkodzenie wrażliwych obiektów inspekcji.
- Nie modyfikować konstrukcji urządzenia.
- Nie należy narażać urządzenia na obciążenia mechaniczne, ekstremalne temperatury oraz silne wibracje.
- Urządzenie nie może być używane, jeśli jedna lub więcej funkcji ulegnie awarii, jeśli obudowa lub kable połączeniowe są uszkodzone lub jeśli poziom naładowania baterii jednostki bazowej jest niski.
- Głowica kamery nie jest kwasoodporna ani ogniotrwała.
- Należy bezwzględnie zwracać uwagę na to, aby urządzenie InspectorCamera 3DX nie wchodziło w kontakt z chemikaliami, napięcie elektryczne oraz przedmiotami ruchomymi i gorącymi. Może to doprowadzić do uszkodzenia urządzenia oraz do ciężkich obrażeń operatora.
- Aby zapewnić stopień ochrony IP 68, kabel kamery może być zanurzony tylko w odległości 10 cm od obudowy jednostki bazowej
- Urządzenie InspectorCamera 3DX nie może być stosowane do przeprowadzania badań medycznych/ badań ludzi.
- Proszę przestrzegać środków bezpieczeństwa lokalnych lub krajowych organów w celu prawidłowego stosowania urządzenia.
- Urządzenie nie nadaje się do przeprowadzania pomiarów w pobliżu niebezpiecznego napięcia. Dlatego w przypadku pomiarów w pobliżu obiektów elektrycznych należy zawsze zwracać uwagę na to, aby elementy przewodzące nie były pod napięciem. Brak napięcia oraz zabezpieczenie przed ponownym włączeniem urządzeń należy zapewnić odpowiednimi działaniami.

Wskazówki odnośnie bezpieczeństwa

Postępowanie ze sztucznym promieniowaniem optycznym (niem. rozporządzenie OStrV)

Otwór wyjściowy LED



- Urządzenie pracuje z diodami LED grupy ryzyka RG 0 (grupa wolna, brak ryzyka) zgodnie z obowiązującymi normami dotyczącymi bezpieczeństwa fotobiologicznego (EN 62471:2008-09 i n. / IEC/TR 62471:2006-07 i n.) w aktualnych wersjach.
- Dostępne promieniowanie diod LED nie ma szkodliwego wpływu na ludzkie oko i ludzką skórę, pod warunkiem wykorzystywania urządzenia zgodnie z przeznaczeniem i w rozsądnie przewidywalnych warunkach.

Zasady bezpieczeństwa

Postępowanie z promieniowaniem elektromagnetycznym

- Przyrząd pomiarowy został skonstruowany zgodnie z przepisami i wartościami granicznymi kompatybilności elektromagnetycznej wg dyrektywy EMC 2014/30/UE.
- Należy zwracać uwagę na lokalne ograniczenia stosowania np. w szpitalach, w samolotach, na stacjach paliw oraz w pobliżu osób z rozrusznikami serca. Występuje możliwość niebezpiecznego oddziaływania lub zakłóceń w urządzeniach elektronicznych i przez urządzenia elektroniczne.

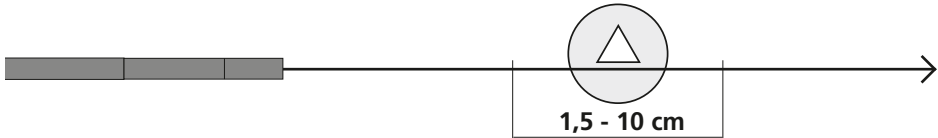


- 1 Głowica kamery
- 2 Sonda kamery

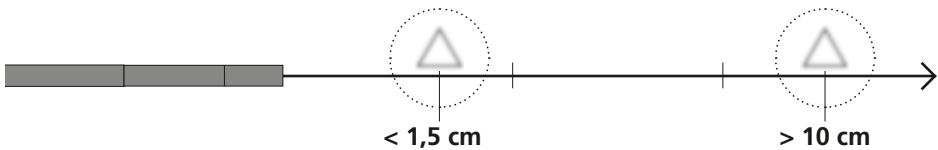
- 3 Blokada modułu kamery
- 4 Dźwignia sterująca do przesuwania głowicy kamery

1 Zakres głębi ostrości

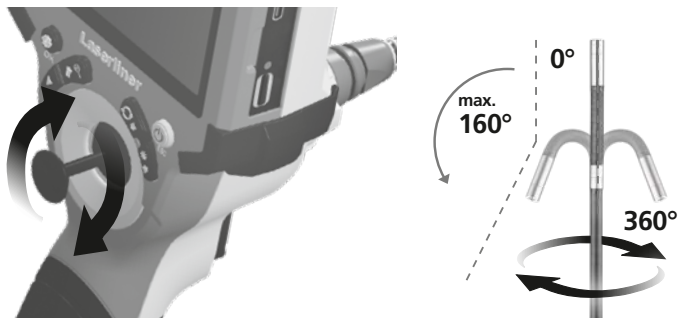
Urządzenia InspectorCamera 3DX wykonuje ostre zdjęcia w zakresie 1,5–10 cm przed głowicą kamery.



Obiekty leżące daleko poza obszarem ogniskowania mogą być nieostre.



2 Ustawianie głowicy kamery

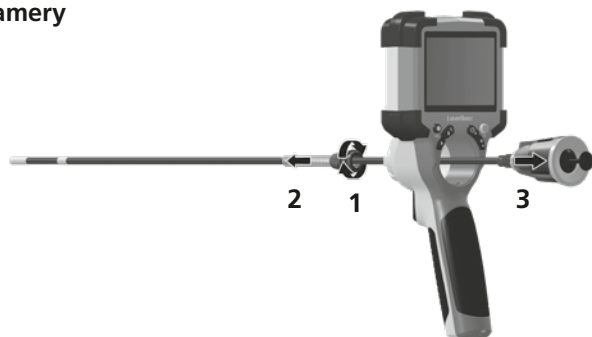


Maksymalne położenie kątowe głowicy kamery 3D w stanie fabrycznie nowym wynosi 160° z tolerancją $\pm 5^\circ$. W tym celu sonda kamery musi znajdować się w całkowicie prostej pozycji, tj. bez zbędnych zakrzywień lub zagięć. Normalne zużycie mechaniczne może zmniejszyć maksymalne położenie kątowe w okresie eksploatacji produktu.

! Ruchoma głowica kamery 3D nie może być poddawana silnym naprężeniom mechanicznym pod kątem. Należy przestrzegać maksymalnego położenia kąтового, minimalnego promienia gięcia i maksymalnej siły pociągowej, aby nie uszkodzić głowicy kamery 3D. Nie szarpać ani nie naciskać sondy kamery. Głowicy kamery nie wolno nigdy przesuwac ręcznie, lecz wyłącznie za pomocą dźwigni sterującej. Po zwinięciu sonda kamery nie może być poruszana ręcznie ani za pomocą dźwigni sterującej.

Uszkodzenia głowicy kamery 3D i sondy spowodowane niewłaściwą obsługą nie są objęte gwarancją.

3 Wymiana modułu kamery



Wskazówki dotyczące konserwacji i pielęgnacji

Oczyścić wszystkie komponenty lekko zwilżoną ściereczką; unikać stosowania środków czyszczących, środków do szorowania i rozpuszczalników. Przechowywać urządzenie w czystym, suchym miejscu.

Dane techniczne

Zastrzega się możliwość zmian technicznych. 24W07

Średnica głowicy kamery	9 mm
Stopień ochrony sondy kamery	IP 68 (zagłębienie 1 m, 60 min)
Liczba lamp LED	8
Rozdzielczość kamery	1280 x 720 pikseli
Pole widzenia (FOV)	90°
Głębina ostrości (DOF)	1,5 ... 10 cm
Średnica sondy	9 mm
Długość sondy	1 m
Długość Głowica kamery	18 mm
Min. promień gięcia sondy	150 mm
Cechy	Odporny na olej napędowy, benzynę, olej silnikowy, AdBlue®, alkohol etylowy, słoną wodę (zawartość soli 28%)
Warunki pracy	0°C ... 45°C, Wilgotność powietrza maks. 80% wilgotności względnej, bez skraplania, Wysokość robocza maks. 2000 m nad punktem zerowym normalnym
Warunki przechowywania	-10°C ... 60°C, Wilgotność powietrza maks. 80% wilgotności względnej, bez skraplania
Masa	160 g
Wymiary (szer. x wys. x gł.)	1050 mm x 42 mm x 42 mm

Przepisy UE i UK oraz utylizacja

Urządzenie spełnia wszelkie normy wymagane do wolnego obrotu towarów w UE i UK.

Ten produkt, wraz z akcesoriami i opakowaniem, jest urządzeniem elektrycznym, które należy poddać recyklingowi w sposób przyjazny dla środowiska, zgodnie z dyrektywami europejskimi i brytyjskimi dotyczącymi zużytego sprzętu elektrycznego i elektronicznego, baterii i opakowań, w celu odzyskania cennych surowców. Urządzenia elektryczne i opakowania nie należą do odpadów domowych. Należy skontaktować się z gminą w celu uzyskania informacji na temat odpowiednich zakładów utylizacji i przestrzegać odpowiednich instrukcji dotyczących utylizacji i bezpieczeństwa w punktach zbiórki.

Dalsze wskazówki dotyczące bezpieczeństwa i informacje dodatkowe patrz:

<https://packd.li/ll/ALM/in>

! Lue käyttöohje, oheinen lisälehti „Takuu- ja muut ohjeet“ sekä tämän käyttöohjeen lopussa olevan linkin kautta löytyvät ohjeet ja tiedot kokonaan. Noudata annettuja ohjeita. Säilytä nämä ohjeet ja anna ne mukaan laserlaitteen seuraavalle käyttäjälle.

Käyttötarkoitus

InspectorCamera 3DX on kamerayksikkö, joka liitetään VideoInspector-perusyksikköön. Perusyksikköön liitetyllä kameralla voi ottaa värillistä videokuvausta vaikepääsyisistä paikoista, esim. onteloista, kuiluista, horneista, tiilirakenteista ja ajoneuvoista LCD-näytölle katsottavaksi.

Yleiset turvallisuusohjeet

- Käytä laitetta yksinomaan ilmoitettuun käyttötarkoitukseen teknisten tietojen mukaisesti.
- Tuote ja sen tarvikkeet eivät ole tarkoitettu lasten leikkeihin. Säilytä ne poissa lasten ulottuvilta.
- Kamerapää saattaa kuumentua käytön aikana erittäin kuumaksi ja vahingoittaa herkkiä tarkastuskohteita.
- Laitteen rakenteeseen ei saa tehdä muutoksia.
- Älä aseta laitetta mekaanisen kuorman, korkean lämpötilan tai voimakkaan värin aiheuttaman rasituksen alaiseksi.
- Laitetta ei saa enää käyttää, jos yksi tai useampi toiminto ei toimi tai jos kotelo tai liitäntäjohdot ovat vaurioituneet tai jos perusyksikön pariston varaustila on alhainen.
- Kamerapää ei kestä happeja eikä tulta.
- InspectorCamera 3DX -kaapeli ei missään tapauksessa saa joutua kosketuksiin kemikaalien, jännitteen eikä liikkuvien tai kuumien esineiden kanssa. Tällainen kontakti saattaa vahingoittaa laitetta ja aiheuttaa vammoja myös laitteen käyttäjälle.
- Kotelointiluokan IP 68 varmistamiseksi kamerakaapelin perusyksikön puoleista ensimmäistä 10 cm:ä (siis liitäntää perusyksikköön) ei saa upottaa nesteeseen.
- InspectorCamera 3DX -kaapelia ei saa käyttää lääketieteellisiin tutkimuksiin eikä henkilöiden tutkimiseen.
- Huomaa paikallisten ja kansallisten viranomaisten antamat laitteen turvallista ja asianmukaista käyttöä koskevat määräykset.
- Laitte ei ole tarkoitettu mittauskäyttöön vaarallisen jännitteen lähellä. Siksi sähkölaitteiden lähellä mitattaessa on huolehdittava, että sähköä johtavat osat ovat jännitteettömiä. Varmista jännitteettömyys ja tahaton uudelleenkytkeminen jollakin asianmukaisella tavalla.

Turvallisuusohjeet

Keinotekoinen optinen säteily OStrV

LED-lähtö



- Laitteen LEDit kuuluvat riskiryhmään RG 0 (vapaa ryhmä, ei riskiä) voimassa olevien fotobiottistia turvallisuutta koskevien standardien (EN 62471:2008-09ff / IEC/TR 62471:2006-07ff) mukaan.
- LEDien säteily on määräysten mukaisessa käytössä ja ennakoitavissa olosuhteissa vaaraton ihmissilmälle ja -iholle.

Turvallisuusohjeet

Sähkömagneettinen säteily

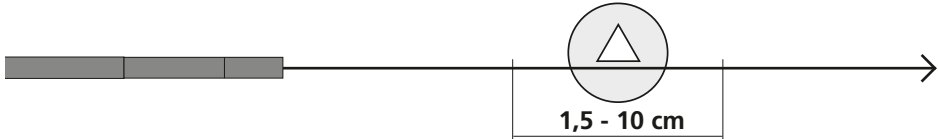
- Mittauslaite täyttää EMC-direktiivin 2014/30/EU sähkömagneettista sietokykyä koskevat vaatimukset ja raja-arvot.
- Huomaa käyttörajoitukset esim. sairaaloissa, lentokoneissa, huoltoasemilla ja sydäntahdistimia käyttävien henkilöiden läheisyydessä. Säteilyllä voi olla vaarallisia vaikutuksia sähköisissä laitteissa tai se voi aiheuttaa niihin häiriöitä.



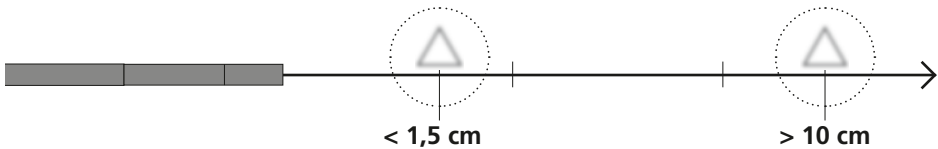
- | | | | |
|---|-------------|---|--------------------------------|
| 1 | Kamerapää | 3 | Kamerayksikön lukitus |
| 2 | Kamerasondi | 4 | Kamerapään liikkeen ohjausvipu |

1 Syväterävyysalue

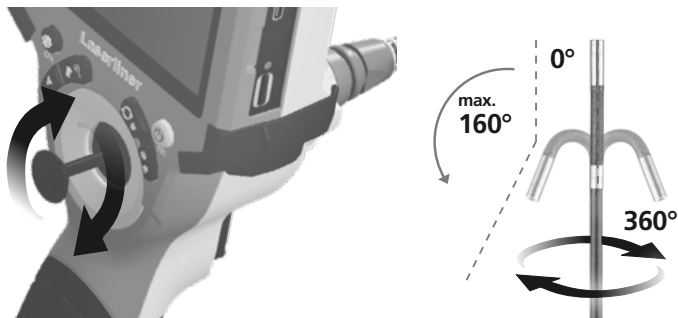
InspectorCamera 3DX ottaa tarkkoja kuvia 1,5 - 10 cm etäisyydeltä kamerapään edestä.



Kaukana tarkennusalueen ulkopuolella olevat kohteet saattavat näkyä epätarkkoina.



2 Kamerapään suuntaaminen

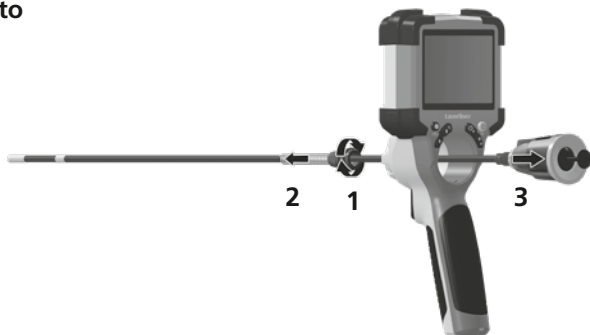


Uuden 3D-kamerapään maksimikulma-asento on tehdasetuksena 160° toleranssilla $\pm 5^\circ$. Sitä varten kamerasondin tulee olla täysin suorassa asennossa, siis ilman tarpeettomia mutkia. Normaalin mekaanisen kulumisen vuoksi maksimikulma-asento saattaa pienentyä tuotteen käyttöajan aikana.

Liikkuvaa 3D-kamerapäättä ei saa altistaa kulma-asennossa voimakkaalle mekaaniselle rasitukselle. Jotta et vahingoita 3D-kamerapäättä, huomioi maksimi kulma-asento, minimi taivutussäde ja maksimi vetovoima. Älä liikuta kamerasondia nykimällä äläkä työntämällä. Työskentelyn aikana kamerapäättä ei saa milloinkaan liikuttaa käsin, vaan vain ohjausvivun avulla. Auki kelattua kamerasondia ei saa liikuttaa käsin eikä ohjausvivulla.

Virheellisen käsittelyn aiheuttamat 3D-kamerapään ja -sondin vauriot jäävät takuun ulkopuolelle.

3 Kamerayksikön vaihto



Ohjeet huoltoon ja hoitoon varten

Puhdista kaikki osat nihkeällä kankaalla. Älä käytä pesu- tai hankausaineita äläkä liuottimia. Säilytä laite puhtaassa ja kuivassa paikassa.

Tekniset tiedot

Oikeus teknisiin muutoksiin pidätetään. 24W07

Kamerapään halkaisija	9 mm
Suojausluokka kameran anturi	IP 68 (Syvyys 1 m, 60 min)
LED-valaisimien lukumäärä	8
Kameran tarkkuus	1280 x 720 pikseliä
Näkökenttä (FOV)	90°
Syväterävyys (DOF)	1,5 ... 10 cm
Anturin halkaisija	9 mm
Anturin pituus	1 m
Pituus Kamerapää	18 mm
Anturin pienin taivutussäde	150 mm
Ominaisuudet	Kestää dieseliä, bensiiniä, moottoriöljyä, AdBlue®-valmistetta, etyylialkoholia, suolavettä (suolapitoisuus 28%)
Käyttöympäristö	0°C ... 45°C, Ilmankosteus maks. 80% RH, ei kondensoituvaa, Asennuskorkeus maks. 2000 m merenpinnasta
Varastointiolosuhteet	-10°C ... 60°C, Ilmankosteus maks. 80% RH, ei kondensoituvaa
Paino	160 g
Mitat (L x K x S)	1050 mm x 42 mm x 42 mm

EU- ja UK-määräykset ja hävittäminen

Laite täyttää kaikki EU:n alueella ja UK:ssa tapahtuvaa vapaata tavaravaihtoa koskevat standardit.

Tämä tuote, lisävarusteet ja pakkaukset mukaan lukien, on sähkölaite, joka eurooppaomaisten ja UK:n sähkö- ja elektroniikkaromua, akkuja ja pakkauksia koskevien direktiivien mukaisesti on kierrätettävä ympäristöystävällisellä tavalla arvokkaiden raaka-aineiden talteenottamiseksi. Sähkölaitteet ja pakkaukset eivät ole sekajätettä. Saat kierrättämistä koskevia lisätietoja paikkakuntasi ympäristökeskuksesta. Noudata keräyspisteen antamia hävittämistä- ja turvallisuusohjeita.

Lisätietoja, turvallisuus- yms. ohjeita:

<https://packd.li//ALM/in>

! Leia completamente as instruções de uso, o caderno anexo 'Indicações adicionais e sobre a garantia', assim como as informações e indicações atuais na ligação de Internet, que se encontra no fim destas instruções. Siga as indicações aí contidas. Guarde esta documentação e junte-a ao dispositivo a laser se o entregar a alguém.

Utilização correta

A InspectorCamera 3DX é uma unidade de câmara que é conectada à unidade básica VideoInspector. Juntamente com a unidade básica são emitidas imagens de vídeo a cores para o LCD, com a finalidade de verificar pontos de acesso difícil, como p. ex. vãos, poços, muros ou no veículo.

Indicações gerais de segurança

- Use o aparelho exclusivamente conforme a finalidade de aplicação dentro das especificações.
- O produto e os acessórios não são brinquedos. Mantenha-os afastados das crianças.
- A cabeça de câmara pode aquecer fortemente durante o funcionamento e causar danos em objetos de inspeção sensíveis.
- Não é permitido alterar a construção do aparelho.
- Não exponha o aparelho a esforços mecânicos, temperaturas elevadas ou vibrações fortes.
- Não é permitido usar o aparelho se uma ou mais funções falharem, bem como no caso de danificações do corpo ou dos cabos de ligação ou se a carga da bateria da unidade de base estiver baixa.
- A cabeça da câmara não é resistente a atmosferas ácidas nem a fogo.
- Há que evitar, impreterivelmente, que a InspectorCamera 3DX entre em contacto com produtos químicos, tensão, objetos móveis ou quentes. Estes podem causar danos no aparelho e mesmo lesões graves no operador.
- Para garantir a classe de proteção IP 68, o cabo da câmara só pode ser submerso até uma distância de 10 cm do corpo da unidade de base.
- A InspectorCamera 3DX não pode ser usada para exames médicos nem a pessoas.
- Por favor observe as normas de segurança das autoridades locais e/ou nacionais relativas à utilização correta do aparelho.
- O aparelho não é apropriado para medições perto de tensões perigosas. Por isso, para realizar medições perto de instalações elétricas, assegure-se sempre da isenção de tensão de componentes com condutividade elétrica. A isenção de tensão e a proteção contra a conexão têm de estar garantidas por medidas adequadas.

Indicações de segurança

Manuseio de radiação ótica artificial segundo o regulamento sobre radiação ótica

Abertura para saída LED



- O aparelho trabalha com LEDs do grupo de risco RG 0 (grupo isento, sem risco) nos termos das normas vigentes para segurança fotobiológica (EN 62471:2008-09ff / IEC/TR 62471:2006-07 e seguintes) nas respetivas versões atuais.
- Mediante uma utilização correta e condições razoavelmente previsíveis, a radiação acessível dos LEDs é inofensiva para o olho humano e a pele humana.

Indicações de segurança

Lidar com radiação eletromagnética

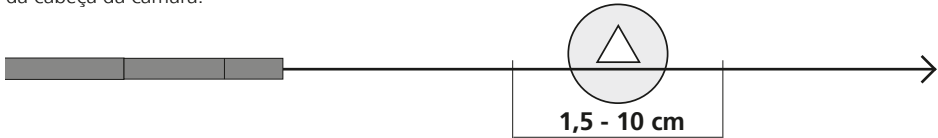
- O aparelho cumpre os regulamentos e valores limite relativos à compatibilidade eletromagnética nos termos da diretiva EMC 2014/30/UE.
- Observar limitações operacionais locais, como p. ex. em hospitais, aviões, estações de serviço, ou perto de pessoas com pacemakers. Existe a possibilidade de uma influência ou perturbação perigosa de aparelhos eletrónicos e devido a aparelhos eletrónicos.



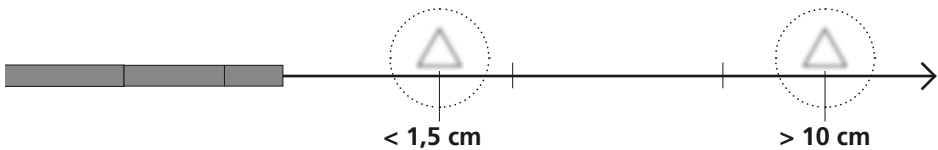
- | | | | |
|---|------------------|---|--|
| 1 | Cabeça da câmara | 3 | Bloqueio unidade da câmara |
| 2 | Sonda da câmara | 4 | Alavanca de comando para o movimento da cabeça da câmara |

1 Margem de profundidade de campo

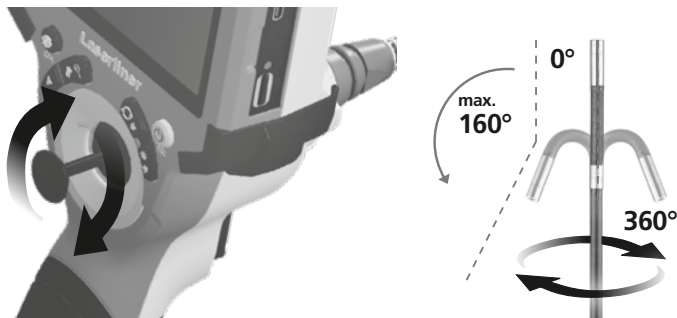
A câmara da InspectorCamera 3DX fornece imagens nítidas numa margem de 1,5 - 10 cm à frente da cabeça da câmara.



Os objetos que estejam muito fora da zona de focagem podem aparecer desfocados.



2 Alinhamento da cabeça da câmara

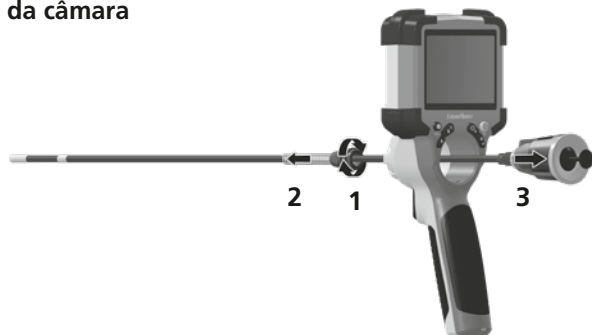


A posição angular máxima da cabeça da câmara 3D quando nova é de 160° na fábrica, com uma tolerância de $\pm 5^\circ$. Para tal, a sonda da câmara tem de estar numa posição completamente direita, ou seja, sem curvas ou dobras desnecessárias. O desgaste mecânico normal pode reduzir a posição angular máxima durante a vida útil do produto.

! A cabeça da câmara 3D móvel não pode ser sujeita a fortes tensões mecânicas quando inclinada. Respeite a posição angular máxima, o raio de curvatura mínimo e a força de tração máxima para não danificar a cabeça da câmara 3D. Não puxe nem empurre bruscamente a sonda da câmara. A cabeça da câmara nunca deve ser movida manualmente quando estiver a ser utilizada, mas apenas com a alavanca de comando. Quando enrolada, a sonda da câmara não deve ser movida com a mão ou com a alavanca de comando.

Danos na cabeça e na sonda da câmara 3D causados por manuseamento incorreto estão excluídos da garantia.

3 Substituir a unidade da câmara



Indicações sobre manutenção e conservação

Limpe todos os componentes com um pano levemente húmido e evite usar produtos de limpeza, produtos abrasivos e solventes. Armazene o aparelho num lugar limpo e seco.

Dados técnicos

Sujeito a alterações técnicas. 24W07

Diâmetro da cabeça de câmara	9 mm
Tipo de proteção da sonda da câmara	IP 68 (profundidade de imersão 1 m, 60 min.)
Quantidade lâmpadas LED	8
Resolução da câmara	1280 x 720 pixel
Campo visual (FOV)	90°
Profundidade de campo (DOF)	1,5 ... 10 cm
Diâmetro sonda	9 mm
Comprimento sonda	1 m
Abastecimento Cabeça da câmara	18 mm
Raio de curvatura mín. sonda	150 mm
Características	Resistente a gasóleo, gasolina, óleo de motor, AdBlue®, álcool etílico, água salgada (salinidade 28 %)
Condições de trabalho	0°C ... 45°C, Humidade de ar máx. 80% rH, sem condensação, Altura de trabalho máx. de 2000 m em relação ao NM (nível do mar)
Condições de armazenamento	-10°C ... 60°C, Humidade de ar máx. 80% rH, sem condensação
Peso	160 g
Dimensões (L x A x P)	1050 mm x 42 mm x 42 mm

Disposições da UE e do Reino Unido e eliminação

O aparelho respeita todas as normas necessárias para a livre circulação de mercadorias dentro da UE e do Reino Unido.

Este produto, incluindo acessórios e embalagens, é um aparelho elétrico que tem de ser reciclado de forma ecológica, de acordo com as diretivas europeias e britânicas sobre aparelhos elétricos e eletrónicos usados, pilhas e embalagens, a fim de recuperar matérias-primas com valor. Aparelhos elétricos e embalagens não devem ser colocados no lixo doméstico. Contacte o seu município para obter informações sobre instalações de eliminação adequadas e observe as respetivas indicações de eliminação e segurança nos pontos de recolha.

Mais instruções de segurança e indicações adicionais em:

<https://packd.li/II/ALM/in>

! Läs igenom hela bruksanvisningen, det medföljande häftet "Garanti- och tilläggsanvisningar" samt aktuell information och anvisningar på internetlänken i slutet av den här instruktionen. Följ de anvisningar som finns i dem. Dessa underlag ska sparas och medfölja laseranordningen om den lämnas vidare.

Avsedd användning

InspectorCamera 3DX är en kameraenhet för anslutning till basenheten VideoInspector. Tillsammans med basenheten skickas videobilder i färg till LCD:n för kontroll av svåråtkomliga ställen som t.ex. hålrum, kanaler, murverk eller inuti fordon.

Allmänna säkerhetsföreskrifter

- Använd enheten uteslutande på avsett sätt inom specifikationerna.
- Den här produkten och dess tillbehör är ingen leksak. Mantenha-os afastados das crianças.
- Kamerahuvudet kan bli mycket varmt under drift och skada känsliga inspektionsobjekt.
- Det är inte tillåtet att förändra enhetens konstruktion.
- Utsätt inte apparaten för mekanisk belastning, extrema temperaturer eller kraftiga vibrationer.
- Enheten får inte längre användas om en eller flera funktioner slutar fungera, samt vid skador på höljet eller anslutningsledningarna eller om basenhetens batteri är svagt.
- Kamerahuvudet är varken syrabeständigt eller brandtåligt.
- Se till att InspectorCamera 3DX inte kommer i kontakt med kemikalier, spänning eller föremål som är rörliga eller heta. Det skulle kunna leda till att såväl enheten som användaren skadas.
- För att säkerställa skyddsklassen IP 68, får kamerakabeln bara doppas ner till ett avstånd på 10 cm från basenhetens hölje
- InspectorCamera3DX får inte användas för medicinska undersökningar eller personundersökningar.
- Beakta förebyggande säkerhetsåtgärder från lokala resp. nationella myndigheter gällande avsedd användning av apparaten.
- Enheten är inte lämplig att använda för mätningar i närheten av farlig spänning. Var därför alltid vid mätningar i närheten av elektriska anläggningar noga med att ledningarna är spänningsfria. Det måste genom lämpliga åtgärder vara säkerställt, att spänningsfrihet råder och att strömmen inte kan slås på oavsiktligt igen.

Säkerhetsföreskrifter

Användning med artificiell optisk strålning (OStrV)



- Apparaten arbetar med LEDer i riskgrupp RG 0 (fri grupp, ingen risk) enligt gällande normer för fotobiologisk säkerhet (EN 62471:2008-09ff / IEC/TR 62471:2006-07ff) i era aktuella fattningar.
- Den aktuella strålningen från LEDerna är vid avsedd användning och under förnuftiga och förutsägbara betingelser ofarlig för ögonen och huden.

Säkerhetsföreskrifter

Kontakt med elektromagnetisk strålning

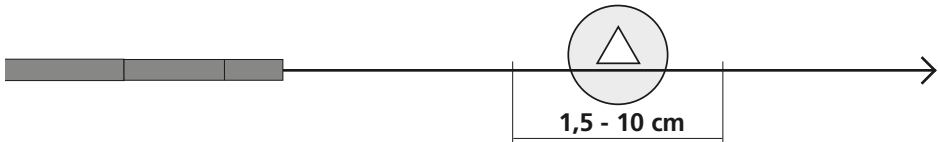
- Mätapparaten uppfyller föreskrifter och gränsvärden för elektromagnetisk kompatibilitet i enlighet med EMC-riktlinjen 2014/30/EU.
- Lokala driftsbegränsningar, t.ex. på sjukhus, flygplan, bensinstationer eller i närheten av personer med pacemaker ska beaktas. Det är möjligt att det kan ha en farlig påverkan på eller störa elektroniska apparater.



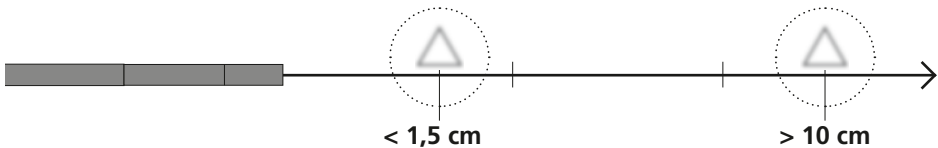
- | | | | |
|---|---------------|---|--|
| 1 | Kamerahuvudet | 3 | Låsning kameraenhet |
| 2 | Kamerasond | 4 | Styrspak för att röra på kamerahuvudet |

1 Skärpedjupsområde

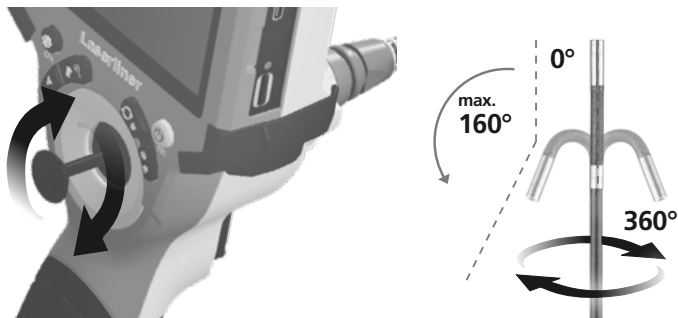
Kameran på InspectorCamera 3DX levererar skarpa bilder inom området 1,5 - 10 cm framför kamerahuvudet.



Objekt som ligger långt utanför det fokusområdet kan bli oskarpa.



2 Injustering av kamerahuvudet

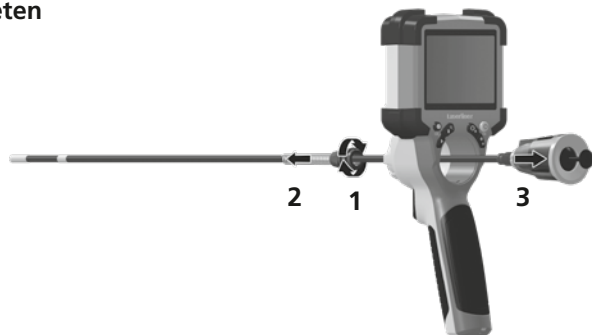


I nyskick är 3D-kamerahuvudets maximala vinkeläge fabriksinställt på 160°, med en tolerans på $\pm 5^\circ$. Dessutom måste kamerasonden vara helt rak, utan onödiga kurvor eller böjar. På grund av normalt mekaniskt slitage kan det maximala vinkeläget minska under produktens livslängd.

! Det rörliga 3D-kamerahuvudet får inte utsättas för stark mekanisk påfrestning i vinklat tillstånd. Observera det maximala vinkeläget, den minimala böjningsradien och den maximala dragkraften för att inte skada 3D-kamerahuvudet. Ryck inte i eller skjut på kamerasonden. Kamerahuvudet får aldrig flyttas för hand när det används, utan endast med manöverspaken. När den är ihoprullad får kamerasonden varken användas för hand eller med manöverspaken.

Skador på 3D-kamerahuvudet och -sonden på grund av felaktig hantering täcks inte av garantin.

3 Byte av kameraenheten



Anvisningar för underhåll och skötsel

Rengör alla komponenter med en lätt fuktad trasa och undvik användning av puts-, skur- och lösningsmedel. Förvara apparaten på en ren och torr plats.

Tekniska data

Tekniska ändringar förbehålls. 24W07

Diameter kamerahuvud	9 mm
Skyddsklass kamerason	IP 68 (profundidade de imersão 1 m, 60 min.)
Antal LED	8
Upplösning kamera	1280 x 720 pixel
Synfält (FOV)	90°
Skärpedjup (DOF)	1,5 ... 10 cm
Sondens diameter	9 mm
Sondlängd	1 m
Längd Kamerahuvud	18 mm
Min. krökningsradie för sond	150 mm
Funktioner	Beständig mot diesel, bensin, motorolja, AdBlue®, etanol, saltvatten (salthalt 28 %)
Arbetsbetingelser	0°C ... 45°C, Humidade de ar máx. 80% rH, sem condensação, Altura de trabalho máx. de 2000 m em relação ao NM (nível do mar)
Förvaringsbetingelser	-10°C ... 60°C, Humidade de ar máx. 80% rH, sem condensação
Vikt	160 g
Mått (B x H x D)	1050 mm x 42 mm x 42 mm

EU och EK-bestämmelser och kassering

Enheten uppfyller alla nödvändiga normer för fri handel av varor inom EU och UK.

Denna produkt, inklusive tillbehör och förpackning, är en elektronisk enhet, som enligt de europeiska och brittiska direktiven för gammal elektrisk och elektronisk utrustning, måste återvinnas på ett miljövänligt sätt för att ta tillvara på värdefulla råvaror. Elektriska enheter och förpackningar får inte slängas i hushållssoporna. Informera dig hos din kommun om avfallshanteringsplatser och observera avfallshanterings- och säkerhetsinstruktioner på inlämningsplatsen.

Ytterligare säkerhets- och extra anvisningar på:

<https://packd.li/ll/ALM/in>

! Les fullstendig gjennom bruksanvisningen, det vedlagte heftet «Garanti- og tilleggsinformasjon» samt den aktuelle informasjonen og opplysningene i internett-linken ved enden av denne bruksanvisningen. Følg anvisningene som gis der. Dette dokumentet må oppbevares og leveres med dersom laserinnretningen gis videre.

Tiltenkt bruk

Die InspectorCamera 3DX er en kameraenhet som kobles til basisenheten VideoInspector. Ved hjelp av basisenheten sendes videobilder i farger til LCD-skjermen for kontroll av vanskelig tilgjengelige steder, som f.eks. hulrom, sjakter, murverk eller i kjøretøyer.

Generelle sikkerhetsinstrukser

- Bruk instrumentet utelukkende slik det er definert i kapittel Bruksformål og innenfor spesifikasjonene.
- Produktet og tilbehøret er ikke noe leketøy for barn. De skal oppbevares utilgjengelig for barn.
- Kamerahodet kan bli svært varmt under drift og føre til skader på ømfintlige inspeksjonsobjekter.
- Det må ikke foretas konstruksjonsmessige endringer på apparatet.
- Apparatet må ikke utsettes for mekanisk belastning, ekstreme temperaturer eller sterke vibrasjoner.
- Instrumentet må ikke lenger brukes dersom en eller flere funksjoner svikter, hvis det er skader på huset eller tilkoblingsledningene eller dersom batterinivået i basisenheten er svakt.
- Kamerahodet er ikke syrefast eller ildfast.
- Pass på så InspectorCamera 3DX ikke kommer i kontakt med kjemikalier, spenning, bevegelige eller varme gjenstander. Dette kan medføre skader på apparatet og utsette brukeren for alvorlige personskader.
- For å garantere kapslingsgrad IP 68 må kamerakabelen kun nedsenkes med en avstand på 10 cm fra huset til basisenheten
- InspectorCamera 3DX må ikke brukes til medisinske undersøkelser / personundersøkelser.
- Følg sikkerhetsforskriftene for fagmessig bruk av apparatet fra lokale og nasjonale myndigheter.
- Apparatet er ikke egnet for måling i nærheten av farlig spenning. Sørg derfor alltid for at ledende deler ikke står under spenning når du utfører målinger i nærheten av elektriske anlegg. Iverksett egnede tiltak for å frigjøre for spenning og sørg for at den ikke kan gjenopprettes.

Sikkerhetsinstrukser

Omgang med kunstig, optisk stråling OStrV

Utgangspåning LED



- Instrumentet arbeider med LED-er i risikogruppen RG 0 (fri gruppe, ingen risiko) i henhold til gyldige normer for fotobiologisk sikkerhet (EN 62471:2008-09ff / IEC/TR 62471:2006-07ff) i de aktuelle utgavene.
- Ved korrekt bruk og under betingelser og ved logisk forutsetbare betingelser er den tilgjengelige strålingen fra LED-ene ufarlig for det menneskelige øyet og den menneskelige huden.

Sikkerhetsinstruksjer

Omgang med elektromagnetisk stråling

- Måleinstrumentet tilfredsstiller forskriftene og grenseverdiene for elektromagnetisk kompatibilitet iht. EMC-direktivet 2014/30/EU.
- Vær oppmerksom på lokale innskrenkninger når det gjelder drift, eksempelvis på sykehus, i fly, på bensinstasjoner eller i nærheten av personer med pacemaker. Farlig interferens eller forstyrrelse av elektroniske enheter er mulig.

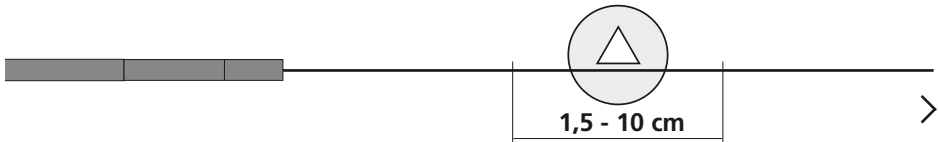


- 1 Kamerahodet
- 2 Kamerasonde

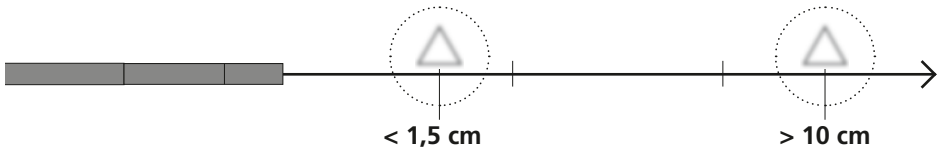
- 3 Låsemekanisme for kameraenhet
- 4 Styrespak for å bevege kamerahodet

1 Område for dybdeskarphet

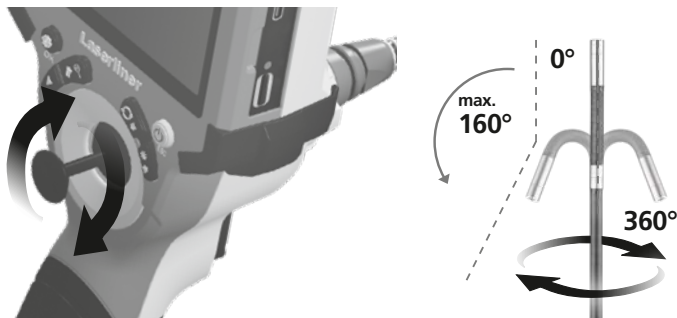
Kameraet til InspectorCamera 3DX tar skarpe bilder i området 1,5 - 10 cm foran kamerahodet.



Objekter som ligger langt utenfor fokusområdet, kan fremstå som utydelige.



2 Posisjonere kamerahodet

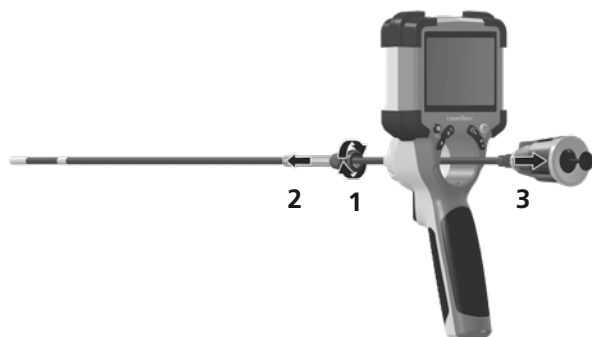


I ny tilstand fra fabrikk er maksimal vinkelposisjon for 3D-kamerahodet 160°, med en toleranse på $\pm 5^\circ$. For dette må kamerasonden være i helt rett posisjon, dvs. uten unødvendige kurver eller bøyninger. Normal mekanisk slitasje kan føre til at den maksimale vinkelposisjonen reduseres i løpet av produktets levetid.

I vinklet tilstand må det bevegelige 3D-kamerahodet ikke utsettes for høye mekaniske belastninger. Ta hensyn til maksimal vinkelposisjon, minimal bøyeradius og maksimal trekraft, slik at 3D-kamerahodet ikke skades. Ikke trekk eller skyv kamerasonden i rykk og napp. Under bruk må kamerahodet aldri bevegges for hånd, men utelukkende med styrespaken. I opprullet tilstand må kamerasonden hverken bevegges for hånd eller med styrespaken.

Skader på 3D-kamerahodet og -sonden som skyldes ukyndig behandling, er unntatt fra garantien.

3 Bytte kameraenhet



Informasjon om vedlikehold og pleie

Rengjør alle komponenter med en lett fuktet klut. Unngå bruk av pusse-, skurre- og løsemidler. Oppbevar apparatet på et rent og tørt sted.

Tekniske data

Det tas forbehold om tekniske endringer. 24W07

Beskyttelsesklasse kamera-sonde	9 mm
Skyddsklass kamerasonde	IP 68 (Dykkedybde 1 m, 60 min.)
Antall LED-lyslegemer	8
Oppløsning kamera	1280 x 720 piksler
Synsfelt (FOV)	90°
Skarphetsdybde (DOF)	1,5 ... 10 cm
Diameter sonde	9 mm
Sondens lengde	1 m
Längde Kamerahode	18 mm
Min. bøyeradius sonde	150 mm
Funksjoner	Motstandsdyktig overfor diesel, bensin, motorolje, AdBlue®, etylalkohol, saltvann (saltinnhold 28 %)
Arbeidsbetingelser	0°C ... 45°C, Luftfuktighet maks. 80% rH, ikke kondenserende, Arbeidshøyde maks. 2000 m.o.h.
Lagringsbetingelser	-10°C ... 60°C, Luftfuktighet maks. 80% rH, ikke kondenserende
Vekt	160 g
Mål (B x H x D)	1050 mm x 42 mm x 42 mm

EU- og UK-bestemmelser og avfallshåndtering

Instrumentet oppfyller alle relevante normer for fri varehandel innenfor EU og UK.

Dette produktet, inkludert tilbehør og emballasje er et elektroapparat som ifølge europeiske og UK-direktiver for kassering av elektriske og elektroniske produkter, batterier og emballasjer skal tilføres en miljøvennlig resirkulering for å gjenvinne verdifulle råstoffer. Elektriske apparater og emballasje skal ikke kastes i husholdningsavfallet. Ta kontakt med din kommune for å få informasjon om egnede avfallshåndteringssteder og følg de respektive avfallshåndterings- og sikkerhetsinstruksene på innsamlingsstedene.

Ytterligere sikkerhetsinstrukser og tilleggsinformasjon på:

<https://packd.li/II/ALM/in>



Kullanım kılavuzunu, ekinde bulunan ‚Garanti ve Ek Uyarılar‘ defterini ve de bu kılavuzun sonunda bulunan İnternet link’i ile ulaşacağınız aktüel bilgiler ve uyarıları eksiksiz okuyunuz. İçinde yer alan talimatları dikkate alınız. Bu belge saklanmak zorundadır ve lazer tesisatı elden çıkarıldığında beraberinde verilmelidir.

Amacına uygun kullanım

InspectorCamera 3DX, VideoInspector baz birime bağlanan bir kamera ünitesidir. Baz birimi ile birlikte boşluklar, kuyu, örme duvarlar veya ısıtma veya araç içi gibi ulaşılması zor olan yerlerin denetimi için LCD’ye renkli video resimler gönderilir.

Genel güvenlik bilgileri

- Cihazı sadece kullanım amacına uygun şekilde teknik özellikleri dahilinde kullanınız.
- Ölçüm cihazları ve aksesuarları çocuk oyuncakları değildir. Çocukların erişiminden uzak bir yerde saklayınız.
- Kamera başlığı çalışma sırasında önemli ölçüde ısınabilir ve hassas inceleme nesnelere zarar verebilir.
- Yapısal açıdan cihazın değiştirilmesi yasaktır.
- Cihazı mekanik yüklerle, aşırı sıcaklıklara veya şiddetli titreşimlere maruz bırakmayınız.
- Bir veya daha fazla fonksiyon arızalandığında, muhafaza ya da bağlantı kabloları hasar gördüğünde veya ana ünitenin akü şarj seviyesi azaldığında ünite artık kullanılmamalıdır.
- Kamera başlığı asit veya ateşe dayanıklı değildir.
- InspectorCamera 3DX’in hiç bir surette kimyasal maddeler, elektrik voltajı, hareketli veya sıcak etmemesine muhakkak dikkat edilmelidir. Aksi takdirde cihazın hasar görmesi ve aynı ciddi yaralanmalar alması söz konusu olabilir.
- IP 68 koruma sınıfını sağlamak için, kamera kablosu yalnızca ana ünitenin gövdesine 10 cm mesafeye kadar sıvıya daldırılabilir
- InspectorCamera 3DX tıbbi tetkik/muayeneler için kullanılmamalıdır.
- Cihazın uygun kullanımı ile ilgili yerel ya da ulusal geçerli güvenlik düzenlemelerini dikkate alınız.
- Cihaz tehlikeli gerilimlerin yakınında ölçümler yapmak için uygun değildir. Bu nedenle elektrikli tesislerin yakınında yapılan ölçümlerde, daima iletken bileşenlerin gerilimsiz olmasına dikkat ediniz. Bunların gerilimsiz oluşu ve korunması, uygun önlemler alınarak temin edilmelidir.

Emniyet Direktifleri

Sanal optik ışınlar ile muamele, OStrV (optik ışın yönetmeliği)

Çıkış ağı LED



- Cihaz, geçerli ve yürürlükte olan fotobiyolojik güvenlik standardına uygun (EN-62471 2008-09 takibi / IEC/TR 62471, 2006-07 takibi) RG 0 (serbest gurup, risk yok) risk gurubuna ait LED’ler ile çalışıyor.
- LED’lerin erişilebilir ışınları amacına uygun kullanımlarda ve mantıklı şekilde öngörülebilir şartlarda insan gözüne ve insan cildine zararsızdır.

Emniyet Direktifleri

Elektromanyetik ışınlar ile muamele

- Cihaz, elektromanyetik uyumluluğa Piyasaya Arzına İlişkin 2014/30/AB (EMC) sayılı direktifinde belirtilen, elektromanyetik uyumluluğa dair yönetmeliklere ve sınır değerlerine uygundur.
- Mekansal kullanım kısıtlamalarının, örn. hastanelerde, uçaklarda, benzin istasyonlarında veya kalp pili taşıyan insanların yakınında, dikkate alınması gerekmektedir. Elektronik cihazların ve elektronik cihazlardan dolayı bunların tehlikeli boyutta etkilenmeleri veya arızalanmaları mümkündür.

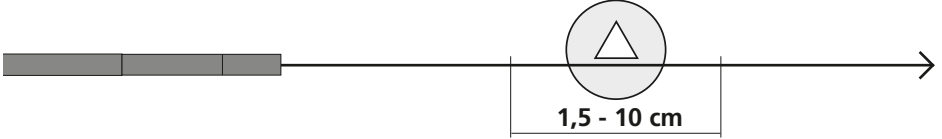


- 1 Kamera kafası
2 Kamera sondası

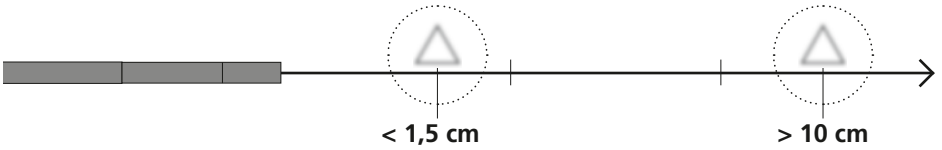
- 3 Kamera ünitesi kilidi
4 Kamera başlığını hareket ettirmek için kontrol kolu

1 Keskinlik derinliği alanı

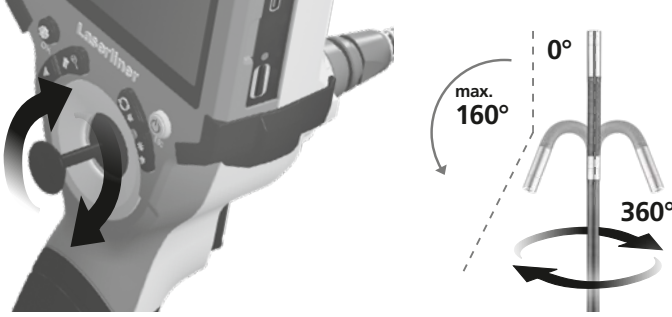
InspectorCamera 3DX'ün kamerası, kamera kafasının 1,5 - 10 cm önündeki alanda keskin resimler verir.



Odak aralığının çok fazla dışında kalan objeler bulanık görünebilirler.



2 Kamera başlığının doğrultulması

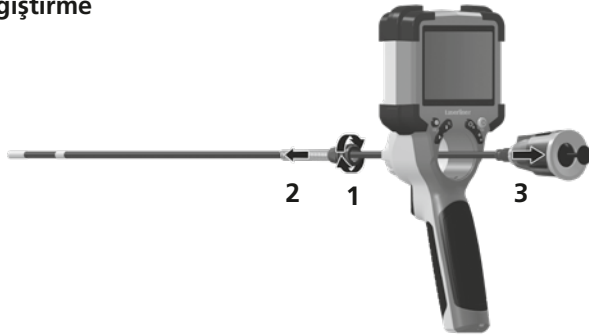


Yeni olduğunda 3D kamera kafasının maksimum açısal konumu fabrikada $\pm 5^\circ$ toleransla 160° 'dir. Bunun için kamera sondası tamamen düz bir konumda olmalıdır, yani gereksiz kıvrımlar veya bükülmeler olmamalıdır. Normal mekanik aşınma ve yıpranma, ürünün kullanım ömrü boyunca maksimum açısal konumu azaltabilir.

Hareketli 3D kamera başlığı, açı verildiğinde güçlü mekanik gerilime maruz kalmamalıdır. Maksimum açı ayarına, minimum bükülme yarıçapına ve 3D kamera başlığına zarar vermemek için maksimum gerilme kuvveti. Kamera sondasını sarsmayın veya itmeyin. Kamera başlığı hiçbir zaman elle hareket ettirilmemelidir, sadece kontrol kolu ile hareket ettirilmelidir. Sarılı haldeyken, kamera sondası elle veya kontrol koluyla hareket ettirilmemelidir.

3D kamera başlığında ve sondada yanlış kullanımdan kaynaklanan hasarlar garanti kapsamı dışındadır.

3 Kamera ünitesini değiştirme



Bakıma koruma işlemlerine ilişkin bilgiler

Tüm bileşenleri hafifçe nemlendirilmiş bir bez ile temizleyin ve temizlik, ovalama ve çözücü maddelerinin kullanımından kaçının. Cihazı temiz ve kuru bir yerde saklayınız.

Teknik özellikler

Teknik değişiklik yapma hakkı saklıdır. 24W07

Kamera başlığı çapı	9 mm
Kamera sondası koruma türü	IP 68 (Daldırma Derinliği 1 m, 60 dak.)
LED ampul sayısı	8
Kamera çözünürlüğü	1280 x 720 pixel
Görüntü alanı (FOV)	90°
Netlik derinliği (DOF)	1,5 ... 10 cm
Sonda çapı	9 mm
Sonda uzunluğu	1 m
Uzunluğu Kamera kafası	18 mm
Sonda min. eğim çapı	150 mm
Özellikleri	Dizel, benzin, motor yağı, AdBlue®, etil alkol, tuzlu suya (tuz içeriği %28) karşı dayanıklıdır
Çalıştırma şartları	0°C ... 45°C, Hava nemi maks. 80% rH, yağışsız, Çalışma yükseklik maks. 2000 m normal sıfır üzeri
Saklama koşulları	-10°C ... 60°C, Hava nemi maks. 80% rH, yağışsız
Ağırlık	160 g
Ebatlar (G x Y x D)	1050 mm x 42 mm x 42 mm

AB ve UK Düzenlemeleri ve Atık Artırma

Bu cihaz, AB ve UK dahilindeki serbest mal ticareti için geçerli olan tüm gerekli standartların istemlerini yerine getirmektedir.

Bu ürün, ekipmanları ve ambalajı da dahil, değerli hammaddelerin geri kazanılması için atık elektrikli ve elektronik ekipmanlar, piller ve ambalajlarla ilgili Avrupa ve BK yönetmeliklerine uygun olarak çevreye zarar vermeyecek şekilde geri dönüştürülmesi gereken elektrikli bir cihazdır. Elektronik cihazlar ve ambalaj evsel atık mahiyetinde değildir. Lütfen belediyenizden ilgili atık bertaraf kurumları hakkında bilgi alınız ve atık toplama yerlerinin ilgili bertaraf ve emniyet uyarılarını dikkate alınız.

Diğer emniyet uyarıları ve ek direktifler için:

<https://packd.li/II/ALM/in>

! Полностью прочтите инструкцию по эксплуатации, прилагаемый проспект „Информация о гарантии и дополнительные сведения“, а также последнюю информацию и указания, которые можно найти по ссылке на сайт, приведенной в конце этой инструкции. Соблюдать содержащиеся в этих документах указания. Этот документ необходимо сохранить и передать при передаче лазерного устройства.

Использование по назначению

InspectorCamera 3DX — это камера для подключения к базовому блоку устройства VideoInspector. Наряду с базовым блоком цветные видеоизображения передаются также на ЖК дисплей для контроля труднодоступных мест, например, в пустых пространствах, шахтах, каменных кладках или автомобилях.

Общие указания по технике безопасности

- Прибор использовать только строго по назначению и в пределах условий, указанных в спецификации.
- Измерительные приборы и принадлежности к ним - не игрушка. Их следует хранить в недоступном для детей месте.
- Камера головки может сильно нагреваться во время работы, что может привести к повреждению чувствительных осматриваемых объектов.
- Внесение изменений в конструкцию прибора не допускается.
- Не подвергать прибор действию механических нагрузок, повышенных температур или мощных вибраций.
- Запрещается пользоваться прибором, если не работает одна или нескольких функций, а также в случае повреждения корпуса или соединительных проводов или при низком уровне заряда батареи на базовом приборе.
- Головка камеры не является стойкой к кислотам или огнестойкой.
- Необходимо обязательно следить за тем, чтобы не допустить контакта InspectorCamera 3DX с химическими веществами, электрическое напряжение, подвижными или горячими предметами. Это может привести к повреждению устройства, а также к тяжелым травмам оператора.
- Для обеспечения степени защиты IP 68 камеру с кабелем можно погружать в жидкости только так, чтобы расстояние от уровня жидкости до корпуса прибора составляло не менее 10 см
- Использование InspectorCamera 3DX для проведения медицинских исследований / обследования людей не допускается.
- Обязательно соблюдать меры предосторожности, предусмотренные местными или национальными органами надзора и относящиеся к надлежащему применению прибора.
- Прибор не предназначен для измерений вблизи опасных напряжений. Поэтому при проведении измерений вблизи электроустановок всегда следить за тем, чтобы токопроводящие части не были под напряжением. Обеспечить отсутствие напряжения и защиту от повторного включения с помощью подходящих средств.

Правила техники безопасности

Обращение с искусственным оптическим излучением OStrV
(Правила охраны труда при работе с оптическим излучением)

Светодиод выходного отверстия



- Устройство оснащено светодиодами, подпадающими под группу риска RG 0 („свободная“, без опасности) по действующим стандартам в сфере фотобиологической безопасности (EN 62471:2008-09ff / IEC/TR 62471:2006-07ff) в действующей редакции.
- При использовании по назначению и в логически предсказуемых условиях излучение светодиодов безопасно для глаз и кожи человека.

Правила техники безопасности

Обращение с электромагнитным излучением

- В измерительном приборе соблюдены нормы и предельные значения, установленные применительно к электромагнитной совместимости согласно директиве о электромагнитная совместимость (EMC) 2014/30/EU.
- Следует соблюдать действующие в конкретных местах ограничения по эксплуатации, например, запрет на использование в больницах, в самолетах, на автозаправках или рядом с людьми с кардиостимуляторами. В таких условиях существует возможность опасного воздействия или возникновения помех от и для электронных приборов.

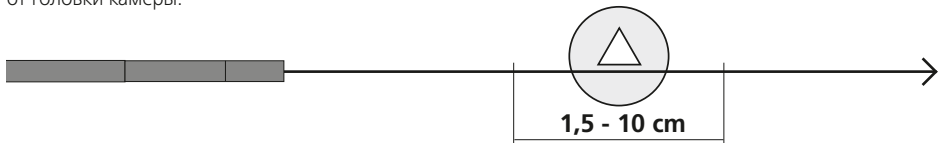


- 1 Головка камеры
- 2 Зонд камеры

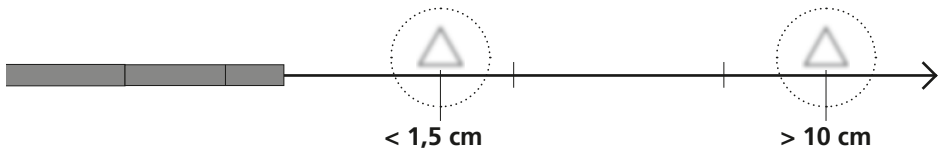
- 3 Фиксация камеры
- 4 Рычажок управления для движения головки камеры

1 Глубина резкости

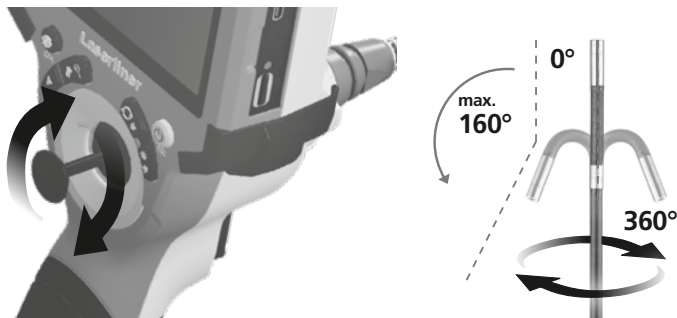
Камеры InspectorCamera 3DX позволяет получать четкие изображения на расстоянии 1,5 – 10 см от головки камеры.



Объекты, находящиеся довольно далеко за пределами фокусного интервала, могут выглядеть нечетко.



2 Выравнивание головки камеры

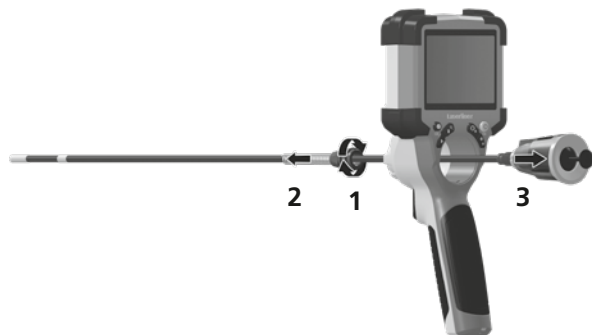


Максимальное угловое отклонение головки 3D-камеры в новом заводском состоянии составляет 160° с допуском $\pm 5^\circ$. Для этого зонд камеры должен находиться в абсолютно прямом положении, т.е. без излишних изгибов и поворотов. Из-за нормального механического износа максимальное угловое отклонение может уменьшаться в течение срока службы изделия.

Подвижная головка 3D-камеры не должна подвергаться сильным механическим нагрузкам в отклоненном положении. Соблюдайте максимальное угловое отклонение, минимальный радиус изгиба и максимальное растягивающее усилие, чтобы не повредить головку 3D-камеры. Не дергайте и не толкайте зонд камеры. Во время работы головку камеры нельзя передвигать вручную, а только с помощью рычажка управления. В свернутом состоянии запрещается двигать зонд камеры ни вручную, ни с помощью рычажка управления.

На повреждения головки 3D-камеры и зонда, вызванные неправильным обращением, гарантия не распространяется.

3 Замена камеры



Информация по обслуживанию и уходу

Все компоненты очищать слегка влажной салфеткой; не использовать чистящие средства, абразивные материалы и растворители. Прибор хранить в чистом и сухом месте.

Технические характеристики

Изготовитель сохраняет за собой права на внесение технических изменений. 24W07

Диаметр головки камеры	9 мм
Класс защиты зонда камеры	IP 68 (Глубина погружения 1 м, 60 мин.)
Количество светодиодов	8
Разрешение камеры	1280 x 720 пикселей
Зона обзора (FOV)	90°
Глубина резкости (DOF)	1,5 ... 10 см
Диаметр зонда	9 мм
Длина зонда	1 м
Длина Головка камеры	18 мм
Мин. радиус изгиба зонда	150 мм
Характеристики	Устойчив к дизельному топливу, бензину, моторному маслу, AdBlue®, этиловому спирту, соленой воде (содержание соли 28 %)
Рабочие условия	0°C ... 45°C, Влажность воздуха макс. 80% гН, без образования конденсата, Рабочая высота не более 2000 м над уровнем моря
Условия хранения	-10°C ... 60°C, Влажность воздуха макс. 80% гН, без образования конденсата
Вес	160 г
Размеры (Ш x В x Г)	1050 мм x 42мм x 42мм

Предписания ЕС и Великобритании и утилизация

Прибор соответствует всем необходимым требованиям, регламентирующие свободный товарооборот на территории ЕС и Великобритании.

Данное изделие, включая комплектующие принадлежности и упаковку, является электрическим устройством, которое согласно директивам ЕС и Великобритании о старых электрических и электронных устройствах, элементах питания, аккумуляторах и упаковочных материалах должно быть передано на утилизацию экологически безопасным способом с целью получения ценного сырья. Электрические приборы и упаковка не относятся к бытовым отходам. Информацию о пунктах сбора и утилизации отходов можно получить в администрации по месту жительства. Соблюдайте инструкции по утилизации и правила техники безопасности в пунктах приёма отходов.

Другие правила техники безопасности и дополнительные инструкции см. по адресу:

<https://packd.li/ALM/in>

! Уважно прочитайте інструкцію з експлуатації та брошуру «Інформація про гарантії та додаткові відомості», яка додається, та ознайомтесь з актуальними даними та рекомендаціями за посиланням в кінці цієї інструкції. Дотримуйтесь настанов, що в них містяться. Цей документ зберігати та докладати до лазерного пристрою, віддаючи в інші руки.

Використання за призначенням

InspectorCamera 3DX — це камера для підключення до базового блоку VideoInspector. За допомогою базового пристрою кольорові зображення надсилаються на РК-дисплей для інспекції важкодоступних місць, наприклад, в порожнинах, шахтах, цегляних мурах або автомобілях.

Загальні вказівки по безпеці

- Використовуйте прилад виключно за призначеннями в межах заявлених технічних характеристик.
- Вимірювальні прилади і приладдя до них — не дитяча іграшка. Зберігати у недосяжному для дітей місці.
- Під час роботи головка камери може сильно нагріватися, а це, в свою чергу, може призвести до пошкодження чутливих об'єктів огляду.
- Забороняється змінювати конструкцію приладу.
- Не навантажуйте прилад механічно, оберігайте його від екстремальних температур або сильних вібрацій.
- Забороняється експлуатація приладу в разі відмови однієї чи кількох функцій, а також у разі пошкодження корпусу або з'єднувальних дротів, а також при низькому рівні заряду акумулятора базового блоку.
- Головка камери не є стійкою до кислот чи вогню.
- Обов'язково забезпечити, щоб InspectorCamera 3DX не контактував з хімікатами, напруга, рухомими чи гарячими предметами. Це може пошкодити прилад і привести до важких травм оператора.
- Для забезпечення класу захисту IP 68 кабель камери можна занурювати у рідину таким чином, щоб відстань від межі занурення до корпусу базового блоку становила не менше 10 см
- InspectorCamera 3DX не можна використовувати для медичних досліджень/досліджень на людях.
- Дотримуйтеся норм безпеки, визначених місцевими або державними органами влади для належного користування приладом.
- Цей пристрій не придатний для вимірювання поблизу від небезпечної напруги. Тому, виконуючи вимірювання поблизу від електроустановки, завжди переконайтеся в тому, що струмопровідні частини не під напругою. Знеструмлення та убезпечення від повторного ввімкнення повинні бути гарантовані належними заходами.

Вказівки з техніки безпеки

Поводження з джерелами штучного оптичного випромінювання згідно з правилами техніки безпеки OStrV

СД-вихідний отвір



- В пристрої використовуються світлодіоди групи ризику RG 0 (вільна група, ризик відсутній) відповідно до чинних стандартів з фотобіологічної безпеки (EN 62471:2008-09ff / IEC/TR 62471:2006-07ff) в останній редакції.
- За умови використання за призначенням і дотримання розумних меж випромінювання світлодіодів є безпечним для очей та шкіри людини.

Вказівки з техніки безпеки

Поводження з джерелами електромагнітного випромінювання

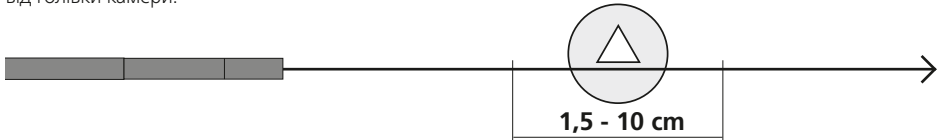
- Вимірювальний прилад відповідає вимогам і обмеженням щодо електромагнітної сумісності згідно з директивою ЄС про електромагнітної сумісності (EMC) 2014/30/EU.
- Необхідно дотримуватися локальних експлуатаційних обмежень, наприклад, в лікарнях, літаках, на заправних станціях або поруч з людьми з електрокардіостимулятором. Існує можливість негативного впливу або порушення роботи електронних пристроїв / через електронні пристрої.



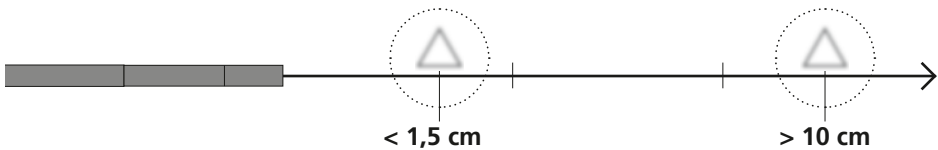
- | | | | |
|---|----------------|---|--|
| 1 | Голівки камери | 3 | Пристрій кріплення камери |
| 2 | Зонд камери | 4 | Регулюючий важіль для переміщення голівки камери |

1 Глибина різко зображуваного простору

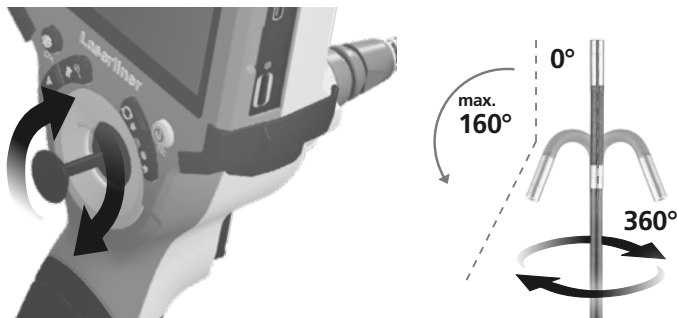
Камери InspectorCamera 3DX дозволяє отримувати чіткі зображення на відстані 1,5 - 10 см від голівки камери.



Об'єкти, що знаходяться далеко за межами діапазону фокусування, можуть виглядати нечіткими.



2 Вирівнювання голівки камери

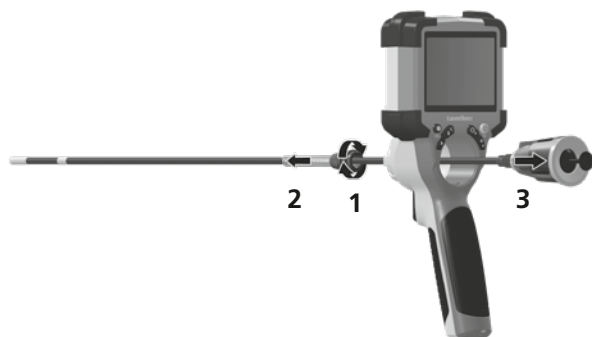


Максимальне кутове положення нової голівки 3D-камери, задане заводом-виробником, становить 160° з допуском $\pm 5^\circ$. Для цього зонд камери повинен знаходитися в абсолютно прямому положенні, тобто без непотрібних вигинів або поворотів. Внаслідок нормального механічного зносу максимальне кутове положення протягом усього терміну служби виробу може поступово зменшуватися.

! Рухому голівку 3D-камери у положенні під кутом не можна піддавати значному механічному навантаженню. Щоб запобігти пошкодженню голівки 3D-камери, стежте за максимальним кутом нахилу, мінімальним радіусом вигину та максимальним зусиллям тяги. Не смикайте і не штовхайте зонд камери. Голівку камери категорично забороняється переміщувати вручну, це можна робити лише за допомогою регулюючого важеля. У розгорнутому стані зонд камери не можна переміщати ні рукою, ні регулюючим важелем.

Гарантія не поширюється на пошкодження голівки і зонда 3D-камери, спричинені неналежним поводженням.

3 Заміна камери



Інструкція з технічного обслуговування та догляду

Всі компоненти слід очищувати зволоженою тканиною, уникати застосування миючих або чистячих засобів, а також розчинників. Зберігати пристрій у чистому, сухому місці.

Технічні дані

Право на технічні зміни збережене. 24W07

Діаметр головки камери	9 мм
Клас захисту зонда камери	IP 68 (Глибина занурення 1 м, 60 хв.)
Кількість світлодіодів	8
Роздільність камери	1280 x 720 пікселів
Поле огляду (FOV)	90°
Глибина різкості (DOF)	1,5 ... 10 см
Діаметр зонда	9 мм
Довжина зонда	1 м
Довжина Головка камери	18 мм
Мін. радіус вигину зонда	150 мм
Особливості	Стійка до дизельного палива, бензину, моторної оливи, AdBlue®, етилового спирту, солоної води (вміст солі до 28 %).
Режим роботи	0°C ... 45°C, Вологість повітря max. 80% rH, без конденсації, Робоча висота макс. 2000 м над рівнем моря (нормальний нуль)
Умови зберігання	-10°C ... 60°C, Вологість повітря max. 80% rH, без конденсації
Вага	160 г
Габаритні розміри (Ш x В x Г)	1050 мм x 42 мм x 42 мм

Приписи ЄС та Великобританії та утилізація

Цей пристрій відповідає всім необхідним нормам, які регламентують вільний товарообіг на території ЄС та Великої Британії.

Цей виріб, включаючи комплектуючі та упаковку, є електричним пристроєм, який згідно з директивами ЄС та Великобританії про старі електричні та електронні пристрої, елементи живлення, акумулятори та пакувальні матеріали повинен бути передано на утилізацію екологічно безпечним способом з метою отримання цінної сировини. Електроприлади і упаковку не можна утилізувати разом з побутовим сміттям. Щоб отримати інформацію про відповідні пункти утилізації, звертайтеся до свого муніципалітету і дотримуйтесь відповідних інструкцій з утилізації та техніки безпеки в пунктах збору відходів.

Детальні вказівки щодо безпеки й додаткова інформація на сайті:

<https://packd.li/II/ALM/in>

! Kompletně si přečtěte návod k obsluze, přiložený sešit „Pokyny pro záruku a dodatečné pokyny“, aktuální informace a upozornění v internetovém odkazu na konci tohoto návodu. Postupujte podle zde uvedených instrukcí. Tuto dokumentaci je nutné uschovat a v případě předání laserového zařízení třetí osobě se musí předat zároveň se zařízením.

Používání v souladu s určením

InspectorCamera 3DX je jednotka kamery určená k připojení na základní jednotku VideoInspector. Spolu se základní jednotkou se vysílají barevné video snímky k LCD na kontrolu těžko přístupných míst, např. dutin, šachet, zdiva nebo ve vozidlech.

Všeobecné bezpečnostní pokyny

- Použijte přístroj výhradně k určenému účelu použití v rámci daných specifikací.
- Měřicí přístroje a příslušenství nejsou hračkou pro děti. Uchovávejte tyto přístroje před dětmi.
- Hlava kamery se během provozu může značně zahřát a vést k poškozením citlivých kontrolovaných objektů.
- Přístroj se nesmí konstrukčně měnit.
- Přístroj nesmí být vystaven mechanickému zatížení, vysokým teplotám nebo silným vibracím.
- Zařízení se nesmí dále používat, pokud dojde k výpadku jedné nebo více jeho funkcí nebo pokud je poškozen kryt, připojovací kabely nebo je baterie základní jednotky nedostatečně nabitá.
- Objektiv není žáruvzdorný ani odolný vůči kyselinám.
- Neustále dbajte na to, aby InspectorCamera 3DX nevstoupil do styku s chemikáliemi, napětí nebo pohyblivými nebo horkými předměty. Mohlo by dojít k poškození přístroje zranění obsluhy.
- InspectorCamera 3DX se nesmí používat pro lékařská vyšetření či osobní prohlídky.
- Dodržujte bezpečnostní opatření místních resp. národních úřadů pro správné používání přístroje.
- Aby se zajistila třída ochrany IP 68, smí se kabel kamery ponořit jen do vzdálenosti 10 cm od krytu základní jednotky
- Přístroj není vhodný k měření v blízkosti nebezpečných napětí. Proto při měření v blízkosti elektrických zařízení vždy dbejte na nepřítomnost napětí ve vodivých dílech. Vhodnými opatřeními musí být zaručena nepřítomnost napětí a zajištění proti opětovnému zapnutí.
- Dodržujte bezpečnostní opatření místních resp. národních úřadů pro správné používání přístroje.
- Přístroj není vhodný k měření v blízkosti nebezpečných napětí. Proto při měření v blízkosti elektrických zařízení vždy dbejte na nepřítomnost napětí ve vodivých dílech. Vhodnými opatřeními musí být zaručena nepřítomnost napětí a zajištění proti opětovnému zapnutí.

Bezpečnostní pokyny

Zacházení s umělým, optickým zářením (viz přísl. nařízení)

Výstupní otvor LED



- Přístroj používá LED diody skupiny rizik RG 0 (volná skupina, bez rizik) podle platných norem pro fotobiologickou bezpečnost (EN 62471:2008-09ff / IEC/TR 62471:2006-07ff) v jejím platném znění.
- Přístupné záření LED diod není při používání v souladu s určením a za rozumně předvídatelných podmínek nebezpečné pro lidské oko a pokožku.

Bezpečnostní pokyny

Zacházení s elektromagnetickým zářením

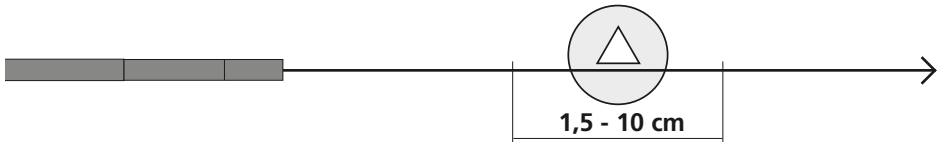
- Měřicí přístroj dodržuje předpisy a mezní hodnoty pro elektromagnetickou kompatibilitu podle směrnice EMC 2014/30/EU.
- Je třeba dodržovat místní omezení, např. v nemocnicích, letadlech, čerpacích stanicích nebo v blízkosti osob s kardiostimulátory. Existuje možnost nebezpečného ovlivnění nebo poruchy elektronických přístrojů.



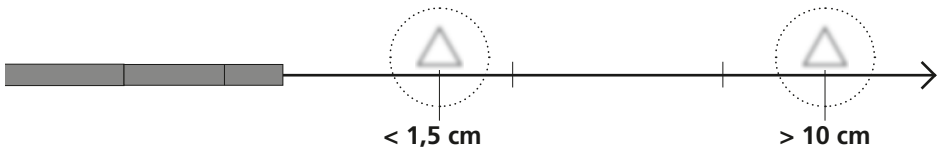
- | | | | |
|---|---------------|---|--------------------------------------|
| 1 | Hlavou kamery | 3 | Aretace kamerové jednotky |
| 2 | Sonda kamery | 4 | Ovládací páka pro pohyb hlavy kamery |

1 Rozsah hloubky ostrosti

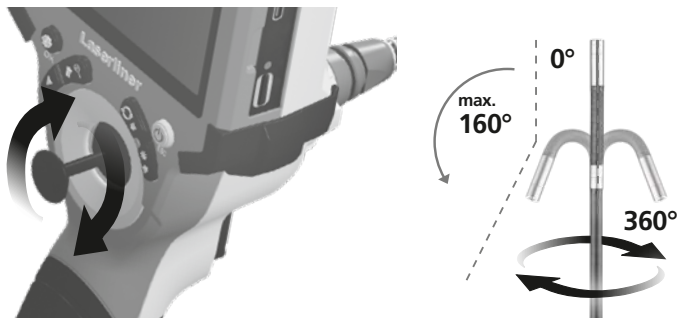
Kamera InspectorCamera 3DX zprostředkuje ostré snímky v rozsahu 1,5 - 10 cm před hlavou kamery.



Objekty, které jsou daleko mimo rozsah zaostření, se mohou jevit neostře.



2 Vyrovnaní hlavy kamery

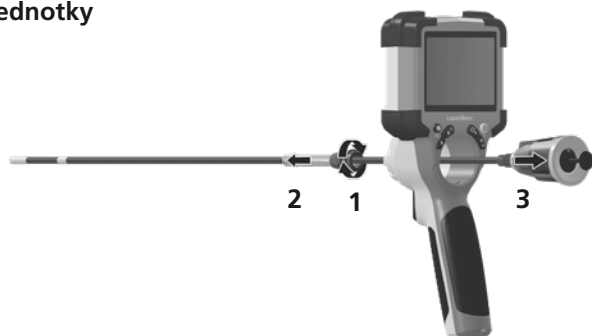


Maximální úhlová poloha 3D hlavy kamery v novém stavu je 160° s tolerancí $\pm 5^\circ$. Přitom musí být sonda kamery ve zcela rovné poloze, tedy bez zbytečných nerovností nebo ohybů. Běžné mechanické opotřebování může během životnosti výrobku snížit maximální úhlovou polohu.

! Pohyblivá 3D hlava kamery nesmí být při naklonění vystavena silnému mechanickému namáhání. Dodržujte maximální úhlovou polohu, minimální poloměr ohybu a maximální tažnou sílu, aby nedošlo k poškození 3D hlavy kamery. Sondy kamery prudce neodtrhávejte ani neposunujte trhavým pohybem. Hlava kamery se při použití nesmí nikdy přesouvat rukou, ale jen pomocí ovládací páky. Ve srolovaném stavu se sondou kamery nesmí hýbat rukou ani ovládací pákou.

Ze záruky jsou vyloučena poškození 3D hlavy a sondy kamery z důvodu nesprávného zacházení.

3 Výměna kamerové jednotky



Pokyny pro údržbu a ošetřování

Všechny komponenty čistěte lehce navlhčeným hadrem a nepoužívejte žádné čisticí nebo abrazivní prostředky ani rozpouštědla. Skladujte přístroj na čistém, suchém místě.

Technické parametry

Technické změny vyhrazeny. 24W07

Průměr hlava kamery	9 mm
Třída krytí kamerové sondy	IP 68 (hloubka ponoru 1 m, 60 min.)
Počet osvětlovacích prostředků LED	8
Rozlišení kamery	1280 x 720 bodů
Zorné pole (FOV)	90°
Hloubka ostrosti (DOF)	1,5 ... 10 cm
Průměr sonda	9 mm
Délka sondy	1 m
Délka Objektiv	18 mm
Min. poloměr ohybu sondy	150 mm
Funkce	Odolnost proti naftě, benzínu, motorovému oleji, AdBlue®, etylalkoholu, slané vodě (obsah soli 28 %)
Pracovní podmínky	0°C ... 45°C, Vlhkost vzduchu max. 80% rH, nekondenzující, Pracovní výška max. 2000 m n.m (normální nulový bod)
Skladovací podmínky	-10°C ... 60°C, Vlhkost vzduchu max. 80% rH, nekondenzující
Hmotnost	160 g
Rozměry (Š x V x H)	1050 mm x 42 mm x 42 mm

Ustanovení EU a UK a likvidace

Přístroj splňuje všechny potřebné normy pro volný pohyb zboží v rámci EU a UK.

Tento výrobek, včetně příslušenství a obalu, je elektrický spotřebič, který podle evropských a britských směrnic o odpadních elektrických a elektronických zařízeních, bateriích a obalech musí být recyklován způsobem šetrným k životnímu prostředí, aby se znovu získaly cenné suroviny. Elektrické spotřebiče a obaly nepatří do domovního odpadu. Na vašem obecním úřadu se informujte o příslušných zařízeních pro likvidaci odpadu a dodržujte příslušné pokyny týkající se likvidace a bezpečnosti na sběrných místech.

Další bezpečnostní a dodatkové pokyny najdete na:

<https://packd.li/II/ALM/in>

! Lugege käsitsusjuhend, kaasasolev vihik „Garantii- ja lisajuhised“ ja aktuaalne informatsioon ning juhised käesoleva juhendi lõpus esitatud interneti-lingil täielikult läbi. Järgige neis sisalduvaid juhiseid. Käesolev dokument tuleb alles hoida ja laserseadise edasiandmisel kaasa anda.

Sihtotstarbeline kasutamine

InspectorCamera 3DX puhul on tegemist kaameramooduliga VideoInspector baasmooduli külge ühendamiseks. Koos baasmooduliga edastatakse raskesti ligipääsetavatest kohtadest nagu nt öönesruumidest, šahtidest, müüridest või sõidukitest LCD-le värvilisi videopilti.

Üldised ohutusjuhised

- Kasutage seadet eranditult spetsifikatsioonide piires vastavalt selle kasutusotstarbele.
- Mooteseadmete ja tarvikute puhul pole tegemist lastele mõeldud mänguasjadega. Hoidke lastele kättesaamatult.
- Kaamerapea võib käituse ajal tugevalt kuumeneda ja kahjustada tundlikke kontrollobjekte.
- Seadme ehitust ei tohi muuta.
- Ärge laske seadmele mõjuda mehaanilist koormust, ülikõrgeid temperatuure ega tugevat vibratsiooni.
- Seadet ei tohi enam kasutada, kui tekib ühe või mitme funktsiooni tõrge, samuti korpuse või ühendusjuhtmete kahjustuste korral või kui baasmooduli aku laetustase on nõrk.
- Kaamerapea ei ole happe- ja tulekindel.
- Te peate jälgima, et InspectorCamera 3DX ei satuks kontakti kemikaalidega, pinge, liikuvate või kuuma-de esemetega. See võib viia seadme kahjustusteni ja ka kasutaja vigastusteni.
- Kaamera kaablit tohib kaitseklassi IP 68 tagamiseks sukeldada ainult kuni 10 cm kauguseni baasmooduli korpusest
- InspectorCamera 3DX ei tohi kasutada meditsiinilisteks uuringuteks/inimuuringuteks.
- Palun järgige kohalike ja riiklike ametite ohutusmeetmeid seadme asjatundliku kasutuse kohta.
- Seade ei sobi mootmistite teostamiseks ohtliku pinge läheduses. Pöörake seetõttu elektriliste seadmete läheduses mootmistisi teostades alati tähelepanu juhtivate osade pingevabadusele. Pingevabadus ja taassisselülitamise vastane kaitse peab olema sobivate meetmetega tagatud.

Ohutusjuhised

Ümberkäimine tehniliku optilise kiirgusega (Saksa OStrV)

LEDi väljumisava



- Seade töötab riskigrupi RG 0 (vaba grupp, risk puudub) LEDidega vastavalt fotobioloogilisele ohutusele (EN 62471:2008-09ff / IEC/TR 62471:2006-07ff) nende aktuaalsetes väljaannetes.
- LEDide ligipääsetav kiirgus on sihtotstarbekohasel kasutusel ja mõistlikult ettenähtavatel tingimustel inimsilmale ning inimnahale ohutu.

Ohutusjuhised

Elektromagnetilise kiirgusega ümber käimine

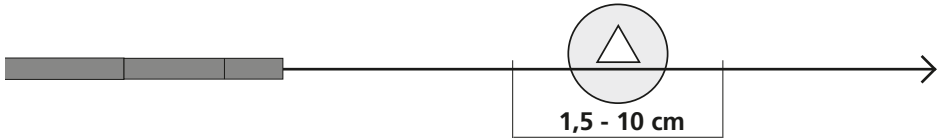
- Mõõteseadet vastab elektromagnetilise ühilduvuse eeskirjadele ja piirväärtustele vastavalt EMC-määrusele 2014/30/EL.
- Järgida tuleb kohalikke käituspiiranguid, näiteks haiglates, lennujaamades, tanklates või südamerütmuritega inimeste läheduses. Valitseb ohtliku mõjutamise või häirimise võimalus elektrooniliste seadmete poolt ja kaudu.



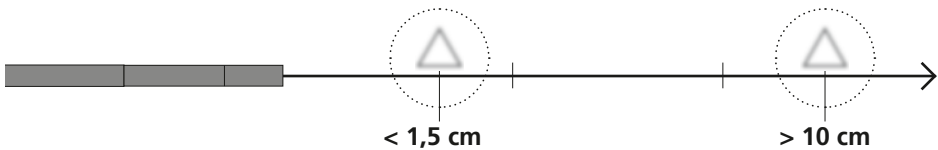
- | | |
|---------------|-----------------------------------|
| 1 Kaamerapea | 3 Kaameramooduli lukustus |
| 2 Kaamerasond | 4 Kaamerapea liigutamise juhthoob |

1 Teravussügavuse piirkond

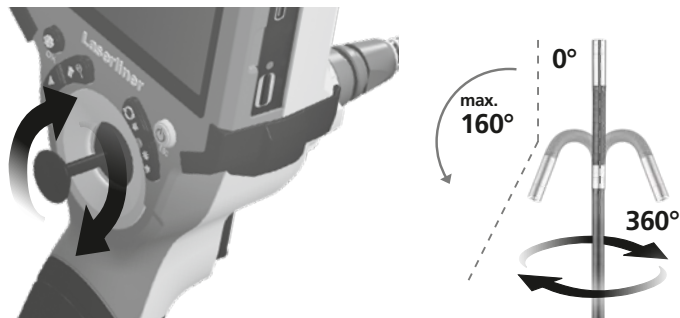
InspectorCamera 3DX annab teravaid pilte kaamerapea ees 1,5–10 cm alal.



Kaugel väljaspool fookuspiirkonda asuvad objektid võivad näida hägused.



2 Kaamerapea joondamine

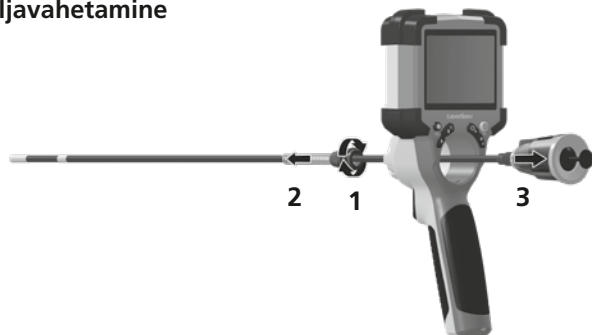


Uue 3D-kaamerapea maksimaalne nurgaasend on tehasepoolselt 160°, tolerantsiga $\pm 5^\circ$. Selleks peab kaamerasond olema täiesti sirges asendis, st ilma ebavajalike kumeruste või paineteta. Tavaline mehaaniline kulumine võib toote kasutusea jooksul vähendada maksimaalset nurgaasendit.

Liikuvale 3D-kaamerapeale ei tohi nurga all asendis mõjuda tugev mehaaniline koormus. Jälgige maksimaalset nurgaasendit, minimaalset paideraadiust ja maksimaalset tõmbejõudu, et mitte kahjustada 3D-kaamerapead. Ärge tõmmake ega suruge kaamera sondi äkiliselt. Kaamerapead ei tohi käituse ajal kunagi käega liigutada, vaid ainult juhthoova abil. Kui kaamerasond on kokku keeratud, ei tohi seda käega ega juhthoovaga liigutada.

Garantii ei hõlma 3D-kaamerapea ja -sondi kahjustusi, mis on tingitud asjatundmatust käsitlemisest.

3 Kaameramooduli väljavahetamine



Juhised hoolduse ja hoolitsuse kohta

Puhastage kõik komponendid kergelt niisutatud lapiga ja vältige puhastus-, küürimisvahendite ning lahustite kasutamist. Ladustage seadet puhtas, kuivas kohas.

Tehnilised andmed

Õigus tehnilisteks muudatusteks reserveeritud. 24W07

Kaamerapea läbimõõt	9 mm
Kaamerasondi kaitseaste	IP 68 (Sukeldussügavus 1 m, 60 min.)
LED-valgustite arv	8
Kaamera resolutsioon	1280 x 720 pikslit
Vaateväli (FOV)	90°
Teravussügavus (DOF)	1,5 ... 10 cm
Sondi läbimõõt	9 mm
Sondi pikkus	1 m
Pikkus Kaamerapea	18 mm
Sondi min painderaadius	150 mm
Omadused	Vastupidav diisli, bensiini, mootoriõli, AdBlue®, etüülalkoholi, soolase vee (soolasisaldus 28%) suhtes
Töötingimused	0°C ... 45°C, Õhuniiskus max 80% rH, mittekondenseeruv, Töökõrgus max 2000 m üle NN (normaalnull)
Ladustamistingimused	-10°C ... 60°C, Õhuniiskus max 80% rH, mittekondenseeruv
Kaal	160 g
Mõõtmed (L x K x S)	1050 mm x 42 mm x 42 mm

ELi ja UK nõuded ja utiliseerimine

Seade täidab kõik nõutavad normid vabaks kaubavahetuseks ELi ja UK piires.

See toode, kaasa arvatud tarvikud ja pakend, on elektriseade, mis tuleb väärtuslike toorainete tagasisaamiseks suunata vastavalt Euroopa ja UK kasutatud elektri- ja elektroonikaseadmete, akude ja pakendite direktiividele keskkonnasõbralikku taaskasutusse. Elektriseadmed ja pakend ei kuulu olmeprügi hulka. Palun võtke ühendust oma asukohajärgse omavalitsusega, et saada teavet sobivate jäätmejaamade kohta ning järgige vastavaid jäätmekäitlus- ja ohutusjuhiseid kogumispunktides.

Edasised ohutus- ja lisajuhised aadressil:

<https://packd.li/II/ALM/in>

! Citiți integral instrucțiunile de exploatare, caietul însoțitor „Indicații privind garanția și indicații suplimentare” precum și informațiile actuale și indicațiile apăsând link-ul de internet de la capătul acestor instrucțiuni. Urmați indicațiile din cuprins. Aceste instrucțiuni trebuie păstrate și la predarea mai departe a dispozitivului laser.

Utilizarea conformă cu destinația

InspectorCamera 3DX este o unitate de cameră pentru conectarea la unitatea de bază VideoInspector. Împreună cu unitatea de bază sunt transmise imagini video color către ecranul LCD din locurile greu accesibile de ex. din spații cu goluri, puțuri, zidărie sau din domeniul auto.

Indicații generale de siguranță

- Utilizați aparatul exclusiv conform destinației sale de utilizare cu respectarea specificațiilor.
- Aparatele de măsură și accesoriile nu constituie o jucărie. A nu se lăsa la îndemâna copiilor.
- Capul camerei se poate încălzi considerabil în timpul funcționării și poate provoca deteriorarea obiectelor inspectate sensibile.
- Aparatul nu trebuie să fie modificat constructiv.
- Nu expuneți aparatul la sarcini mecanice, temperaturi ridicate sau vibrații puternice.
- Aparatul nu trebuie să mai fie utilizat dacă una sau mai multe funcții sunt indisponibile, dacă carcasa sau cablurile de conectare sunt deteriorate sau dacă bateria unității de bază este descărcată.
- Capul camerei video nu este rezistent la acid sau la foc.
- Se va acorda deosebită atenție faptului ca InspectorCamera 3DX să nu intre în contact cu chimicalele, tensiune electrică, obiectele aflate în mișcare sau încinse. Astfel se poate cauza deteriorarea instrumentului și utilizatorul se poate accidenta foarte grav.
- Pentru a asigura clasa de protecție IP 68, cablul camerei poate fi imersat numai până la o distanță de 10 cm față de carcasa unității de bază
- Nu este permisă utilizarea InspectorCamera 3DX pentru consultare medicală/consultarea perosanelor.
- Țineți cont de prevederile de siguranță ale autorităților locale resp. naționale privind utilizarea corespunzătoare a aparatului.
- Aparatul nu este adecvat pentru măsurători în apropierea unor tensiuni periculoase. De aceea, la măsurători în apropierea unor instalații electrice, acordați întotdeauna atenție absenței tensiunii în elementele conducătoare. Absența tensiunii și siguranța împotriva repornirii trebuie să fie garantate prin intermediul unor măsuri adecvate.

Indicații de siguranță

Manipularea cu razele optice artificiale OStrV



- Aparatul lucrează cu LED-uri din grupul de risc RG 0 (grupă liberă, fără risc) conform standardelor în vigoare pentru siguranța fotobiologică (EN 62471:2008-09ff / IEC/TR 62471:2006-07ff) în edițiile actuale ale acestora.
- Razele de acces a ledurilor nu sunt periculoase pentru ochiul uman și pielea umană în cazul utilizării conforme cu destinația și în cazul deservirii în mod rezonabil și previzibil.

Indicații de siguranță

Manipularea cu razele electromagnetice

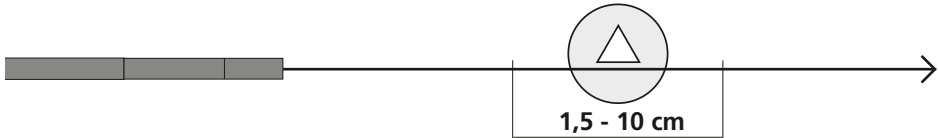
- Aparatul de măsură respectă prescripțiile și valorile limită pentru compatibilitatea electromagnetică în conformitate cu directiva EMC 2014/30/UE.
- Trebuie respectate limitările locale de funcționare de ex. în spitale, în aeroporturi, la benzinării, sau în apropierea persoanelor cu stimuloare cardiace. Există posibilitatea unei influențe periculoase sau a unei perturbații de la și din cauza aparatelor electrice.



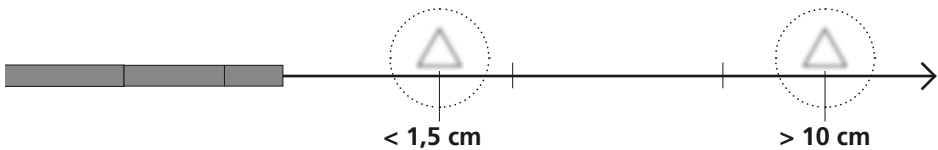
- | | |
|----------------|---------------------------------------|
| 1 Fața camerei | 3 Blocare unitate cameră |
| 2 Sondă cameră | 4 Manetă de comandă a capului camerei |

1 Domeniu de reglare a clarității

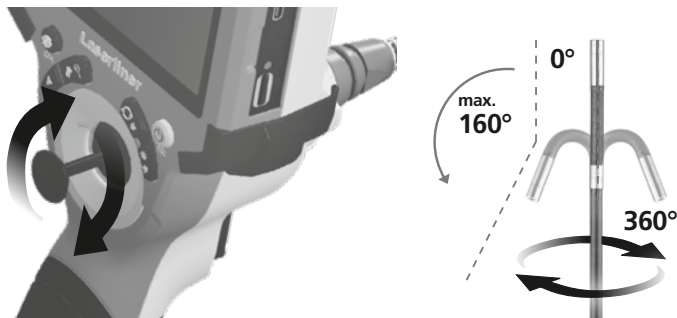
Camera frontală a InspectorCamera 3DX furnizează imagini clare în domeniul de 1,5 - 10 cm în fața camerei.



Obiectele cu mult în afara acestei raze de focusare pot apărea neclare.



2 Orientarea capului camerei

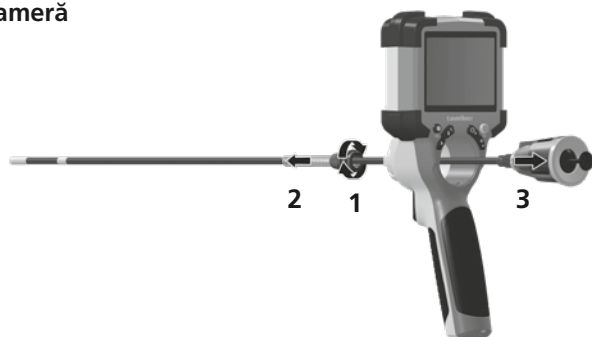


Poziția unghiulară maximă a capului camerei 3D, atunci când este nou, este de 160° din fabrică, cu o toleranță de $\pm 5^\circ$. Pentru aceasta, sonda camerei trebuie să se afle într-o poziție complet dreaptă, adică fără curburi sau îndoituri inutile. Uzura mecanică normală poate reduce poziția unghiulară maximă pe parcursul duratei de viață a produsului.

Capul mobil al camerei 3D nu trebuie să fie supus la solicitări mecanice puternice atunci când este înclinat. Respectați poziția unghiulară maximă, raza minimă de curbură și forța maximă de tracțiune pentru a nu deteriora capul camerei 3D. Nu bruscați și nu împingeți sonda camerei. Capul camerei nu trebuie mișcat niciodată cu mâna atunci când este utilizat, ci exclusiv cu ajutorul manetei de comandă. În stare înfășurată, sonda camerei nu trebuie să fie mișcată nici cu mâna, nici cu maneta de comandă.

Deteriorarea capului camerei 3D și a sondei din cauza manipulării necorespunzătoare este exclusă de la garanție.

3 Schimbare unitate cameră



Indicații privind întreținerea și îngrijirea

Curățați toate componentele cu o lavetă ușor umedă și evitați utilizarea de agenți de curățare, abrazivi și de dizolvare. Depozitați aparatul la un loc curat, uscat.

Date tehnice

Ne rezervăm dreptul să efectuăm modificări tehnice. 24W07

Diametru cap cameră	9 mm
Tip protecție sondă cu cameră	IP 68 (Adâncimea de operare 1 m, 60 min.)
Număr becuri LED	8
Rezoluție cameră	1280 x 720 pixeli
Câmp de vizibilitate (FOV)	90°
Adâncime claritate (DOF)	1,5 ... 10 cm
Diametru sondă	9 mm
Lungime sondă	1 m
Lungime Cap cameră video	18 mm
Rază min. încovoierie sondă	150 mm
Caracteristici	Rezistent la motorină, benzină, ulei de motor, AdBlue®, alcool etilic, apă sărată (conținut de sare 28 %)
Condiții de lucru	0°C ... 45°C, Umiditate aer max. 80% rH, fără formare condens, Înălțime de lucru max. 2000 m peste NN (nul normal)
Condiții de depozitare	-10°C ... 60°C, Umiditate aer max. 80% rH, fără formare condens
Greutate	160 g
Dimensiuni (L x Î x A)	1050 mm x 42 mm x 42 mm

Prevederile UE și UK și debarasarea

Aparatul respectă toate normele necesare pentru circulația liberă a mărfii pe teritoriul UE și UK.

Acest produs, inclusiv accesoriile și ambalajele, este un aparat electric care, conform cu Directivele Europene și Britanice privind deșeurile de echipamente electrice și electronice, baterii și ambalaje, trebuie reciclat într-un mod ecologic pentru a recupera materii prime valoroase. Dispozitivele electrice și ambalajele nu trebuie debarasate la deșeurile menajere. Pentru alte indicații privind siguranța și indicații suplimentare vizitați: Contactați autoritățile locale pentru a vă informa în privința locurilor speciale de debarasare corespunzătoare și respectați instrucțiunile respective de debarasare și de siguranță la punctele de preluare.

Edasised ohutus- ja lisajuhised aadressil:

<https://packd.li/II/ALM/in>

! Прочетете изцяло ръководството за експлоатация, приложената брошура „Гаранционни и допълнителни инструкции“, както и актуалната информация и указанията в препратката към интернет в края на това ръководство. Следвайте съдържащите се в тях инструкции. Този документ трябва да се съхранява и да се предаде при предаване на лазерното устройство.

Употреба по предназначение

InspectorCamera 3DX е блок на камера за свързване към основния блок VideoInspector. Съвместно с основния блок на LCD се изпращат цветни видеоизображения за инспекция на труднодостъпни места, като кухни, шахти, зидария или МПС.

Общи инструкции за безопасност

- Използвайте уреда единствено съгласно предназначението за употреба в рамките на спецификациите.
- Измервателните уреди и принадлежностите не са играчки за деца. Да се съхраняват на място, недостъпно за деца.
- Главата на камерата може да се нагрее много при работа и да повреди чувствителни проверявани обекти.
- Приборът не трябва да се променя конструктивно.
- Не подлагайте устройството на механично натоварване, твърде високи температури или на силни вибрации.
- Уредът не трябва да се използва повече, ако престанат да се изпълняват една или повече функции, както и при повреди на корпуса или на съединителните кабели или при нисък заряд на акумулаторната батерия на основния модул.
- Основната част на камерата не е устойчива на киселини и не е огнеупорна.
- Непременно трябва да се има предвид InspectorCamera 3DX да не влиза в контакт с химикали, ел. напрежение, подвижни или горещи предмети. Това може да доведе до повреда на уреда и тежки наранявания на оператора.
- За да се гарантира клас на защита IP 68, кабелът на камерата може да се потапя само на разстояние до 10 cm от корпуса на основния модул.
- InspectorCamera 3DX не трябва да се използва за медицински изследвания / изследвания на хора.
- Моля придържайте се към мерките за безопасност на местни и национални органи за правилното използване на устройството.
- Устройството не е подходящо за измерване в близост до опасно напрежение. Поради това при измервания в близост до електрически инсталации винаги следете токопроводящите части да не са под напрежение. Неналичието на напрежение и обезопасяването срещу повторно включване трябва да се гарантира с подходящи мерки.

Инструкции за безопасност

Работа с изкуствено, оптично лъчение OStrV

Исходен отвор LED



- Уредът работи със светодиоди от рисковата група RG 0 (свободна група, без наличие на риск) в съответствие с валидните стандарти за фотобиологична безопасност (EN 62471:2008-09ff / IEC/TR 62471:2006-07ff) в техните актуални редакции.
- Достъпното лъчение на светодиодите не е опасно за човешкото око и човешката кожа при употреба по предназначение и при разумно предвидими условия.

Инструкции за безопасност

Работа с електромагнитно лъчение

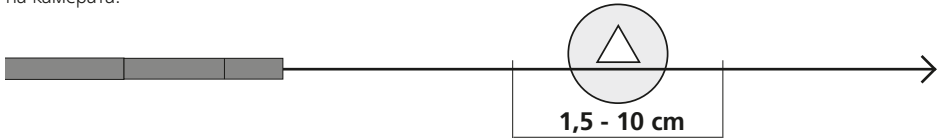
- Измервателният уред спазва предписанията и граничните стойности за електромагнитната съвместимост съгласно Директива 2014/30/ЕС за електромагнитната съвместимост (EMC).
- Трябва да се спазват локалните ограничения в работата, като напр. в болници, в самолети, на бензиностанции или в близост до лица с пейсмейкъри. Съществува възможност за опасно влияние или смущение от електронни уреди.



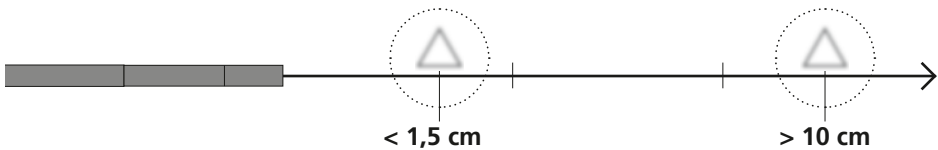
- | | | | |
|---|-------------------|---|---|
| 1 | Глава на камерата | 3 | Закрепване на модула на камерата |
| 2 | Сонда на камерата | 4 | Лост за управление на движението на главата на камерата |

1 Диапазон на фокусното разстояние

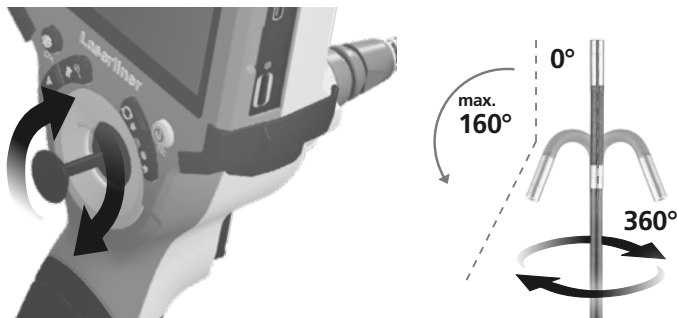
Камера на InspectorCamera 3DX осигурява контрастни изображения в диапазона 1,5 – 10 cm пред главата на камерата.



Обекти, които са далеч извън зоната на фокуса, може да изглеждат нефокусирани.



2 Ориентиране на главата на камерата

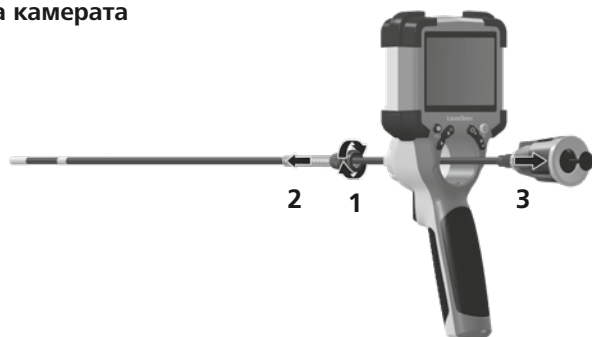


Максималното ъглово положение на главата на 3D камерата в ново състояние фабрично е 160° с допустимо отклонение от $\pm 5^\circ$. За тази цел сондата на камерата трябва да е напълно права, т.е. без излишни извивки или огъвания. По време на експлоатацията на продукта нормалното механично износване може да доведе до намаляване на максималното ъглово положение.

Подвижната глава на 3D камерата не трябва да се подлага на силен механичен натиск, когато се намира под ъгъл. Съблюдавайте максималното ъглово положение, минималния радиус на огъване и максималната сила на опън, за да не повредите главата на 3D камерата. Не дърпайте и не бутайте рязко сондата на камерата. При използването главата на камерата никога не трябва да се движи с ръка, а само с лоста за управление. В навито състояние сондата на камерата не трябва да се мести с ръка или с чрез лоста за управление.

Гаранцията не покрива повреди на главата на 3D камерата и сондата, причинени от неправилно боравене с тях.

3 Смяна на модула на камерата



Указания за техническо обслужване и поддръжка

Почиствайте всички компоненти с леко навлажнена кърпа и избягвайте използването на почистващи и абразивни препарати и разтворители. Съхранявайте уреда на чисто и сухо място.

Технически характеристики

Запазва се правото за технически изменения. 24W07

Диаметър на главата на камерата	9 mm
Брой на светодиодите	IP 68 (Дълбочина на потапяне 1 m, 60 мин.)
Брой на светодиодите	8
Разделителна способност на камерата	1280 x 720 пиксела
Зона на видимост (FOV)	90°
Дълбочина на фокуса (DOF)	1,5 ... 10 cm
Диаметър на сондата	9 mm
Дължина на сондата	1 m
Дължина Камера – основна част	18 mm
Минимален радиус на огъване на сондата	150 mm
Характеристики	Устойчив на дизелово гориво, бензин, моторно масло, AdBlue®, етилов алкохол, солена вода (съдържание на сол 28%).
Условия за съхранение	0°C ... 45°C, Относителна влажност на въздуха макс. 80%, без наличие на конденз, Работна височина макс. 2000 m над морското равнище
Автоматично изключване	-10°C ... 60°C, Относителна влажност на въздуха макс. 80%, Без наличие на конденз
Тегло	160 g
Размери (Ш x В x Д)	1050 mm x 42 mm x 42 mm

Разпоредби на ЕС и Обединеното кралство и изхвърляне

Уредът отговаря на всички необходими стандарти за свободно движение на стоки в рамките на ЕС и Обединеното кралство.

Този продукт, включително принадлежностите и опаковката, е електрически уред, който трябва да се рециклира по безопасен за природата начин, в съответствие с европейските и британските директиви за отпадъците от електрическо и електронно оборудване, батерии и опаковки за извличане на ценни суровини. Не изхвърляйте електрически уреди и опаковки при домакинските отпадъци. Моля, свържете се с Вашата община, за да се информирате за подходящите съоръжения за изхвърляне на отпадъци и следвайте съответните инструкции за изхвърляне и безопасност в пунктовете за събиране на отпадъци.

Още инструкции за безопасност и допълнителни указания ще намерите на адрес:

<https://packd.li/II/ALM/in>

! Διαβάστε προσεκτικά τις οδηγίες χρήσης, το συνημμένο τεύχος „Εγγύηση και πρόσθετες υποδείξεις“ καθώς και τις τρέχουσες πληροφορίες και υποδείξεις στον σύνδεσμο διαδικτύου στο τέλος αυτών των οδηγιών. Τηρείτε τις αναφερόμενες οδηγίες. Αυτές οι οδηγίες θα πρέπει να φυλάσσονται και να παραδίδονται μαζί με τη συσκευή λείζερ στον επόμενο χρήστη.

Ενδεδειγμένη χρήση

Η InspectorCamera 3DX είναι μία μονάδα κάμερας για σύνδεση στη βασική μονάδα VideoInspector. Μαζί με τη βασική μονάδα μεταδίδει έγχρωμες εικόνες βίντεο στην οθόνη LCD για τον έλεγχο δύσκολα προσβάσιμων σημείων όπως π.χ. σε κοιλότητες, φρεάτια, τοιχοποιίες ή μέσα σε οχήματα.

Γενικές υποδείξεις ασφαλείας

- Χρησιμοποιείτε τη συσκευή αποκλειστικά σύμφωνα με τον σκοπό χρήσης εντός των προδιαγραφών.
- Οι συσκευές και ο εξοπλισμός δεν είναι παιχνίδι. Να φυλάσσεται μακριά από παιδιά.
- Η κεφαλή κάμερας μέτρησης μπορεί κατά τη λειτουργία να υπερθερμανθεί και να οδηγήσει σε ζημιές των ευαίσθητων φακών επιθεώρησης.
- Δεν επιτρέπεται η κατασκευαστική τροποποίηση της συσκευής.
- Μην εκθέτετε τη συσκευή σε μηχανική καταπόνηση, πολύ υψηλές θερμοκρασίες ή έντονους κραδασμούς.
- Η συσκευή δεν επιτρέπεται να χρησιμοποιείται πλέον, εφόσον υπάρξει βλάβη σε μία ή περισσότερες λειτουργίες καθώς και σε ζημιά του περιβλήματος ή των καλωδίων σύνδεσης ή η φόρτιση μπαταρίας της βασικής μονάδας είναι αδύναμη.
- Η κεφαλή της κάμερας δεν είναι ανθεκτική στα οξέα ούτε άφλεκτη.
- Πρέπει να δοθεί οπωσδήποτε προσοχή, ώστε η συσκευή InspectorCamera 3DX να μην έρθει σε επαφή με χημικές ουσίες, δυναμικό, κινούμενα ή ζεστά αντικείμενα. Σε αντίθετη περίπτωση μπορεί να υποστεί ζημιά η συσκευή ή και να τραυματιστεί βαριά ο χειριστής.
- Για να διασφαλίζεται η κατηγορία προστασίας IP 68, το καλώδιο κάμερας επιτρέπεται να βυθίζεται μόνο μέχρι απόσταση 10 cm από το περίβλημα της βασικής μονάδας
- Η συσκευή InspectorCamera 3DX δεν επιτρέπεται να χρησιμοποιηθεί για ιατρικές εξετάσεις/εξετάσεις ατόμων.
- Τηρείτε τα μέτρα ασφαλείας τοπικών και εθνικών αρχών για την ενδεδειγμένη χρήση της συσκευής.
- Η συσκευή δεν προβλέπεται για μετρήσεις κοντά σε επικίνδυνες τάσεις. Για αυτό όταν κάνετε μετρήσεις κοντά σε ηλεκτρικές εγκαταστάσεις προσέχετε, ώστε να μην υπάρχουν στον περιβάλλοντα χώρο αγωγήμα μέρη υπό τάση. Η απουσία τάσης και η ασφάλεια έναντι επανενεργοποίησης πρέπει να εξασφαλίζεται με τη λήψη κατάλληλων μέτρων.

Υποδείξεις ασφαλείας

Αντιμετώπιση της τεχνητής, οπτικής ακτινοβολίας OStrV

Ανοιγμα εξόδου LED



- Η συσκευή λειτουργεί με LED της ομάδας κινδύνου RG 0 (ελεύθερη ομάδα, χωρίς κίνδυνο) σύμφωνα με τα ισχύοντα πρότυπα για φωτοβιολογική ασφάλεια (EN 62471:2008-09ff / IEC/TR 62471:2006-07ff) στις εκάστοτε ισχύουσες εκδόσεις.
- Η συνήθης ακτινοβολία των LED είναι ακίνδυνη για το ανθρώπινο μάτι και το ανθρώπινο δέρμα εφόσον χρησιμοποιείται σωστά και υπό ελεγχόμενες συνθήκες.

Υποδείξεις ασφαλείας

Αντιμετώπιση της ηλεκτρομαγνητικής ακτινοβολίας

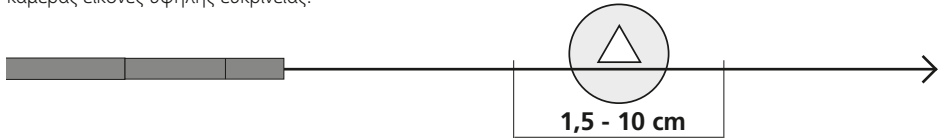
- Η συσκευή μέτρησης τηρεί τις προδιαγραφές και οριακές τιμές περί ηλεκτρομαγνητικής συμβατότητας σύμφωνα με την Οδηγία EMC-2014/30/ΕΕ.
- Θα πρέπει να δίνεται προσοχή στους κατά τόπους περιορισμούς της λειτουργίας των συσκευών π.χ. σε νοσοκομεία ή αεροπλάνα., σε πρατήρια καυσίμων, ή κοντά σε άτομα με βηματοδότη. Υπάρχει πιθανότητα εμφάνισης βλαβών ή αρνητικής επίδρασης από και μέσω ηλεκτρονικών συσκευών.



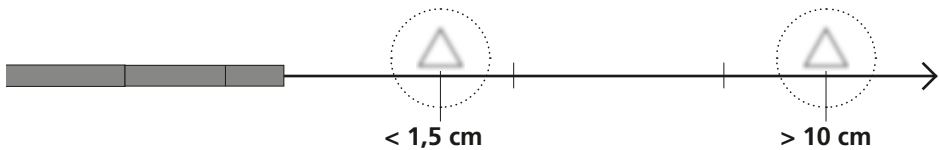
- | | | | |
|---|--------------------|---|---|
| 1 | Κεφαλή κάμερας | 3 | Ασφάλιση μονάδας κάμερας |
| 2 | Αισθητήρας κάμερας | 4 | Μοχλός ελέγχου για την κίνηση της κεφαλής της κάμερας |

1 Περιοχή βάθους ευκρίνειας

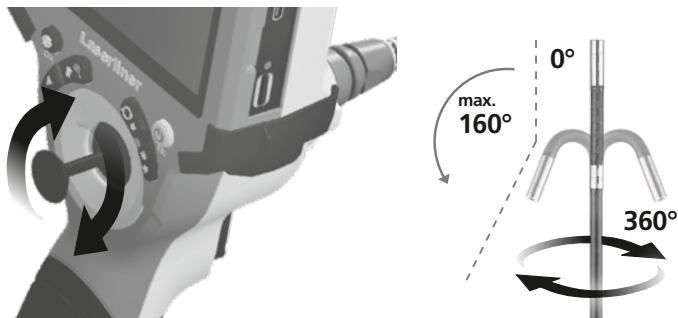
Η κάμερα της InspectorCamera 3DX καταγράφει στην περιοχή από 1,5 - 10 cm μπροστά από την κεφαλή της κάμερας εικόνες υψηλής ευκρίνειας.



Τα αντικείμενα που βρίσκονται μακριά εκτός της περιοχής εστίασης μπορεί να μην εμφανίζονται καθαρά.



2 Ευθυγράμμιση της κεφαλής κάμερας

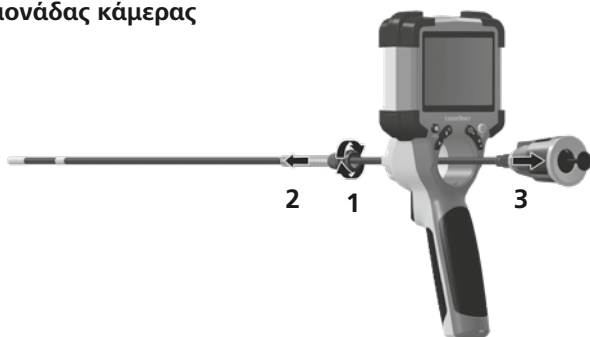


Η μέγιστη ρύθμιση γωνίας της κεφαλής κάμερας 3D είναι σε καινούργια κατάσταση εργοστασιακά 160° με ανοχή $\pm 5^\circ$. Για αυτό, ο αισθητήρας κάμερας πρέπει να βρίσκεται σε εντελώς ίσια θέση, δηλαδή χωρίς μη αναγκαίες καμπύλες ή λυγίσματα. Λόγω φυσιολογικής μηχανικής φθοράς, η μέγιστη ρύθμιση γωνίας μπορεί να μειωθεί στη διάρκεια ζωής του προϊόντος.

Η κινητή κεφαλή κάμερας 3D δεν επιτρέπεται να καταπονείται υπερβολικά μηχανικά σε λυγισμένη κατάσταση. Τηρείτε τη μέγιστη ρύθμιση γωνίας, την ελάχιστη ακτίνα κάμψης και τη μέγιστη δύναμη έλξης, για να μην προκαλέσετε ζημιά στην κεφαλή κάμερας 3D. Μην τραβάτε ή ωθείτε απότομα τον αισθητήρα κάμερας. Η κεφαλή κάμερας δεν επιτρέπεται κατά τη χρήση ποτέ να κινείται με το χέρι, αλλά αποκλειστικά με τον μοχλό ελέγχου. Ο αισθητήρας κάμερας δεν επιτρέπεται να κινείται με το χέρι ή με τον μοχλό ελέγχου σε τυλιγμένη κατάσταση.

Ζημιές της κεφαλής και του αισθητήρα κάμερας 3D από ακατάλληλο χειρισμό αποκλείονται από την εγγύηση.

3 Αντικατάσταση της μονάδας κάμερας



Οδηγίες σχετικά με τη συντήρηση και φροντίδα

Καθαρίζετε όλα τα στοιχεία με ένα ελαφρώς υγρό πανί και αποφεύγετε τη χρήση δραστικών καθαριστικών και διαλυτικών μέσων. Αποθηκεύετε τη συσκευή σε έναν καθαρό, ξηρό χώρο.

Τεχνικά χαρακτηριστικά

Διάμετρος κεφαλής κάμερας	9 mm
Είδος προστασίας αισθητήρα κάμερας	IP 68 (Βάθος κατάδυσης 1 m, 60 λεπτά)
Αριθμός λαμπτήρων LED	8
Ευκρίνεια κάμερας	1280 x 720 pixel
Οπτικό πεδίο (FOV)	90°
Υψηλή ευκρίνεια (DOF)	1,5 ... 10 cm
Διάμετρος αισθητήρα	9 mm
Μήκος αισθητήρα	1 m
Μήκος Κεφαλή κάμερας	18 mm
Ελάχιστη ακτίνα καμπυλότητας αισθητήρα	150 mm
Χαρακτηριστικά	Ανθεκτικό έναντι Diesel, βενζίνης, λαδιού κινητήρα, AdBlue®, αιθυλική αλκοόλη, θαλασσινό νερό (περιεκτικότητα αλατιού 28 %)
Συνθήκες εργασίας	0°C ... 45°C, Υγρασία αέρα μέγ. 80% rH, χωρίς συμπύκνωση, Ύψος εργασίας μέγ. 2000 m πάνω από το μέσο επίπεδο της θάλασσας
Συνθήκες αποθήκευσης	-10°C ... 60°C, Υγρασία αέρα μέγ. 80% rH, χωρίς συμπύκνωση
Βάρος	160 g
Διαστάσεις (Π x Υ x Β)	1050 mm x 42 mm x 42 mm

Κανονισμοί ΕΕ και ΗΒ και απόρριψη

Η συσκευή πληροί όλα τα αναγκαία πρότυπα για την ελεύθερη κυκλοφορία προϊόντων εντός της ΕΕ και του ΗΒ.

Αυτό το προϊόν, μαζί με τα αξεσουάρ και τη συσκευασία, είναι μια ηλεκτρική συσκευή που πρέπει, σύμφωνα με τις ευρωπαϊκές οδηγίες και τις οδηγίες του ΗΒ για ηλεκτρικές και ηλεκτρονικές συσκευές στο τέλος του κύκλου ζωής τους, για τις μπαταρίες και τις συσκευές, να προσάγονται σε ανακύκλωση, για να ανακτώνται πολύτιμες πρώτες ύλες. Οι ηλεκτρικές συσκευές και η συσκευασία δεν αποτελούν συνήθη οικιακά απορρίμματα. Παρακαλούμε ενημερωθείτε για τις κατάλληλες εγκαταστάσεις απόρριψης στην τοπική σας κοινότητα και προσέξτε τις οδηγίες απόρριψης και ασφαλείας στους τόπους διάθεσης.

Περαιτέρω υποδείξεις ασφαλείας και πρόσθετες υποδείξεις στην ιστοσελίδα:

<https://packd.li/IL/ALM/in>

! U potpunosti pročitajte upute za uporabu i priloženu brošuru „Jamstvo i dodatne napomene“ kao i najnovije informacije na internetskoj poveznici navedenoj na kraju ovih uputa. Slijedite upute koje se u njima nalaze. Ovaj dokument se mora čuvati na sigurnom mjestu i proslijediti dalje zajedno s uređajem

Uporaba u skladu s namjenom

InspectorCamera 3DX je jedinica kamere za povezivanje s baznom jedinicom VideoInspector. Zajedno s osnovnom jedinicom, video slike u boji šalju se na LCD za provjeru teško dostupnih mjesta kao što su šupljine, okna, zidovi ili u automobilu.

Opće sigurnosne upute

- Uređaj koristite isključivo u skladu s namjenom u okviru specifikacija.
- Mjerni uređaji i pribor nisu dječja igračka. Čuvajte ih izvan dohvata djece.
- Glava kamere može se tijekom pogona jako zagrijati, što dovodi do oštećenja osjetljivih objekata koji se pregledavaju.
- Konstrukcija uređaja ne smije se mijenjati.
- Ne izlažite uređaj mehaničkom opterećenju, enormnim temperaturama, vlazi ili jakim vibracijama.
- Uređaj se ne smije koristiti ako jedna ili više funkcija ne radi, ako su kućište ili priključni vodovi oštećeni ili u slučaju slabe napunjenosti baterije osnovne jedinice.
- Glava kamere nije otporna na kiseline niti na vatru.
- Obavezno vodite računa o tome da InspectorCamera 3DX ne dođe u dodir s kemikalijama, naponom, pomičnim ili vrućim predmetima. To može dovesti do oštećenja uređaja i do teških ozljeda rukovatelja.
- Kako bi se zajamčio stupanj zaštite IP 68, kabel kamere smije se uranjati samo do razmaka od kućišta osnovne jedinice od 10 cm.
- InspectorCamera 3DX se ne smije koristiti za medicinske preglede / preglede osoba.
- Molimo Vas da obratite pozornost na sigurnosne upute lokalnih, odn. nacionalnih tijela u vezi stručnog korištenja uređaja.
- Uređaj nije prikladan za mjerenje u blizini opasnog napona. Stoga pri mjerenjima u blizini električnih instalacija uvijek vodite računa o tome da dijelovi koji provode napon nisu pod naponom. Beznaponsko stanje i osiguravanje od ponovnog uključivanja mora biti zajamčeno prikladnim mjerama.

Sigurnosne upute

Rukovanje s umjetnim, optičkim zračenjem OStrV

Izlazni otvor LED lampice



- Uređaj radi u skladu s važećim standardima za fotobiološku sigurnost (EN 62471:2008-09ff / IEC/TR 62471:2006-07ff) s LED-om skupine RG 0 (slobodna skupina, nema rizika) u tekućim verzijama.
- Pristupačno zračenje LED dioda je bezopasno za ljudsko oko i ljudsku kožu pod uobičajenim uvjetima korištenja i pod razumnim predvidivim uvjetima.

Sigurnosne upute

Postupanje s elektromagnetskim zračenjem

- Mjerni uređaj ispunjava propise i granične vrijednosti za elektromagnetsku kompatibilnost u skladu s Direktivom o elektromagnetskoj kompatibilnosti 2014/30/EU, koju pokriva Direktiva za radijsku opremu (RED) 2014/53/EU.
- Potrebno je obratiti pozornost na lokalna pogonska ograničenja, npr. u bolnicama, u zrakoplovima, na benzinskim postajama ili u blizini osoba s elektrostimulatorom srca. Postoji mogućnost opasnog utjecaja ili smetnji elektroničkih uređaja ili uslijed elektroničkih uređaja.

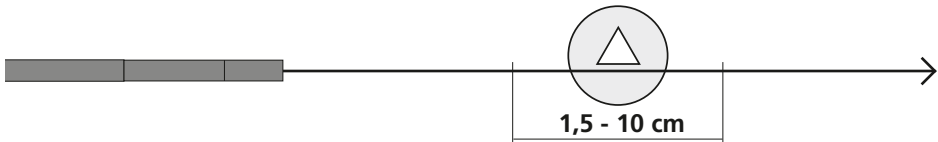


- 1 Glava kamere
- 2 Sonda kamere

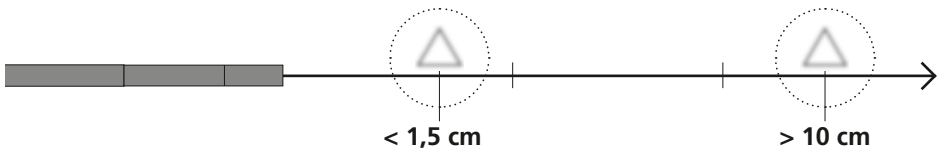
- 3 Aretiranje jedinice kamere
- 4 Upravljačka ručica za pomicanje glave kamere

1 Dubina polja

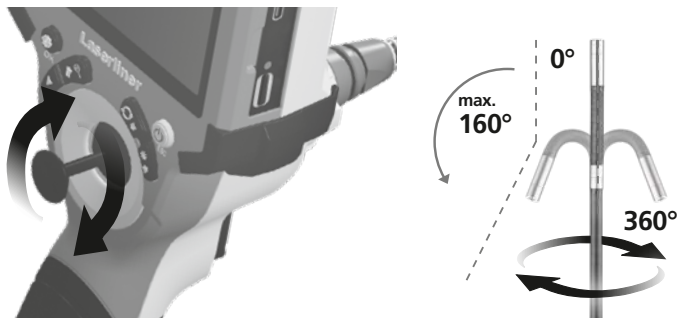
Kamera kod InspectorCamera 3DX pruža oštre slike u području od 1,5 do 10 cm ispred glave kamere.



Objekti koji se nalaze izvan ovog područja mogu se doimati neoštrima.



2 Usmjeravanje glave kamere

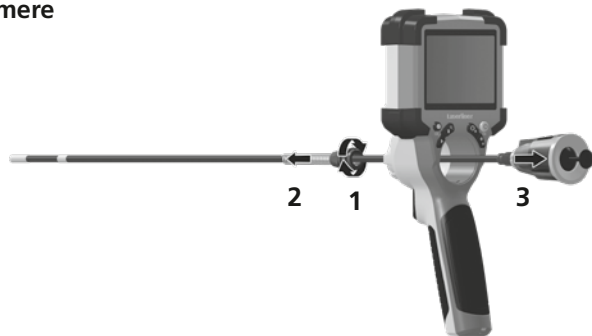


Maksimalno namještanje kuta 3D glave kamere u novom stanju tvornički iznosi 160°, uz dopušteno odstupanje od $\pm 5^\circ$. U tu se svrhu sonda kamere mora nalaziti u potpuno ravnom položaju, dakle bez nepotrebnih krivulja ili savijanja. Tijekom životnog vijeka proizvoda može doći do smanjenja maksimalnog kutnog položaja uslijed normalnog mehaničkog trošenja.

! Pomična 3D glava kamere ne smije se jako mehanički opterećivati u nakošenom stanju. Obratite pozornost na maksimalni kutni položaj, minimalni polumjer savijanja i maksimalnu vučnu silu kako ne biste oštetili 3D glavu kamere. Nemojte naglo potezati ili gurati sondu kamere. Prilikom primjene glava kamere nikad se ne smije pomicati rukom, već isključivo pomoću upravljačke ručice. U namotanom stanju sonda kamere ne smije se pomicati ni rukom niti upravljačkom ručicom.

Jamstvo isključuje oštećenja 3D glave kamere i sonde uslijed nestručnog postupanja.

3 Zamjena jedinice kamere



Upute u vezi održavanja i njege

Sve komponente čistite lagano navlaženom krpom i izbjegavajte primjenu sredstava za čišćenje i ribanje kao i otapala. Prije duljeg skladištenja izvadite bateriju/-e. Uređaj skladištite na čistom i suhom mjestu.

Tehnički podaci

Pridržano pravo na tehničke izmjene. 24W07

Promjer glave kamere	9 mm
Stupanj zaštite sonde kamere	IP 68 (dubina uranjanja 1 m, 60 min.)
Broj LED-žarulja	8
Razlučivost kamere	1280 x 720 piksela
Vidno polje (FOV)	90°
Dubinska oštrina (DOF)	1,5 ... 10 cm
Promjer sonde	9 mm
Duga sonda	1 m
Duljina glave kamere	18 mm
Min. radijus savijanja sonde	150 mm
Značajke	Otpornost na dizelsko gorivo, benzin, motorno ulje, AdBlue®, etilni alkohol i slanu vodu (udio soli 28 %)
Radni uvjeti	0°C ... 45°C, maks. vlaga 80% rH, bez kondenzacije, Radna visina maks. 2000 m nadmorske visine (normalna nula)
Uvjeti skladištenja	-10°C ... 60°C, maks. vlaga 80% rH, bez kondenzacije
Težina	160 g
Dimenzije (Š x V x D)	1050 mm x 42 mm x 42 mm

Odredbe Europske unije i Ujedinjenog Kraljevstva i zbrinjavanje

Uređaj ispunjava sve potrebne norme za slobodan promet roba unutar Europske unije i u Ujedinjenom Kraljevstvu.

Ovaj proizvod, zajedno s priborom i ambalažom, predstavlja električni uređaj koji je prema europskim direktivama i direktivama Ujedinjenog Kraljevstva o otpadnoj električnoj i elektroničkoj opremi, akumulatorima i ambalaži potrebno predati na ekološki prihvatljivo recikliranje kako bi se ponovno dobile vrijedne sirovine. Električni uređaji i ambalaža ne spadaju u kućni otpad. Molimo Vas da se u svojoj općini raspitate o odgovarajućim ustanovama za zbrinjavanje i da obratite pozornost na odgovarajuće upute u vezi zbrinjavanja i sigurnosti na prikupljalištima.

Daljnje sigurnosne i dodatne napomene nalaze se na:

<https://packd.li/II/ALM/in>

はじめに

! この度は本機をお買い求めいただき誠にありがとうございます。ご使用前に本紙をよくお読みいただき、正しくお取り扱いください。

機能

本カメラはビデオインスペクターに接続するためのカメラです。接続が完了するとカメラ先端からの映像を手元で確認することができ、パイプ、天井裏、上下水道設備、大型機械の内部検査など人間が入ることのできない、目に見えない場所の確認が可能です。

安全に正しくお使いいただくために

以下に示した注意事項は、製品を安全に正しくお使いいただき、お客様への危害や損害を未然に防止するためのものです。よくお読みの上、正しくお使いください。

安全上の注意

- 精密機器のため、丁寧に扱ってください。
- 指定された気候条件の範囲内で使用し、本来の用途以外の目的で使用しないでください。
- 機器に不備がある場合は、使用を中止してください。
- 分解・改造を禁じます。行った場合は製品保証の対象外となります。
- この製品の使用、または使用不可能により、生じた損害(利益損失、物的損失、業務停止、情報損失などあらゆる有形無形の損失)について、当社は一切の責任を負いません。
- 極端に高温(低温)になる場所に置かないでください。変形、故障の原因となります。

警告

- 本機は工業用です。医療用ではありませんので人体や動物への使用を禁じます。
- 化学物質や電流、高温なものとの接触を避けてください。電子部品へのダメージおよび怪我につながります。
- カメラヘッドは抗酸性および耐火性ではありません。
- 製品や付属品を子供の手の届く場所に放置しないでください。事故の恐れがあります。
- 本機で使用されているLEDは目に安全なLEDを使用していますが、長時間目に当てたり、覗くことはしないでください。IEC 62471:2006の免除グループ(RG0)に準拠しています。



動作制限

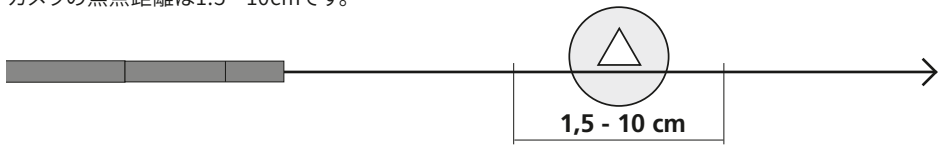
他の電子機器への干渉を引き起こしたり、受ける可能性があるため、病院や航空機、ガソリンスタンド、ペースメーカーを使用している人の近くなど、使用場所によって制限がある場合があります。



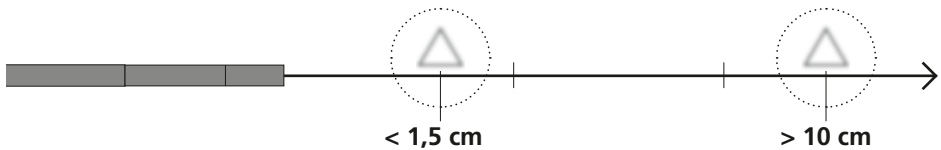
- 1 カメラヘッド
- 2 カメラケーブル
- 3 カメラケーブルロック
- 4 ジョイスティック

1 焦点距離

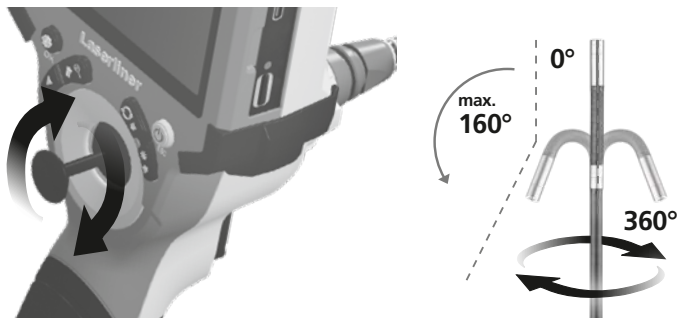
カメラの焦点距離は1.5~10cmです。



焦点距離範囲を超える対象はピントが合いません。



2 カメラヘッドの位置合わせ

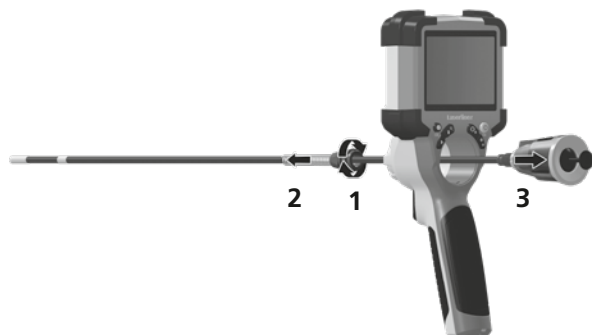


カメラヘッドの工場出荷時の最大可動角度は160°(許容誤差±5°)です。最大角度で可動させるためにはカメラケーブルが完全な直線(曲線やカーブがない)状態にする必要があります。最大可動角度は製品寿命や通常使用による機械的な摩耗・損傷により減少する可能性があります。

- カメラヘッドに角度がついた可動状態で、負荷をかけないでください。
- カメラヘッドの損傷を防ぐために最大可動角度、最小曲げ半径を守ってご使用ください。無理な牽引はカメラを破損させる可能性があります。
- カメラケーブルを引っ掛けたり、押し込んだりしないでください。
- カメラヘッドは手で動かさず、必ずジョイスティックをご使用ください。
- カメラケーブルを巻いた状態で、手やジョイスティックで動かさないようにしてください。

不適切な取り扱いによりカメラケーブルが損傷した場合は、保証の対象外となります。

3 カメラケーブルの交換



メンテナンスとお手入れについて

お手入れの際、薬剤や研磨剤、溶剤は使用しないでください。清潔で高温多湿を避けて保管してください。

InspectorCamera 3DX

仕様

Subject to technical alterations. 24W032

カメラヘッド	9 mm
防塵防水性能	IP 67 (水深 1 m / 30 分)
LEDライト数	8
解像度	1280 x 720 ピクセル
視野角 (FOV)	90°
焦点距離 (DOF)	1.5 ~ 10 cm
カメラケーブル直径	9 mm
カメラケーブル長	1 m
カメラヘッド長	18 mm
カメラ最小曲げ半径	150 mm
特長	ディーゼル、ガソリン、エンジンオイル、アドブルー®、エチルアルコール、塩水(塩分含有量28%) 使用可能
使用環境	0 °C ~ 45 °C、湿度 < 80 %rH、結露なきこと、高度 < 2000m
保管環境	- 10 °C ~ 60 °C、湿度 < 80 %rH、結露なきこと
重量	160 g
寸法 (W × H × D)	1050 mm x 42 mm x 42 mm

※製品仕様・外観等は予告なく、変更させていただく場合があります。

日本発売元 (株) 阪神交易
商品サポートセンター 0120-804058

InspectorCamera 3DX

Manuale

PAP 22

CARTA

RACCOLTA CARTA

Verifica le
disposizioni del
tuo Comune.



FR

Cet appareil
se recycle

À DÉPOSER
EN MAGASIN

À DÉPOSER
EN DÉCHÈTERIE



ou



Points de collecte sur www.quefairedemesdechets.fr
Privilégiez la réparation ou le don de votre appareil !

Umarex GmbH & Co. KG
– Laserliner –
Gut Nierhof 2
59757 Arnsberg, Germany
Tel.: +49 2932 9004-0
info@laserliner.com
<https://www.laserliner.com>
MADE IN PRC



Laserliner

082.235.56 RevZ4W07