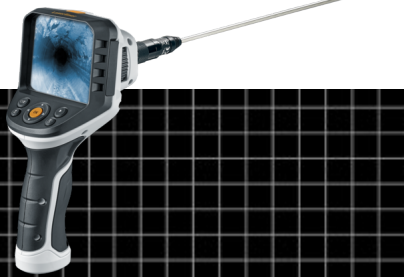




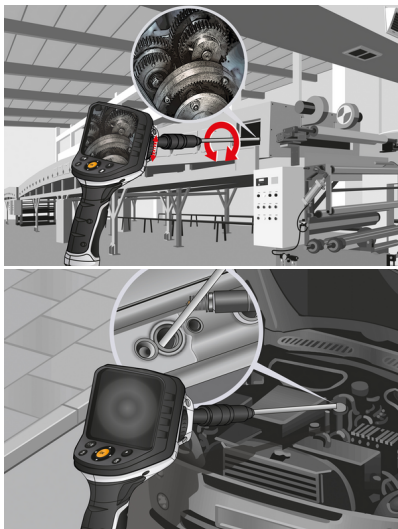
VideoFlex G4 Fix



Professionelles Videoinspektionssystem mit drehbarer Mikrokamera

Das professionelle Videoinspektionssystem verfügt über eine drehbare Mikrokamera zur Inspektion kleinster Öffnungen, beispielsweise in Rohrleitungen, Kraftfahrzeugen und Mauerwerk. Mit effektiver LED-Objektbeleuchtung gelangen selbst unter schlechten Bedingungen aussagekräftige Aufnahmen. Aufgrund einer naturtreuen Wiedergabe von Farben wird eine realitätsnahe Darstellung geboten. Details lassen sich über die Zoom-Funktion klar erfassen. Das ergonomisch designte Gerät liegt gut in der Hand und ist auch bei längeren Arbeiten angenehm zu nutzen. Acht verfügbare Sprachen und die wechselbare Kameraeinheit sorgen für vielfältige Einsatzmöglichkeiten. Eine SD-Speicherkarte dient zur Dokumentation und die USB-C-Schnittstelle zum Auswerten der Bilder und Videos.

- Effektive Problemlokalisierung hinter oder in Gegenständen, Wänden, Leitungen, Hohlräumen
- SmartView: Drehbare, 4 mm dünne Mikrokamera zur Inspektion kleinster Öffnungen
- 40 cm lange, wasserdichte Edelstahl-Führung
- Lichtstarke Objektbeleuchtung an der Kamera durch 4 Hochleistungs-LED's
- Flexible Einsatzmöglichkeiten durch austauschbare Kameraeinheit
- Naturtreue Farben für eine realitätsnahe Darstellung
- Resistent gegen Benzin und Diesel



TECHNISCHE DATEN

Durchmesser Kamerakopf	4 mm
Auflösung Kamera	320 x 240 Pixel
Sichtfeld (FOV)	63°
Schärfentiefe (DOF)	3 ... 7 cm
Bildschirmtyp	3,5" TFT-Farbdisplay
Auflösung Display	320 x 240 Pixel
Bildformat	JPEG
Länge Sonde	400 mm
Beleuchtung	5 Helligkeitsstufen
Digitalzoom	2-fach Digitalzoom in 20% Schritten
Speicher	Micro-SD Speicherkarte bis 16 GB
Schnittstelle	USB
Anschlüsse	USB Typ C Video-Ausgang Cinch
Stromversorgung	USB Typ C 5V / 2A Li-Ion Akkupack 3,7V / 2,8Ah
Abmessungen (B x H x T)	181 mm x 207 mm x 96 mm
Gewicht	342 g (inkl. Akkupack)



LIEFERUMFANG



Artikelnr. 082.248A GTIN (EAN) 4021563716029 VE 2