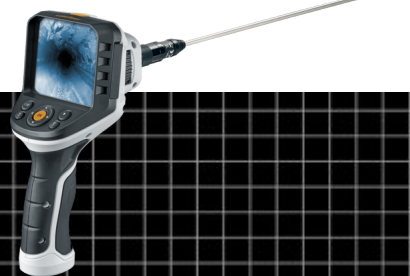




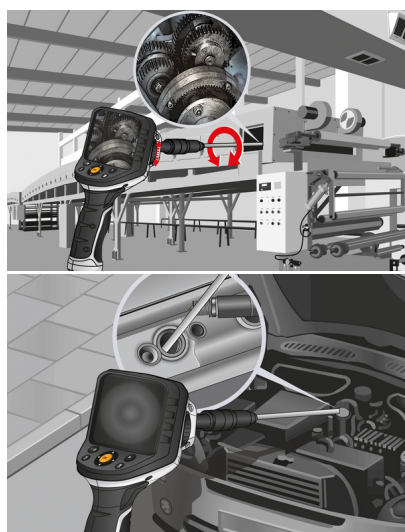
## VideoFlex G4 Fix



### Sistema di videoispezione professionale con microcamera girevole

Questo sistema di videoispezione professionale è dotato di una microcamera girevole per l'ispezione in aperture piccolissime, ad esempio all'interno di tubazioni, autoveicoli e muri. Grazie a un'efficace illuminazione a LED dell'oggetto si possono ottenere immagini nitide anche in condizioni sfavorevoli. La riproduzione fedele dei colori assicura una rappresentazione realistica. La funzione Zoom consente di registrare chiaramente i dettagli. L'apparecchio ha un design ergonomico con una buona impugnatura e può essere utilizzato comodamente anche per lavori di lunga durata. Otto lingue disponibili e un'unità obiettivo intercambiabile assicurano numerose possibilità di impiego. La scheda di memoria SD è utile per la documentazione e l'interfaccia USB-C per l'analisi di immagini e video.

- Localizzazione efficace di problemi dietro o all'interno di oggetti, pareti, tubi, cavità
- SmartView: Microcamera girevole da 4 mm di spessore per l'ispezione delle aperture più piccole
- Guida in acciaio a tenuta d'acqua, lunga 40 cm
- Illuminazione intensa dell'oggetto sulla telecamera grazie a 4 LED ad alto rendimento
- Numerose possibilità di impiego grazie all'unità obiettivo intercambiabile



#### DATI TECNICI

<b>Diametro testa della telecamera</b>	4 mm
<b>Risoluzione telecamera</b>	320 x 240 pixel
<b>Campo visivo (FOV)</b>	63°
<b>Profondità di campo (DOF)</b>	3 ... 7 cm
<b>Tipo di display</b>	3,5" Display a colori TFT
<b>Risoluzione del display</b>	320 x 240 pixel
<b>Formato immagine</b>	JPEG
<b>Lunghezza sonda</b>	400 mm
<b>Illuminazione</b>	5 livelli di luminosità
<b>Zoom digitale</b>	Zoom digitale 2x ad incrementi del 20%
<b>Memoria</b>	Scheda di memoria micro SD fino a 16 GB
<b>Interfaccia</b>	USB
<b>Collegamenti</b>	USB di tipo C Uscita video Cinch
<b>Alimentazione</b>	USB di tipo C 5V / 2A Gruppo batterie agli ioni di litio da 3,7V / 2,8Ah
<b>Dimensioni (L x H x P)</b>	181 mm x 207 mm x 96 mm
<b>Peso</b>	342 g (inclusi gruppo batterie)



#### FORNITURA



Articolo no. 082.248A

GTIN (EAN) 4021563716029

UV 2