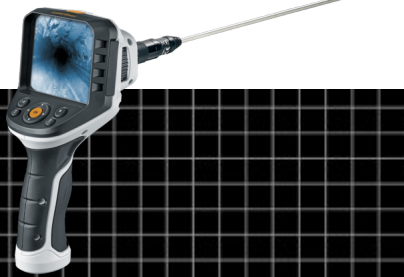




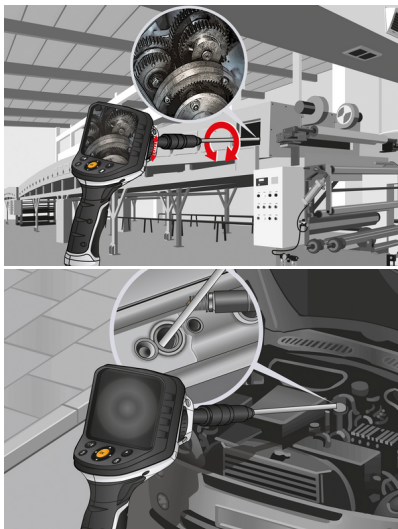
VideoFlex G4 Fix



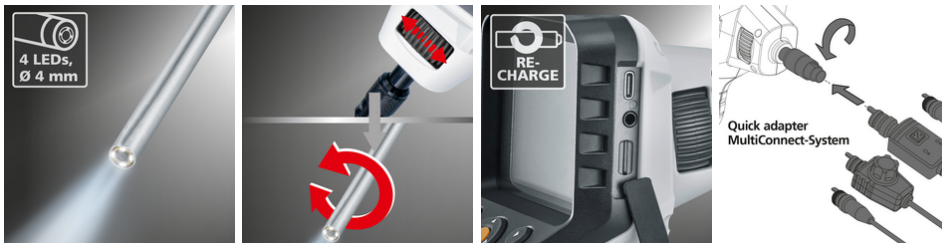
Professioneel video-inspectiesysteem met draaibare microcamera

Het professioneel video-inspectiesysteem beschikt over een microcamera voor de inspectie van de kleinste openingen, bijvoorbeeld in pijpleidingen, motorvoertuigen en muurwerk. Met effectieve LED-objectverlichting zijn ook onder slechte omstandigheden zinvolle opnamen mogelijk. Dankzij een levensechte weergave van kleuren wordt een realistisch beeld geboden. Details kunnen duidelijk worden vastgelegd met behulp van de zoomfunctie. Het ergonomisch ontworpen apparaat ligt goed in de hand en is comfortabel in gebruik, zelfs tijdens langere werkzaamheden. Acht beschikbare talen en de verwisselbare camera-eenheid zorgen voor veelzijdige toepassingsmogelijkheden. Een SD-geheugenkaart wordt gebruikt voor de documentatie en de USB-C-interface voor de evaluatie van de beelden en video's.

- Effectieve probleemlokalisatie achter of in voorwerpen, wanden, leidingen, holle ruimten
- SmartView: draaibare, 4 mm dunne microcamera voor de inspectie van de kleinste openingen
- 40 cm lange, waterdichte rvs-geleiding
- Intensieve objectverlichting aan de camera dankzij 4 hoogrendements-leds
- Flexibele toepassingsmogelijkheden dankzij uitwisselbare camera-eenheid
- Natuurgetrouwe kleuren voor een realistische weergave



TECHNISCHE GEGEVENS	
Diameter camerakop	4 mm
Resolutie camera	320 x 240 pixel
Zichtveld (fov)	63°
Scherpte-diepte-bereik (DOF)	3 ... 7 cm
Beeldschermtype	3,5" Kleuren-TFT-display
Resolutie display	320 x 240 pixel
Fotoformaat	JPEG
Lengte sonde	400 mm
Verlichting	5 helderheidsstanden
Digitale zoom	2-voudige digitale zoom in stappen van 20%
Geheugen	Micro-SD geheugenkaart tot 16 GB
Interface	USB
Aansluitingen	USB type C Video-uitgang cinchstekker
Stroomvoorziening	USB type C 5V / 2A Li-ion accupak 3,7V / 2,8Ah
Afmetingen (B x H x D)	181 mm x 207 mm x 96 mm
Gewicht	342 g (incl. accupak)



LEVERINGSOMVANG



- LED LIGHT
- IP 67
- 3,5" LCD
- 180°
- ZOOM 2x
- REC
- MICRO
- USB-C
- Li-Ion Battery
- RECHARGE



Artikelnr. 082.248A GTIN (EAN) 4021563716029 VE 2