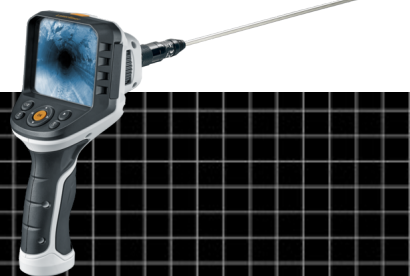




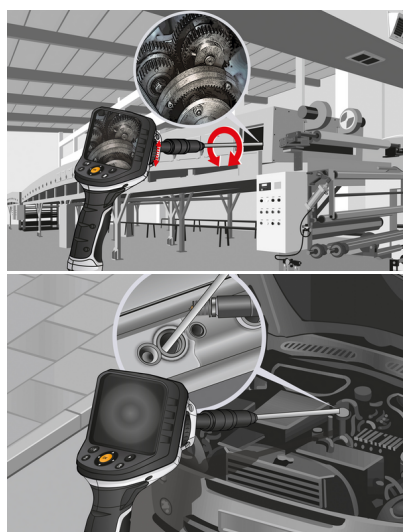
## VideoFlex G4 Fix



### Sistema profissional de inspeção com vídeo com microcâmara rotativa

O sistema profissional de inspeção com vídeo tem uma microcâmara rotativa para a inspeção nas aberturas mais pequenas, como por exemplo em tubagens, veículos e muros. Com iluminação LED eficiente do objeto são possíveis gravações significativas mesmo com condições adversas. Com uma reprodução natural de cores é proporcionada uma apresentação próxima da realidade. Detalhes podem ser detetados claramente através da função Zoom. O aparelho de desenho ergonómico adapta-se bem à mão e é agradável mesmo quando é usado em trabalhos mais prolongados. Oito línguas disponíveis e a unidade de câmara comutável asseguram possibilidades de utilização variadas. Um cartão de memória SD serve para documentação e a interface USB-C serve para avaliação de imagens e vídeos.

- Localização efetiva de problemas por trás ou dentro de objetos, paredes, tubos, vãos
- SmartView: microcâmara rotativa com 4 mm de espessura para inspeção nas aberturas mais pequenas
- Cabo de aço inoxidável à prova de água com 40 cm de comprimento
- Iluminação potente do objeto na câmara através de 4 LEDs de alta potência
- Possibilidades de utilização flexíveis devido à unidade de câmara substituível



#### DADOS TÉCNICOS

<b>Diâmetro cabeça da câmara</b>	4 mm
<b>Resolução da câmara</b>	320 x 240 pixel
<b>Campo visual (FOV)</b>	63°
<b>Profundidade de campo (DOF)</b>	3 ... 7 cm
<b>Tipo de ecrã</b>	3,5" Visor a cores TFT
<b>Resolução do visor</b>	320 x 240 pixel
<b>Formato de imagem</b>	JPEG
<b>Comprimento sonda</b>	400 mm
<b>Iluminação</b>	5 graduações de claridade
<b>Zoom digital</b>	Zoom digital 2x em incrementos de 20%
<b>Memória</b>	Cartão Micro SD até 16 GB
<b>Interface</b>	USB
<b>Ligações</b>	USB tipo C Saída de vídeo Cinch
<b>Abastecimento de corrente</b>	USB tipo C 5V / 2A Bateria de iões de lítio 3,7V / 2,8Ah
<b>Dimensões (L x A x P)</b>	181 mm x 207 mm x 96 mm
<b>Peso</b>	342 g (incl. pacote de acumulador)



#### VOLUME DE FORNECIMENTO



Item no. 082.248A

GTIN (EAN) 4021563716029

UV 2