

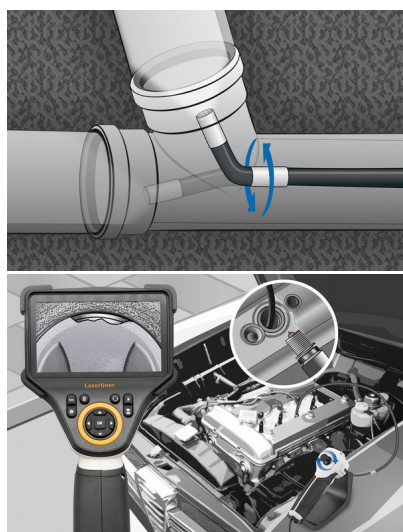


HD 3DM-ControllerCamera

Unità telecamera controllabile per VideoFlex HD con una sonda di 1 metro e una piccola testa della telecamera altamente manovrabile – massima flessibilità per compiti complessi, per piccole aperture

Questa unità telecamera controllabile per VideoFlex HD con sonda di 1 metro offre massima flessibilità per compiti complessi ed è ideale per piccole aperture. La testa della telecamera può essere regolata rapidamente all'angolo ottimale tramite joystick, consentendo l'ispezione di aree difficili da raggiungere, invisibili con sistemi di telecamere rigidi. Le ispezioni sono altamente affidabili, con la possibilità di controllare componenti come guarnizioni di tubi a 360° e individuare danni in modo mirato. Grazie ai supporti magnetici, l'unità telecamera e l'unità base compatibile possono essere posizionate liberamente, lasciando le mani dell'utente libere per il lavoro. La testa della telecamera e la sonda sono impermeabili e resistenti a diesel, benzina, olio motore, AdBlue®, etanolo e acqua salata, rendendo il dispositivo versatile per diverse applicazioni. L'illuminazione di alta qualità con otto LED ad alte prestazioni garantisce immagini chiare e dettagliate anche in condizioni di scarsa illuminazione.

- Unità di ripresa controllabile per VideoFlex HD



DATI TECNICI

Diametro testa della telecamera	6 mm
Risoluzione telecamera	1280 x 720 pixel
Campo visivo (FOV)	78
Profondità di campo (DOF)	3 ... 8 cm
Lunghezza sonda	1 m
Collegamenti	Connettore industriale per telecamere
Dimensioni (L x H x P)	190 mm x 145 mm x 88 mm
Peso	450 g #



FORNITURA

