

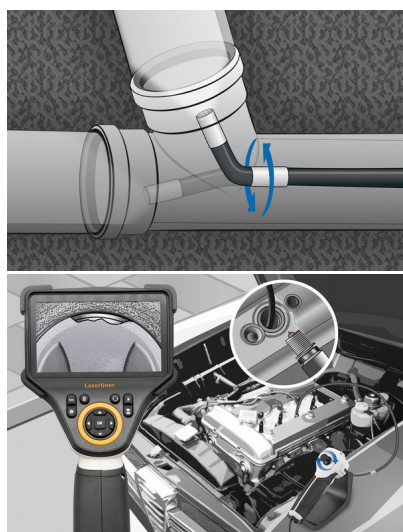


## HD 3DM-ControllerCamera

Bestuurbare camera-eenheid voor VideoFlex HD met 1 meter lange sonde en flexibel beweegbare, kleine camerakop – maximale flexibiliteit bij complexe werkzaamheden, ideaal voor kleine openingen

Deze bestuurbare camera-eenheid voor VideoFlex HD met een sonde van 1 meter biedt maximale flexibiliteit bij complexe werkzaamheden en is ideaal voor kleine openingen. De camerakop kan snel in de optimale positie worden geplaatst via een joystick, zodat moeilijk bereikbare plaatsen zichtbaar worden die niet toegankelijk zijn met starre camerasystemen. Inspecties zijn zeer betrouwbaar, bijvoorbeeld door afdichtingen van pijpen in 360° te controleren en schade nauwkeurig te detecteren. Dankzij magnetische standaards kunnen de camera-eenheid en compatibele basiseenheid vrij worden geplaatst, zodat de gebruiker beide handen vrij heeft voor zijn werk. De camerakop en sonde zijn waterdicht en bestand tegen diesel, benzine, motorolie, AdBlue®, ethanol en zoutwater, waardoor het apparaat veelzijdig kan worden gebruikt. De hoogwaardige verlichting met acht krachtige LED's garandeert duidelijke en gedetailleerde opnamen, zelfs bij moeilijke lichtomstandigheden.

- Bestuurbare camera-eenheid voor VideoFlex HD
- Maximale flexibiliteit en optimaal perspectief dankzij de joystickbediening van de camerakop
- Tijdsbesparende installatie op locatie dankzij snelle instelling van de gewenste kijkhoek



### TECHNISCHE GEGEVENS

Diameter camerakop	6 mm
Resolutie camera	1280 x 720 pixel
Zichtveld (fov)	78
Scherpte-diepte-bereik (DOF)	3 ... 8 cm
Lengte sonde	1 m
Aansluitingen	Industriesteekverbinder voor camera
Afmetingen (B x H x D)	190 mm x 145 mm x 88 mm
Gewicht	450 g #



### LEVERINGSOMVANG



1280 x 720  
pixel

3D

LED  
LIGHT

IP 68