


SuperSquare-Laser 4



 Laser
635 nm

DE 02

EN 06

NL 10

DA 14

FR 18

ES 22

IT 26

PL 30

FI 34

PT 38

SV 42

NO 46

TR

RU

UK

CS

ET

RO

BG

EL

SL

HU

SK

HR

Laserliner

Lesen Sie die Bedienungsanleitung, das beiliegende Heft „Garantie- und Zusatzhinweise“ sowie die aktuellen Informationen und Hinweise im Internet-Link am Ende dieser Anleitung vollständig durch. Befolgen Sie die darin enthaltenen Anweisungen. Diese Unterlage ist aufzubewahren und bei Weitergabe der Lasereinrichtung mitzugeben.

90°-Linienlaser

- Die 4 gut sichtbaren Laserlinien eignen sich hervorragend zum Ausrichten von Fliesen.
- Vertikales und horizontales Nivellieren an der Wand
- Mit den angebrachten Anlegekanten und der Auflagefläche lassen sich Bodenfliesen einfach positionieren.
- Saubere Anwendung auf allen Oberflächen – auch mit Pins
- Libellen zur Justierung des Gerätes

Allgemeine Sicherheitshinweise

- Setzen Sie das Gerät ausschließlich gemäß dem Verwendungszweck innerhalb der Spezifikationen ein.
- Die Messgeräte und das Zubehör sind kein Kinderspielzeug. Vor Kindern unzugänglich aufbewahren.
- Umbauten oder Veränderungen am Gerät sind nicht gestattet, dabei erlischt die Zulassung und die Sicherheitsspezifikation.
- Setzen Sie das Gerät keiner mechanischen Belastung, enormen Temperaturen, Feuchtigkeit oder starken Vibrationen aus.
- Das Gerät darf nicht mehr verwendet werden, wenn eine oder mehrere Funktionen ausfallen oder die Batterieladung schwach ist.

Sicherheitshinweise

Umgang mit Lasern der Klasse 2



Laserstrahlung!
Nicht in den Strahl blicken!
Laser Klasse 2
< 1 mW · 635 nm
EN 60825-1:2014/AC:2017

- Achtung: Nicht in den direkten oder reflektierten Strahl blicken.
- Den Laserstrahl nicht auf Personen richten.
- Falls Laserstrahlung der Klasse 2 ins Auge trifft, sind die Augen bewusst zu schließen und der Kopf sofort aus dem Strahl zu bewegen.
- Betrachten Sie den Laserstrahl oder die Reflektionen niemals mit optischen Geräten (Lupe, Mikroskop, Fernglas, ...).

SuperSquare-Laser 4

- Verwenden Sie den Laser nicht auf Augenhöhe (1,40 ... 1,90 m).
- Gut reflektierende, spiegelnde oder glänzende Flächen sind während des Betriebes von Lasereinrichtungen abzudecken.
- In öffentlichen Verkehrsbereichen den Strahlengang möglichst durch Absperrungen und Stellwände begrenzen und den Laserbereich durch Warnbeschilderung kennzeichnen.

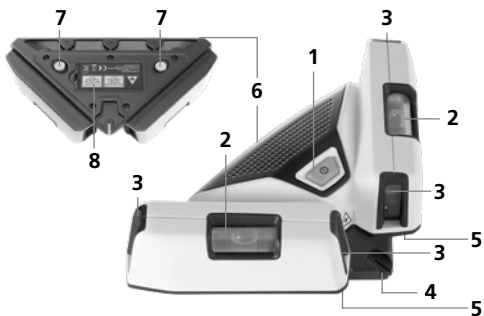
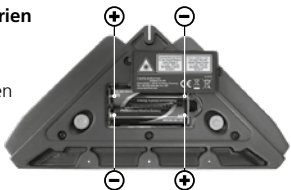
Sicherheitshinweise

Umgang mit elektromagnetischer Strahlung

- Das Messgerät hält die Vorschriften und Grenzwerte für die elektromagnetische Verträglichkeit gemäß EMV-Richtlinie 2014/30/EU ein.
- Lokale Betriebseinschränkungen, z.B. in Krankenhäusern, in Flugzeugen, an Tankstellen, oder in der Nähe von Personen mit Herzschrittmachern, sind zu beachten. Die Möglichkeit einer gefährlichen Beeinflussung oder Störung von und durch elektronische Geräte ist gegeben.

1 Einlegen der Batterien

Batteriefach (8) öffnen und Batterien gemäß den Installationssymbolen einlegen. Dabei auf korrekte Polarität achten.



- | | | |
|---------------------------------|-------------------------|----------------|
| 1 AN- / AUS-Schalter | 3 Laseraustrittsfenster | 6 Anlegekante |
| 2 Libellen für Wand-Anwendungen | 4 90° Anlegekante | 7 Pins |
| | 5 Auflagefläche | 8 Batteriefach |

2 Anwendungen auf dem Boden

Gerät mit AN- / AUS-Schalter (1) einschalten. Die Laserlinien erzeugen nun vier Markierungen im 90° Winkel auf dem Boden. Mit diesen können einfach und exakt Fliesen verlegt werden. Die 90° Anlegekante (4) und die Auflagefläche (5) erleichtern das Ausrichten der ersten Bodenfliese.

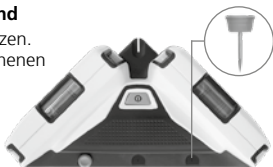


3 Anwendungen auf der Wand

Zum horizontalen und vertikalen Nivellieren das Gerät auf die Wand setzen. Anschließend das Gerät mit Hilfe der Libellen ausrichten.

4 Befestigung an der Wand

1. Gerät auf die Wand aufsetzen.
2. Die Pins durch die vorgesehenen Löcher stecken.



Überprüfen Sie regelmäßig die Genauigkeit vor dem Gebrauch, nach Transporten und langer Lagerung.

5 Überprüfung der vertikalen Linie

An der Wand ein Lot mit einer min. 2,5 m langen Schnur befestigen, das Lot sollte dabei frei pendeln. Das Gerät einschalten, die Linien auf das Lot richten und die Libellen (2) ausrichten. Die Genauigkeit liegt innerhalb der Toleranz, wenn die Abweichung zwischen Laserlinie und Lotschnur nicht größer als 0,5 mm / m ist.

Kalibrierung

Das Messgerät sollte regelmäßig kalibriert und geprüft werden, um die Genauigkeit und Funktion zu gewährleisten. Wir empfehlen Kalibrierungsintervalle von 1-2 Jahren. Setzen Sie sich dazu bei Bedarf mit Ihrem Händler in Verbindung oder wenden Sie sich an die Serviceabteilung von UMAREX-LASERLINER.

SuperSquare-Laser 4

Hinweise zur Wartung und Pflege

Reinigen Sie alle Komponenten mit einem leicht angefeuchteten Tuch und vermeiden Sie den Einsatz von Putz-, Scheuer- und Lösungsmitteln. Entnehmen Sie die Batterie/n vor einer längeren Lagerung. Lagern Sie das Gerät an einem sauberen, trockenen Ort.

Technische Daten Technische Änderungen vorbehalten 20W41

Winkelgenauigkeit	± 0,5 mm / m
Sichtbarkeit (typisch)*	15 m
Laserwellenlänge	635 nm
Laserklasse	2 / < 1 mW (EN 60825-1:2014/AC:2017)
Stromversorgung	2 x 1,5V LR6 (AA)
Betriebsdauer	ca. 15 Std.
Arbeitsbedingungen	0°C ... 50°C, Luftfeuchtigkeit max. 80% rH, nicht kondensierend, Arbeitshöhe max. 4000 m über NN (Normalnull)
Lagerbedingungen	-10°C ... 70°C, Luftfeuchtigkeit max. 80% rH
Abmessungen (B x H x T)	200 x 48 x 100 mm
Gewicht	260 g (inkl. Batterien)

* bei max. 300 Lux

EU-Bestimmungen und Entsorgung

Das Gerät erfüllt alle erforderlichen Normen für den freien Warenverkehr innerhalb der EU.

Dieses Produkt ist ein Elektrogerät und muss nach der europäischen Richtlinie für Elektro- und Elektronik-Altgeräte getrennt gesammelt und entsorgt werden.

Weitere Sicherheits- und Zusatzhinweise unter:

<http://laserliner.com/info?an=AHP>



Completely read through the operating instructions, the „Warranty and Additional Information“ booklet as well as the latest information under the internet link at the end of these instructions. Follow the instructions they contain. This document must be kept in a safe place and if the laser device is passed on, this document must be passed on with it.

90° line Laser

- The 4 clearly visible laser lines are ideally suited for aligning tiles.
- Vertical and horizontal levelling on walls
- The applied lay edges and contact surface make it easy to position floor tiles.
- Clean application on all surfaces – also when using pins
- Vials to adjust the device

General safety instructions

- The device must only be used in accordance with its intended purpose and within the scope of the specifications.
- The measuring tools and accessories are not toys. Keep out of reach of children.
- Modifications or changes to the device are not permitted, this will otherwise invalidate the approval and safety specifications.
- Do not expose the device to mechanical stress, extreme temperatures, moisture or significant vibration.
- The device must no longer be used if one or more of its functions fail or the battery charge is weak.

Safety instructions

Using class 2 lasers



Laser radiation!
Do not stare into the beam!
Class 2 laser
< 1 mW · 635 nm
EN 60825-1:2014/AC:2017

- Attention: Do not look into the direct or reflected beam.
- Do not point the laser beam towards persons.
- If a person's eyes are exposed to class 2 laser radiation, they should shut their eyes and immediately move away from the beam.
- Under no circumstances should optical instruments (magnifying glass, microscope, binoculars) be used to look at the laser beam or reflections.

SuperSquare-Laser 4

- Do not use the laser at eye level (1.40 ... 1.90 m)
- Reflective, specular or shiny surfaces must be covered whilst laser devices are in operation.
- In public areas shield off the laser beam with barriers and partitions wherever possible and identify the laser area with warning signs.

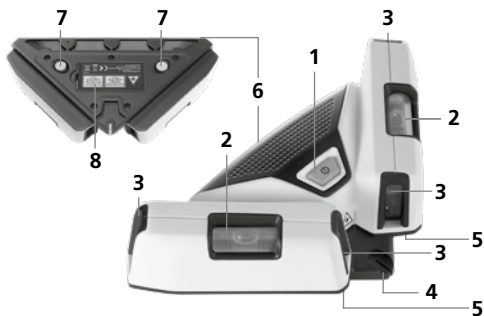
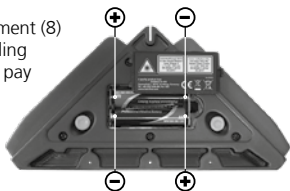
Safety instructions

Dealing with electromagnetic radiation

- The measuring device complies with electromagnetic compatibility regulations and limits in accordance with the EMC Directive 2014/30/EU.
- Local operating restrictions – for example, in hospitals, aircraft, petrol stations or in the vicinity of people with pacemakers – may apply. Electronic devices can potentially cause hazards or interference or be subject to hazards or interference.

1 Inserting batteries

Open the battery compartment (8) and insert batteries according to the symbols. Be sure to pay attention to polarity.



- | | | |
|-------------------------------|------------------------|-----------------------|
| 1 ON / OFF switch | 3 Laser output windows | 6 Lay edge |
| 2 Vials for wall applications | 4 90° try-square edge | 7 Pins |
| | 5 Contact surface | 8 Battery compartment |

Laserliner

2 On-floor applications

Turn on the unit with the ON / OFF switch (1). The laser lines now produce four marks at 90° angles on the floor. These projected lines allow tiles to be laid easily, yet precisely. The 90° lay edge (4) and the contact surface (5) make it easy to align the first floor tile.

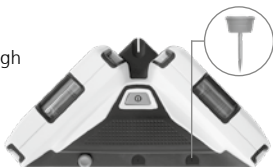


3 Wall applications

Mount the device on the wall for horizontal and vertical levelling. Then align the device with the vials.

4 Mounting on the wall

1. Place device on the wall.
2. Push the special pins through the appropriate holes.



Regularly check the calibration before use, after transport and after extended periods of storage.

5 Checking the vertical line

Fix a plumb bob with a line at least 2.5 m in length on the wall, making sure that the bob can swing freely. Switch on the laser, direct the lines at the plumb and align the bubble levels (2). The precision is within tolerance if the deviation between the laser line and plumb line is not greater than 0.5 mm / m.

Calibration

The measuring device should be calibrated and tested on a regular basis to ensure it is accurate and working properly. We recommend the measuring device is calibrated every 1 - 2 years. If necessary, contact your distributor or the UMAREX-LASERLINER service department.

SuperSquare-Laser 4

Information on maintenance and care

Clean all components with a damp cloth and do not use cleaning agents, scouring agents and solvents. Remove the battery(ies) before storing for longer periods. Store the device in a clean and dry place.

Technical Data (Subject to technical changes without notice. 20W41)

Angle accuracy	± 0.5 mm / m
Visibility (typical)*	15 m
Laser wavelength	635 nm
Laser class	2 / < 1 mW (EN 60825-1:2014/AC:2017)
Power supply	2 x 1.5V LR6 (AA)
Operating time	approx. 15 hours
Operating conditions	0°C ... 50°C, max. humidity 80% rH, no condensation, max. working altitude 4000 m above sea level
Storage conditions	-10°C ... 70°C, max. humidity 80% rH
Dimensions (W x H x D)	200 x 48 x 100 mm
Weight	260 g (incl. batteries)

* at max. 300 lux

EU directives and disposal

This device complies with all necessary standards for the free movement of goods within the EU.

This product is an electric device and must be collected separately for disposal according to the European Directive on waste electrical and electronic equipment.

Further safety and supplementary notices at:

<http://laserliner.com/info?an=AHP>





Lees de handleiding, de bijgevoegde brochure 'Garantien aanvullende aanwijzingen' evenals de actuele informatie en aanwijzingen in de internet-link aan het einde van deze handleiding volledig door. Volg de daarin beschreven aanwijzingen op. Bewaar deze documentatie en geef ze door als u de laserinrichting doorgeeft.

90° lijnlaser

- De 4 goed zichtbare laserlijnen zijn uitstekend geschikt voor het uitlijnen van tegels.
- Verticaal en horizontaal nivelleren aan de wand
- Met de aangebrachte aanlegranden en het steunvlak kunnen de vloertegels gemakkelijk worden gepositioneerd.
- Schone toepassing op alle oppervlakken – ook met pennen
- Libellen voor de afstelling van het toestel

Algemene veiligheidsaanwijzingen

- Gebruik het apparaat uitsluitend doelmatig binnen de aangegeven specificaties.
- De meetapparaten en het toebehoren zijn geen kinderspeelgoed. Buiten het bereik van kinderen bewaren.
- Ombouwwerkzaamheden of veranderingen aan het apparaat zijn niet toegestaan, hierdoor komen de goedkeuring en de veiligheidsspecificatie te vervallen.
- Stel het apparaat niet bloot aan mechanische belasting, extreme temperaturen, vocht of sterke trillingen.
- Het apparaat mag niet meer worden gebruikt als een of meerdere functies uitvallen of de batterijlading zwak is.

Veiligheidsinstructies

Omgang met lasers van klasse 2



Laserstraling!
Niet in de straal kijken!
Laser klasse 2
< 1 mW · 635 nm
EN 60825-1:2014/AC:2017

- Opgelet: Kijk nooit in de directe of reflecterende straal.
- Richt de laserstraal niet op personen.
- Als laserstraling volgens klasse 2 de ogen raakt, dient u deze bewust te sluiten en uw hoofd zo snel mogelijk uit de straal te bewegen.
- Bekijk de laserstraal of de reflecties nooit met behulp van optische apparaten (loep, microscoop, verrekijker, ...).

SuperSquare-Laser 4

- Gebruik de laser niet op ooghoogte (1,40 ... 1,90m).
- Goed reflecterende, spiegelende of glanzende oppervlakken moeten tijdens het gebruik van laserinrichtingen worden afgedekt.
- In openbare verkeersbereiken moet de lichtbaan zo goed mogelijk door afbakeningen en scheidingswanden beperkt en het laserbereik door middel van waarschuwingsborden gekenmerkt worden.

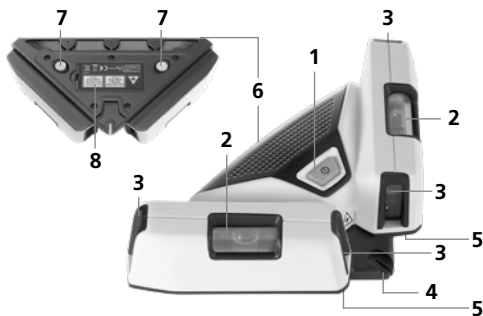
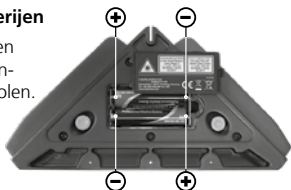
Veiligheidsinstructies

Omgang met elektromagnetische straling

- Het meettoestel voldoet aan de voorschriften en grenswaarden voor de elektromagnetische compatibiliteit volgens de EMC-richtlijn 2014/30/EU.
- Plaatselijke gebruiksbeperkingen, bijv. in ziekenhuizen, in vliegtuigen, op pompstations of in de buurt van personen met een pacemaker, moeten in acht worden genomen. Een gevaarlijk effect op of storing van elektronische apparaten is mogelijk.

1 Plaatsen van de batterijen

Open het batterijvakje (8) en plaats de batterijen overeenkomstig de installatiesymbolen. Let daarbij op de juiste polariteit.



- | | | |
|-------------------------------------|------------------|-----------------|
| 1 AAN- / UIT-
schakelaar | 3 Laseruitlaat | 6 Aanlegrand |
| 2 Libellen voor
wandtoepassingen | 4 90° aanlegrand | 7 Pennen |
| | 5 Steunvlak | 8 Batterijvakje |

2 Toepassingen op de vloer

Schakel het apparaat in met de AAN- / UIT-schakelaar (1). De laserlijnen genereren nu vier markeringen onder een hoek van 90° op de vloer. Hiermee kunt u eenvoudig en exact tegels leggen. De 90° aanlegrand (4) en het steunvlak (5) vereenvoudigen de uitlijning van de eerste vloertegel.

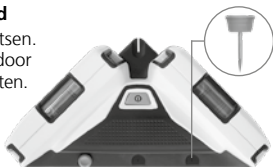


3 Toepassingen op de wand

Plaats het apparaat op de wand voor de horizontale en verticale nivellering. Lijn het apparaat vervolgens uit met de libellen.

4 Bevestiging op de wand

1. Apparaat op de muur plaatsen.
2. Steek de speciale pennen door de dienovereenkomstige gaten.



Kontroleerd u regelmatig de calibratie voor u de laser gebruikt, ook na transport en wanneer de laser langere tijd is opgeborgen geweest.

5 Controle van de verticale lijn

Bevestig een lood met een minstens 2,5 m lang snoer op de wand, het lood moet daarbij vrij kunnen pendelen. Schakel het apparaat in, richt de lijnen uit op het lood en lijn de libellen (2) uit. De nauwkeurigheid ligt binnen de tolerantie wanneer de afwijking tussen de laserlijn en het richtsnoer niet groter is dan 0,5 mm / m.

Kalibratie

Het meettoestel dient regelmatig gekalibreerd en gecontroleerd te worden om de nauwkeurigheid en de functie te waarborgen. Wij adviseren, het toestel om de 1 - 2 jaar te kalibreren. Neem hiervoor zo nodig contact op met uw handelaar of de service-afdeling van UMAREX-LASERLINER.

SuperSquare-Laser 4

Opmerkingen inzake onderhoud en reiniging

Reinig alle componenten met een iets vochtige doek en vermijd het gebruik van reinigings-, schuur- en oplosmiddelen. Verwijder de batterij(en) voordat u het apparaat gedurende een langere tijd niet gebruikt. Bewaar het apparaat op een schone, droge plaats.

Technische gegevens

(Technische veranderingen voorbehouden. 20W41)

Hoeknauwkeurigheid	± 0,5 mm / m
Zichtbaarheid (karakteristiek)*	15 m
Laser golflengte	635 nm
Laserklasse	2 / < 1 mW (EN 60825-1:2014/AC:2017)
Stroomvoorziening	2 x 1,5V LR6 (AA)
Gebruiksduur	ca. 15 uur
Werkomstandigheden	0°C ... 50°C, luchtvochtigheid max. 80% rH, niet-condenserend, werkhoogte max. 4000 m boven NAP (Nieuw Amsterdams Peil)
Opslagvoorwaarden	-10°C ... 70°C, luchtvochtigheid max. 80% rH
Afmetingen (B x H x D)	200 x 48 x 100 mm
Gewicht	260 g (incl. batterijen)

* bij max. 300 lux

EU-bepalingen en afvoer

Het apparaat voldoet aan alle van toepassing zijnde normen voor het vrije goederenverkeer binnen de EU.

Dit product is een elektrisch apparaat en moet volgens de Europese richtlijn voor oude elektrische en elektronische apparatuur gescheiden verzameld en afgevoerd worden.

Verdere veiligheids- en aanvullende instructies onder:

<http://laserliner.com/info?an=AHP>



! Du bedes venligst læse betjeningsvejledningen, det vedlagte hæfte „Garanti- og supplerende anvisninger“ samt de aktuelle oplysninger og henvisninger på internet-linket i slutning af denne vejledning fuldstændigt igennem. Følg de heri indeholdte instrukser. Dette dokument skal opbevares og følge med laserenheden, hvis denne overdrages til en ny bruger.

90° Linjelaser

- De 4 meget skarpe laserlinjer egner sig fremragende til indjustering af fliser.
- Lodret og vandret nivellering på væggen
- Med de anbragte anlægskanter og kontaktfladen bliver det nemt at positionere gulvfliserne.
- Fremragende anvendelse på alle overflader – også med stifter
- Libeller til justering af apparatet

Almindelige sikkerhedshenvisninger

- Apparatet må kun bruges til det tiltænkte anvendelsesformål inden for de givne specifikationer.
- Måleapparaterne og tilbehøret er ikke legetøj. Skal opbevares utilgængeligt for børn.
- Ombygning eller ændring af apparatet er ikke tilladt og vil medføre, at godkendelsen og sikkerhedsspecifikationerne bortfalder.
- Undgå at udsætte apparatet for mekaniske belastninger, meget høje temperaturer, fugt eller kraftige vibrationer.
- Apparatet må ikke anvendes længere, hvis en eller flere funktioner svigter, eller hvis batteriladningen er svag.

Sikkerhedsanvisninger

Omgang med lasere i klasse 2



Laserstråling!
Se ikke ind i strålen!
Laser klasse 2
< 1 mW · 635 nm
EN 60825-1:2014/AC:2017

- Pas på: Undgå at se ind i en direkte eller reflekterende stråle.
- Undgå at rette laserstrålen mod personer.
- Hvis laserstråling i klasse 2 rammer en person i øjnene, skal vedkommende bevidst lukke øjnene og straks fjerne hovedet fra strålen.
- Laserstrålen eller dens refleksioner må aldrig betragtes gennem optisk udstyr (lup, mikroskop, kikkert, ...).

SuperSquare-Laser 4

- Undlad at anvende laseren i øjenhøjde (1,40 ... 1,90 m).
- Godt reflekterende, spejlende eller skinnende overflader skal tildækkes, så længe der bruges laserudstyr.
- I områder med offentlig færdsel skal strålebanen så vidt muligt begrænses af afspærringer og skillevægge, og laserområdet skal afmærkes med advarselsskilte.

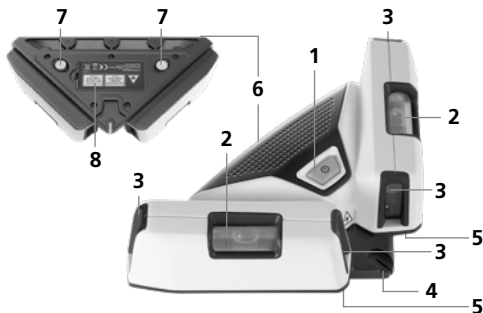
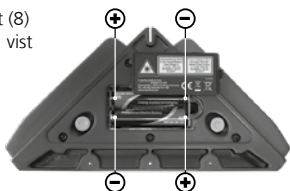
Sikkerhedshenvisninger

Omgang med elektromagnetisk stråling

- Måleapparatet overholder forskrifterne og grænseværdierne for elektromagnetisk kompatibilitet iht. EMC-direktiv 2014/30/EU.
- Lokale anvendelsesrestriktioner, f.eks. på hospitaler, i fly eller i nærheden af personer med pacemaker, skal iagttages. Risikoen for farlig påvirkning af eller fejl i elektronisk udstyr er til stede.

1 Ilægning af batterier

Åbn låget til batterihuset (8) og læg batterierne i som vist på symbolerne. Vær opmærksom på, at polerne vender rigtigt.



1 Tænd- & slukkontakt

2 Libeller til vægnivellering

3 Laserstråle udgange

4 90° anlægskant

5 Kontaktflade

6 Anlægskant

7 Stifter

8 Batterihus

Laserliner

2 Anvendelse på gulv

Tænd for kontakten (1). Laserlinjerne afsætter nu fire markeringer i en 90°-vinkel på gulvet. Dermed kan fliser let lægges helt nøjagtigt. Den 90° anlægskant (4) og kontaktfladen (5) gør det nemmere at indjustere den første gulvflise.

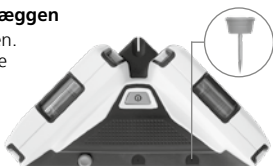


3 Anvendelse på væg

Til horisontal og vertikal nivellering skal apparatet sættes på væggen. Herefter indjusteres apparatet ved hjælp af libellerne.

4 Montering direkte på væggen

1. Sæt apparatet mod væggen.
2. Sæt specialstifterne ind i de hertil indrettede huller.



Kontrollér regelmæssigt – og altid ved påbegyndelse af ny opgave – laserens retvisning i begge akser (se senere).

5 Kontrol af lodret laserlinje

Hæng et lod på væggen i en min. 2,5 m lang snor. Loddet skal kunne svinge frit. Tænd apparatet, indstil linjerne på loddet, og indjustér libellerne (2). Nøjagtigheden ligger indenfor tolerancen, når afvigelsen mellem laserlinje og lodsnoer ikke overstiger 0,5 mm / m.

Kalibrering

Måleapparatet skal jævnlige kalibreres og kontrolleres for at sikre præcision og funktion. Vi anbefaler kalibreringsintervaller på 1-2 år. Kontakt ved behov din forhandler eller henvend dig til serviceafdelingen i UMAREX-LASERLINER.

SuperSquare-Laser 4

Anmærkninger vedr. vedligeholdelse og pleje

Alle komponenter skal rengøres med en let fugtet klud, og man skal undlade brug af rengørings-, skure- og opløsningsmidler. Batterierne skal tages ud inden længere opbevaringsperioder. Apparatet skal opbevares på et rent og tørt sted.

Tekniske data (Ret til ændringer forbeholdt. 20W41)

Vinkelnøjagtighed	± 0,5 mm / m
Sigtbarhed (typisk)*	15 m
Laserbølgelængde	635 nm
Laser klasse	2 / < 1 mW (EN 60825-1:2014/AC:2017)
Strømforsyning	2 x 1,5V LR6 (AA)
Drifttid	ca. 15 timer
Arbejdsbetingelser	0°C ... 50°C, luftfugtighed maks. 80% rH, ikke-kondenserende, arbejdshøjde maks. 4000 m.o.h.
Opbevaringsbetingelser	-10°C ... 70°C, luftfugtighed maks. 80% rH
Mål (b x h x l)	200 x 48 x 100 mm
Vægt	260 g (inkl. batterier)

* ved maks. 300 lux

EU-bestemmelser og bortskaffelse

Apparatet opfylder alle påkrævede standarder for fri vareomsætning inden for EU.

Dette produkt er et elapparat og skal indsamles og bortskaffes separat i henhold til EF-direktivet for (brugte) elapparater.

Flere sikkerhedsanvisninger og supplerende tips på:

<http://laserliner.com/info?an=AHP>



Lisez entièrement le mode d'emploi, le carnet ci-joint « Remarques supplémentaires et concernant la garantie » et les renseignements et consignes présentés sur le lien Internet précisé à la fin de ces instructions. Suivez les instructions mentionnées ici. Conservez ces informations et les donner à la personne à laquelle vous remettez le dispositif laser.

Laser à lignes de 90°

- Les 4 lignes laser bien visibles sont idéales pour l'alignement de carrelages.
- Nivellement vertical et horizontal sur le mur
- Les carrelages de sol se positionnent facilement avec les bords d'attaque et la surface d'appui.
- Application propre sur toutes les surfaces, même avec des broches spéciales
- Bulles pour le réglage de l'appareil

Consignes de sécurité générales

- Utiliser uniquement l'instrument pour l'emploi prévu dans le cadre des spécifications.
- Les appareils et les accessoires ne sont pas des jouets. Les ranger hors de portée des enfants.
- Les transformations ou modifications de l'appareil ne sont pas autorisées, et annuleraient l'homologation et les spécifications de sécurité.
- Ne pas soumettre l'appareil à une charge mécanique, ni à des températures extrêmes ni à de l'humidité ou à des vibrations importantes.
- Ne plus utiliser l'instrument lorsqu'une ou plusieurs fonction(s) ne fonctionne(nt) plus ou lorsque le niveau de charge de la pile est bas.

Consignes de sécurité

Utilisation des lasers de classe 2



Rayonnement laser!
Ne pas regarder dans le faisceau.
Appareil à laser de classe 2
< 1 mW · 635 nm
EN 60825-1:2014/AC:2017

- Attention : Ne pas regarder le rayon direct ou réfléchi.
- Ne pas diriger le rayon laser sur des personnes.
- Si le rayonnement laser de la classe 2 touche les yeux, fermez délibérément les yeux et tournez immédiatement la tête loin du rayon.

SuperSquare-Laser 4

- Ne jamais regarder le faisceau laser ni les réflexions à l'aide d'instruments optiques (loupe, microscope, jumelles, etc.).
- Ne pas utiliser le laser à hauteur des yeux (entre 1,40 ... 1,90 m).
- Couvrir les surfaces brillantes, spéculaires et bien réfléchissantes pendant le fonctionnement des dispositifs laser.
- Lors de travaux sur la voie publique, limiter, dans la mesure du possible, la trajectoire du faisceau en posant des barrages et des panneaux. Identifier également la zone laser en posant un panneau d'avertissement.

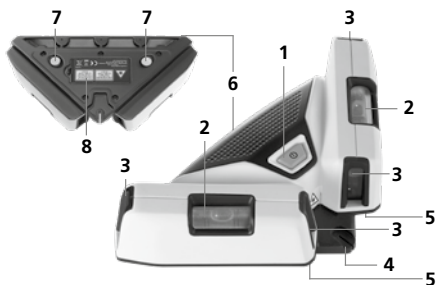
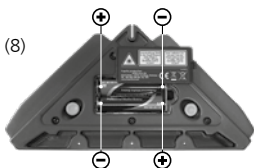
Consignes de sécurité

Comportement à adopter lors de rayonnements électromagnétiques

- L'appareil de mesure respecte les prescriptions et les valeurs limites de compatibilité électromagnétique conformément à la directive CEM 2014/30/UE.
- Il faut tenir compte des restrictions des activités par ex. dans les hôpitaux, les avions, les stations-services ou à proximité de personnes portant un stimulateur cardiaque. Cela peut influencer ou perturber dangereusement les appareils électroniques.

1 Mise en place des piles

Ouvrir le compartiment à piles (8) et introduire les piles en respectant les symboles de pose. Veiller à ce que la polarité soit correcte.



- | | | |
|---|------------------------------------|----------------------------------|
| 1 Interrupteur MARCHÉ / ARRÊT | 3 Fenêtre de sortie du rayon laser | 6 Bord de guidage du rayon laser |
| 2 Bulles pour les applications sur les murs | 4 Bord de guidage de 90° | 7 Broches spéciales |
| | 5 Surface de pose | 8 Compartiment à piles |

2 Applications sur le sol

Mettre l'instrument en marche en appuyant sur le bouton MARCHÉ / ARRÊT (1). Les lignes lasers projettent maintenant quatre repères d'un angle de 90° sur le sol. Il permet de poser facilement et avec précision le carrelage sur le sol. Le bord de guidage de 90° (4) et la surface de pose (5) facilitent l'ajustement du premier carrelage au sol.

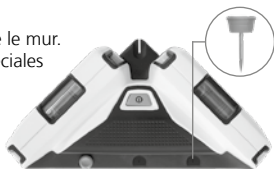


3 Applications sur le mur

Appliquer l'appareil contre le mur pour les nivellements verticaux et horizontaux. Orienter ensuite l'appareil en utilisant les bulles.

4 Fixation au mur

1. Appliquez l'appareil contre le mur.
2. Introduisez les broches spéciales dans les trous prévus à cet effet.



Vérifier régulièrement le calibrage avant utilisation, à la suite d'un transport ou d'une longue période de stockage.

5 Vérification de la ligne verticale

Fixer une ligne d'aplomb sur le mur avec un fil d'au moins 2,5 m, le plomb devrait alors balancer librement. Mettre l'appareil en marche, aligner les lignes sur la ligne d'aplomb et ajuster les bulles (2). L'exactitude est dans la plage de tolérance si l'écart entre la ligne laser et le fil d'aplomb n'est pas supérieur à 0,5 mm / m.

Calibrage

Il est nécessaire de calibrer et de contrôler régulièrement l'instrument de mesure afin d'en garantir la précision et le fonctionnement. Nous recommandons de le calibrer tous les 1 à 2 ans. Pour cela, communiquez au besoin avec votre distributeur ou le service après-vente d'UMAREX-LASERLINER.

SuperSquare-Laser 4

Remarques concernant la maintenance et l'entretien

Nettoyer tous les composants avec un chiffon légèrement humide et éviter d'utiliser des produits de nettoyage, des produits à récurer ou des solvants. Retirer la/les pile(s) avant tout stockage prolongé de l'appareil. Stocker l'appareil à un endroit sec et propre.

Données techniques

(Sous réserve de modifications techniques. 20W41)

Winkelgenauigkeit	± 0,5 mm / m
Précision de l'angle	15 m
Longueur d'onde du laser	635 nm
Classe de laser	2 / < 1 mW (EN 60825-1:2014/AC:2017)
Alimentation électrique	2 x 1,5V LR6 (AA)
Durée de fonctionnement	env. 15 h
Conditions de travail	0°C ... 50°C, humidité relative de l'air max. 80% RH, non condensante, altitude de travail max. de 4000 m au-dessus du niveau moyen de la mer
Conditions de stockage	-10°C ... 70°C, humidité relative de l'air max. 80% RH
Dimensions (l x h x p)	200 x 48 x 100 mm
Poids	260 g (piles incluse)

* à 300 lx max.

Réglementation UE et élimination des déchets

L'appareil est conforme à toutes les normes nécessaires pour la libre circulation des marchandises dans l'Union européenne.

Ce produit est un appareil électrique et doit donc faire l'objet d'une collecte et d'une mise au rebut sélectives conformément à la directive européenne sur les anciens appareils électriques et électroniques (directive DEEE).

Autres remarques complémentaires et consignes de sécurité sur

<http://laserliner.com/info?an=AHP>



Lea atentamente las instrucciones y el libro adjunto de «Garantía e información complementaria», así como toda la información e indicaciones en el enlace de Internet indicado al final de estas instrucciones. Siga las instrucciones indicadas en ellas. Conserve esta documentación y entréguela con el dispositivo si cambia de manos.

Láser de líneas de 90°

- Las 4 líneas láser muy visibles son excelentes para alinear baldosas.
- Nivelación vertical y horizontal en la pared
- Con la escuadra de apoyo y la superficie de contacto es muy sencillo colocar las baldosas del suelo en posición.
- Fácil de utilizar en cualquier superficie, incluso con pins
- Niveles para ajustar el aparato

Indicaciones generales de seguridad

- Utilice el aparato únicamente para los usos previstos dentro de las especificaciones.
- Los instrumentos de medición y los accesorios no son juguetes infantiles. Manténgalos fuera del alcance de los niños.
- No está permitido realizar transformaciones ni cambios en el aparato, en ese caso pierde su validez la homologación y la especificación de seguridad.
- No exponga el aparato a cargas mecánicas, temperaturas muy elevadas, humedad o vibraciones fuertes.
- No se puede seguir utilizando el aparato cuando falla alguna función o la carga de la batería es débil.

Instrucciones de seguridad

Manejo de láseres de clase 2



Rayo láser!
¡No mire al rayo láser!
Láser clase 2
< 1 mW · 635 nm
EN 60825-1:2014/AC:2017

- Atención: No mire directamente el rayo ni su reflejo.
- No oriente el rayo láser hacia las personas.
- Si el rayo láser de clase 2 se proyecta en los ojos, ciérrelos inmediatamente y aparte la cabeza de su trayectoria.
- No mire nunca el rayo láser o las reflexiones con aparatos ópticos (lupa, microscopio, prismáticos, ...).
- No utilice el láser a la altura de los ojos (1,40 ... 1,90 m).

SuperSquare-Laser 4

- Durante el uso de un equipo láser hay que cubrir necesariamente todas las superficies reflectantes, especulares o brillantes.
- En zonas de tráfico públicas debe limitarse el recorrido de los rayos dentro de lo posible mediante barreras o tabiques móviles y marcar la zona de trabajo con láser con placas de advertencia.

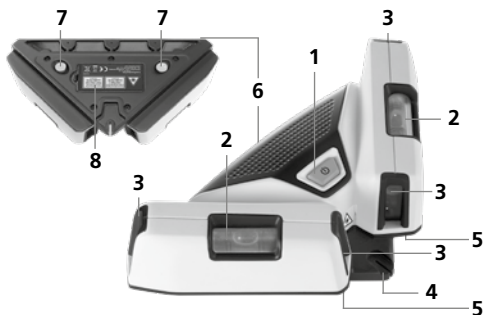
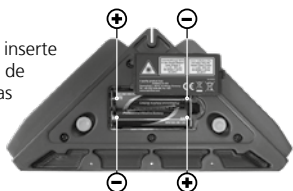
Indicaciones de seguridad

Manejo de radiación electromagnética

- El instrumento de medición cumple las normas y limitaciones de compatibilidad electromagnética según la Directiva europea CEM 2014/30/UE.
- Es necesario observar las limitaciones de uso locales, por ejemplo en hospitales, aviones, gasolineras o cerca de personas con marcapasos. Existe la posibilidad de un efecto peligroso o interferencia sobre dispositivos electrónicos.

1 Insertar las pilas

Abra la caja para pilas (8) e inserte las pilas según los símbolos de instalación. Coloque las pilas en el polo correcto.



- | | | |
|-------------------------------|--------------------------|---------------------|
| 1 Interruptor CON/DES | 4 Escuadra de apoyo | 6 Escuadra de apoyo |
| 2 Burbujas para usos de pared | 5 Superficie de contacto | 7 Pins |
| 3 Ventana de salida láser | | 8 Caja para pilas |

2 Usos en el suelo

Encienda el aparato con el interruptor CON / DES (1). Las líneas láser forman ahora cuatro marcas en un ángulo de 90° en el suelo. Con ayuda de éste se pueden colocar las baldosas fácil y exactamente. La escuadra de apoyo de 90° (4) y la superficie de contacto (5) facilitan la nivelación de la primera baldosa de suelo.

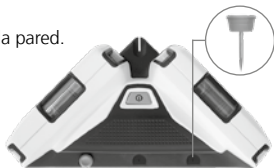


3 Usos en la pared

Para nivelar horizontal y verticalmente, coloque el dispositivo en la pared y ajuste el aparato con ayuda de los niveles.

4 Fijación a la pared

1. Coloque el aparato contra la pared.
2. Introduzca los pins a través de los orificios.



Compruebe regularmente la calibración antes del uso, después de transportes y de almacenajes prolongados.

5 Control de la línea vertical

Fije una plomada con una cuerda de 2,5 m en la pared, la plomada debe poderse mover libremente. Encender el aparato, alinear las líneas a la plomada y los niveles (2). La precisión se encuentra dentro de la tolerancia, si la desviación entre la línea de láser y la cuerda de plomada no es mayor de $0,5 \text{ mm / m}$.

Calibración

El aparato debería ser calibrado y verificado con regularidad para poder garantizar la precisión y el funcionamiento. Se recomienda una periodicidad de calibración 1 a 2 años. Dado el caso, puede ponerse en contacto con su distribuidor especializado o diríjase al Servicio Técnico de UMAREX-LASERLINER.

SuperSquare-Laser 4

Indicaciones sobre el mantenimiento y el cuidado

Limpie todos los componentes con un paño ligeramente humedecido y evite el uso de productos de limpieza, abrasivos y disolventes. Retire la/s pila/s para guardar el aparato por un periodo prolongado. Conserve el aparato en un lugar limpio y seco.

Datos técnicos (Sujeto a modificaciones técnicas. 20W41)

Precisión angular	± 0,5 mm / m
Visibilidad (típico)*	15 m
Longitud de onda del láser	635 nm
Clase láser	2 / < 1 mW (EN 60825-1:2014/AC:2017)
Alimentación	2 x 1,5V LR6 (AA)
Autonomía de trabajo	aprox. 15 h
Condiciones de trabajo	0°C ... 50°C, humedad del aire máx. 80% h.r., no condensante, altitud de trabajo máx. 4000 m sobre el nivel del mar (nivel normal cero)
Condiciones de almacén	-10°C ... 70°C, humedad del aire máx. 80% h.r.
Dimensiones (An x Al x F)	200 x 48 x 100 mm
Peso	260 g (pilas incluida)

* con un máximo de 300 lux

Disposiciones europeas y eliminación

El aparato cumple todas las normas requeridas para el libre tráfico de mercancías en la UE.

Se trata de un aparato eléctrico, por lo que debe ser recogido y eliminado por separado conforme a la directiva europea relativa a los aparatos eléctricos y electrónicos usados.

Más información detallada y de seguridad en:

<http://laserliner.com/info?an=AHP>



Leggere attentamente le istruzioni per l'uso, l'opuscolo allegato „Ulteriori informazioni e indicazioni garanzia“, nonché le informazioni e le indicazioni più recenti raggiungibili con il link riportato al termine di queste istruzioni. Attenersi alle istruzioni fornite. Questo documento deve essere conservato e fornito insieme all'apparecchio laser in caso questo venga inoltrato a terzi.

Laser con linee a 90°

- Las 4 líneas láser muy visibles son excelentes para alinear baldosas.
- Nivelación vertical y horizontal en la pared
- Con el borde de apoyo y la superficie de contacto es muy fácil alinear las baldosas del suelo.
- Applicazione pulita su tutte le superfici, anche con pins
- Livelle per la prerogolazione dell'apparecchio

Indicazioni generali di sicurezza

- Utilizzare l'apparecchio esclusivamente in conformità con gli scopi previsti e nei limiti delle specificazioni.
- Gli apparecchi di misurazione e gli accessori non sono giocattoli. Conservare lontano dalla portata di bambini.
- Manomissioni o modifiche dell'apparecchio non sono ammesse e fanno decadere l'omologazione e la specifica di sicurezza.
- Non sottoporre l'apparecchio a carichi meccanici, elevate temperature, umidità o forti vibrazioni.
- Non utilizzare più l'apparecchio in caso di guasto di una o più funzioni oppure se le batterie sono quasi scariche.

Indicazioni di sicurezza

Manipolazione di laser della classe 2



Radiazione laser!
Non guardare direttamente
il raggio! Laser classe 2
< 1 mW · 635 nm
EN 60825-1:2014/AC:2017

- Attenzione: Non guardare direttamente il raggio o quello riflesso.
- Non puntare il raggio laser su persone.
- Nel caso in cui la radiazione laser della classe 2 dovesse colpire gli occhi, chiuderli e togliere la testa dalla direzione del raggio.
- Non osservare in nessun caso il raggio laser o le riflessioni con strumenti ottici (lenti d'ingrandimento, microscopi, binocoli, ecc.).

SuperSquare-Laser 4

- Non utilizzare il laser all'altezza degli occhi (1,40 ... 1,90 m).
- Le superfici riflettenti, a specchio o lucenti devono essere coperte durante il funzionamento di apparecchi laser.
- In zone di traffico pubblico il percorso dei raggi deve essere limitato possibilmente con sbarramenti e pareti mobili, segnalando l'area d'intervento del laser con cartelli di avvertimento.

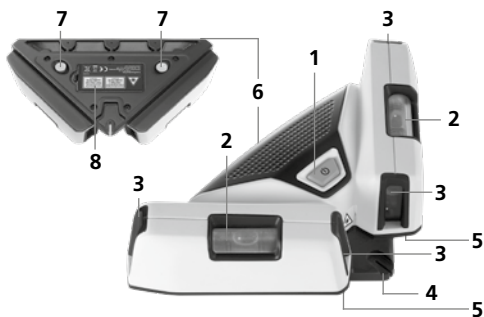
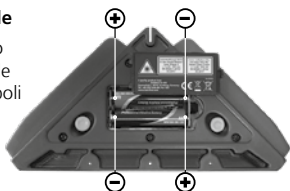
Indicazioni di sicurezza

Lavorare in presenza di radiazione elettromagnetica

- Lo strumento di misura rispetta le disposizioni e i valori limite della compatibilità elettromagnetica in conformità alla direttiva EMV 2014/30/EU.
- Rispettare le restrizioni locali all'uso, ad es. in ospedali, a bordo di aerei, in stazioni di servizio o nelle vicinanze di persone portatrici di pacemaker. Sussiste la possibilità di interferenze pericolose o di guasti agli apparecchi elettronici.

1 Applicazione delle pile

Aprire il coperchio del vano delle pile (8) ed introdurre le pile come indicato dai simboli di installazione, facendo attenzione alla correttezza delle polarità.



- | | | |
|--------------------------------------|---------------------------|---------------------|
| 1 Interruttore On/Off | 4 Bordo di contatto a 90° | 6 Bordo di contatto |
| 2 Livelle per applicazioni su parete | 5 Superficie di appoggio | 7 Spine |
| 3 Finestra di uscita laser | | 8 Vano delle pile |

2 Applicazioni sul pavimento

Accendere l'apparecchio con l'interruttore On/Off (1). Le linee laser formano quattro marcature a un angolo di 90° sul pavimento. Con esse si possono montare semplicemente le piastrelle. Il bordo di contatto a 90° (4) e la superficie di appoggio (5) facilitano l'orientamento della prima piastrella sul pavimento.

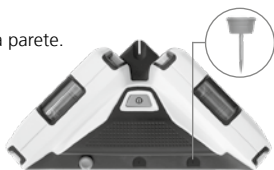


3 Applicazioni sulla parete

Appoggiare l'apparecchio al muro per il livellamento orizzontale e verticale. Allinearli quindi con l'ausilio delle livelle.

4 Fissaggio alla parete

1. Mettere l'apparecchio sulla parete.
2. Inserire le spine attraverso i fori previsti.



Controllare periodicamente la calibratura prima dell'uso, dopo il trasporto e dopo un lungo periodo di inattività.

5 Verifica della linea verticale

Fissare alla parete un filo a piombo lungo min. 2,5 m; il piombo deve poter oscillare liberamente. Accendere l'apparecchio, puntare le linee sul filo a piombo e regolare le livelle (2).

La precisione rientra nella tolleranza se lo scostamento tra la linea laser ed il filo a piombo non è maggiore di 0,5 mm / m.

Calibrazione

L'apparecchio di misurazione deve essere calibrato e controllato regolarmente al fine di assicurare precisione e funzionamento. Si consigliano intervalli di taratura di 1-2 anni. Se necessario contattare il proprio rivenditore oppure rivolgersi al reparto assistenza della UMAREX-LASERLINER.

SuperSquare-Laser 4

Indicazioni per la manutenzione e la cura

Pulire tutti i componenti con un panno leggermente inumidito ed evitare l'impiego di prodotti detergenti, abrasivi e solventi. Rimuovere la batteria/le batterie prima di un immagazzinamento prolungato. Immagazzinare l'apparecchio in un luogo pulito e asciutto.

Dati tecnici (Con riserva di modifiche tecniche. 20W41)

Precisione angolare	± 0,5 mm / m
Visibilità (tipica)*	15 m
Lunghezza delle onde laser	635 nm
Classe laser	2 / < 1 mW (EN 60825-1:2014/AC:2017)
Alimentazione	2 x 1,5V LR6 (AA)
Durata di esercizio	circa 15 ore
Condizioni di lavoro	0°C ... 50°C, umidità dell'aria max. 80% rH, non condensante, altezza di lavoro max. 4000 m sopra il livello del mare (zero normale)
Condizioni di stoccaggio	-10°C ... 70°C, umidità dell'aria max. 80% rH
Dimensioni (L x H x P)	200 x 48 x 100 mm
Peso	260 g (con batterie)

* con max. 300 lux

Norme UE e smaltimento

L'apparecchio soddisfa tutte le norme necessarie per la libera circolazione di merci all'interno dell'UE.

Questo prodotto è un apparecchio elettrico e deve pertanto essere raccolto e smaltito separatamente in conformità con la direttiva europea sulle apparecchiature elettriche ed elettroniche usate.

Per ulteriori informazioni ed indicazioni di sicurezza:

<http://laserliner.com/info?an=AHP>



Należy przeczytać w całości instrukcję obsługi, dołączoną broszurę „Zasady gwarancyjne i dodatkowe” oraz aktualne informacje i wskazówki dostępne przez łącze internetowe na końcu niniejszej instrukcji. Postępować zgodnie z zawartymi w nich instrukcjami. Niniejszy dokument należy zachować, a w przypadku przekazania urządzenia laserowego załączyć go.

Laser liniowy 90°

- 4 dobrze widoczne linie laserowe doskonale nadają się do ustawiania płytek.
- Wyrównywanie w pionie i poziomie na ścianie
- Krawędzie przyłożenia i powierzchnia przylegania urządzenia ułatwiają ustawianie płytek podłogowych.
- Czyste stosowanie na wszystkich powierzchniach – także ze kołkami
- Libelki do regulacji urządzenia

Ogólne zasady bezpieczeństwa

- Wykorzystywać urządzenie wyłącznie zgodnie z przeznaczeniem podanym w specyfikacji.
- Przyrządy pomiarowe oraz akcesoria nie są zabawkami dla dzieci. Przechowywać w miejscu niedostępnym dla dzieci.
- Przebudowa lub zmiany w urządzeniu są niedozwolone i prowadzą do wygaśnięcia atestu oraz specyfikacji bezpieczeństwa.
- Nie należy narażać urządzenia na wpływ obciążeń mechanicznych, ekstremalnej temperatury, wilgoci ani silnych wstrząsów.
- Nie wolno używać urządzenia, jeżeli nastąpi awaria jednej lub kilku funkcji lub gdy baterie są zbyt słabe.

Zasady bezpieczeństwa

Stosowanie laserów klasy 2



Promieniowanie laserowe!
Nie kierować lasera w oczy!
Laser klasy 2
< 1 mW · 635 nm
EN 60825-1:2014/AC:2017

- Uwaga: Nie patrzeć w bezpośredni lub odbity promień lasera.
- Nie kierować promienia lasera na osoby.
- W przypadku trafienia oka promieniem laserowym klasy 2 należy świadomie zamknąć oczy i natychmiast usunąć głowę z promienia.
- Nigdy nie patrzeć w promień lasera lub jego odbicia za pomocą instrumentów optycznych (lupy, mikroskopu, lornetki, ...).

SuperSquare-Laser 4

- Nie używać lasera na wysokości oczu (1,40 ... 1,90 m).
- Podczas eksploatacji urządzeń laserowych należy przykryć wszelkie powierzchnie dobrze odbijające promienie, błyszczące oraz lustrzane.
- W obszarach publicznych bieg promieni ograniczyć w miarę możliwości za pomocą blokad i parawanów oraz oznaczyć obszar działania lasera za pomocą znaków ostrzegawczych.

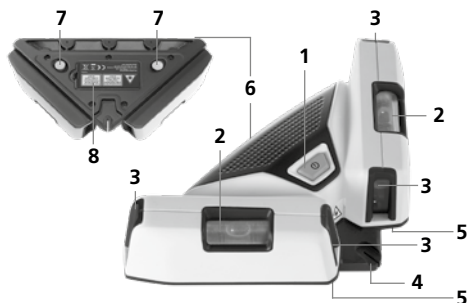
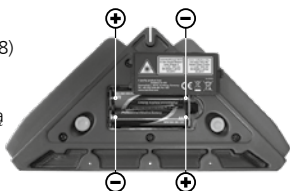
Zasady bezpieczeństwa

Postępowanie z promieniowaniem elektromagnetycznym

- Przyrząd pomiarowy odpowiada przepisom i wartościom granicznym kompatybilności elektromagnetycznej zgodnie z dyrektywą EMC 2014/30/UE.
- Należy zwracać uwagę na lokalne ograniczenia stosowania np. w szpitalach, w samolotach, na stacjach paliw oraz w pobliżu osób z rozrusznikami serca. Istnieje możliwość szkodliwego wpływu lub uszkodzenia urządzeń elektronicznych.

1 Wkładanie baterii

Otworzyć komorę baterii (8) i włożyć baterie zgodnie z symbolami. Zwrócić przy tym uwagę na prawidłową biegunowość.



- 1 Przełącznik WŁ./WYŁ.
- 2 Libelki do zastosowań na ścianach

- 3 Okienko promieni lasera
- 4 Krawędź 90°
- 5 Powierzchnia przylegania

- 6 Krawędź przyłożenia
- 7 Kołki
- 8 Komora baterii

2 Stosowanie na podłożu

Włączyć urządzenie za pomocą przełącznika WŁ./WYŁ. (1). Linie laserowe tworzą na podłożu cztery oznaczenia pod kątem 90°. Za jego pomocą można łatwo i dokładnie układać płytki. Krawędź przyłożenia 90° (4) oraz powierzchnia przylegania (5) ułatwiają ustawianie pierwszej płytki podłogowej.

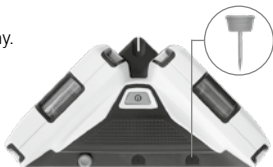


3 Stosowanie na ścianie

W celu niwelowania poziomego i pionowego przyłożyć urządzenie do ściany. Następnie ustawić urządzenie za pomocą libelek.

4 Mocowanie do ściany

1. Przyłożyć przyrząd do ściany.
2. Wsunąć specjalne kołki do przewidzianych do tego otworów.



Prosimy sprawdzać regularnie kalibrację, zwłaszcza po transporcie i składowaniu.

5 Kontrola linii pionowej

Zamocować na ścianie pion z linką o długości co najmniej 2,5 m. Pion powinien wisieć przy tym swobodnie. Włączyć urządzenie, ustawić linie do pionu i wyregulować libelki (2). Dokładność mieści się w przedziale tolerancji, jeżeli różnica pomiędzy linią laserową a linką pionu nie przekracza wartości 0,5 mm / m.

Kalibracja

Przyrząd pomiarowy musi być regularnie kalibrowany i testowany w celu zapewnienia dokładności i sprawności. Zalecana jest kalibracja co 1–2 lata. W tym celu należy w razie potrzeby skontaktować się ze sprzedawcą lub działem serwisu UMAREX-LASERLINER.

SuperSquare-Laser 4

Wskazówki dotyczące konserwacji i pielęgnacji

Oczyszczyć wszystkie komponenty lekko zwilżoną ściereczką; unikać stosowania środków czyszczących, środków do szorowania i rozpuszczalników. Przed dłuższym składowaniem wyjąć baterie. Przechowywać urządzenie w czystym, suchym miejscu.

Dane techniczne (Zmiany zastrzeżone. 20W41)

Dokładność kąta	± 0,5 mm / m
Widoczność (typowo)*	15 m
Długość fali lasera	635 nm
Klasa lasera	2 / < 1 mW (EN 60825-1:2014/AC:2017)
Pobór mocy	2 x 1,5V LR6 (AA)
Czas pracy baterie	ok. 15 godzin
Warunki pracy	0°C ... 50°C, wilgotność powietrza maks. 80% wilgotności względnej, bez skraplania, wysokość robocza maks. 4000 m nad punktem zerowym normalnym
Warunki przechowywania	-10°C ... 70°C, wilgotność powietrza maks. 80% wilgotności względnej
Wymiary (szer. x wys. x gł.)	200 x 48 x 100 mm
Masa	260 g (z baterie)

* przy maks. 300 luksów

Przepisy UE i usuwanie

Przyrząd spełnia wszystkie normy wymagane do wolnego obrotu towarów w UE.

Produkt ten jest urządzeniem elektrycznym i zgodnie z europejską dyrektywą dotyczącą złomu elektrycznego i elektronicznego należy je zbierać i usuwać oddzielnie.

Dalsze wskazówki dotyczące bezpieczeństwa i informacje dodatkowe patrz:

<http://laserliner.com/info?an=AHP>



! Lue käyttöohje, oheinen lisälehti "Takuu- ja muut ohjeet" sekä tämän käyttöohjeen lopussa olevan linkin kautta löytyvät ohjeet ja tiedot kokonaan. Noudata annettuja ohjeita. Säilytä nämä ohjeet ja anna ne mukaan laserlaitteen seuraavalle käyttäjälle.

90° Linjalaser

- 4 selvästi erottuvaa laserviivaa sopivat erinomaisesti laattojen asentamiseen.
- Vaaka- ja pystylinjaukset seiniin
- Lattialaatat on helppo kohdistaa kohdistusreunan ja asennustason avulla.
- Sopii käytettäväksi kaikilla alustoilla. Kiinnitysnastat kaan eivät vahingoita alustaa
- Libellit laitteen säätöä varten

Yleiset turvallisuusohjeet

- Käytä laitetta yksinomaan ilmoitettuun käyttötarkoitukseen teknisten tietojen mukaisesti.
- Mittari ja sen tarvikkeet eivät ole tarkoitettu lasten leikkeihin. Säilytä ne poissa lasten ulottuvilta.
- Rakennemuutokset ja omavaltaiset asennukset laitteeseen ovat kiellettyjä. Tällöin raukeavat laitteen hyväksyntä- ja käyttöturvallisuustiedot.
- Älä aseta laitetta mekaanisen kuorman, korkean lämpötilan, kosteuden tai voimakkaan värin aiheuttaman rasituksen alaiseksi.
- Laitetta ei saa käyttää, jos yksi tai useampi toiminto ei toimi tai jos paristojen varaustila on alhainen.

Turvallisuusohjeet

Luokan 2 laserin käyttö



Lasersäteilyä!
Älä katso säteeseen!
Laser luokka 2
< 1 mW · 635 nm
EN 60825-1:2014/AC:2017

- Huomaa: Älä katso lasersäteeseen, älä myöskään heijastettuun säteeseen.
- Älä suuntaa lasersädettä kohti ihmisiä.
- Jos 2-laserluokan lasersäde osuu silmään, sulje ja pidä silmäsi kiinni ja käännä pääsi heti pois lasersäteestä.

SuperSquare-Laser 4

- Älä katso lasersäteeseen tai sen heijastumaan optisella laitteella (esim. luuppi, mikroskooppi tai kaukoputki).
- Älä käytä laseria silmien korkeudella (1,40 ... 1,90 m).
- Peitä heijastavat ja kiiltävät sekä peilipinnat, kun käytät laserlaitetta.
- Yleisellä kulkuväylällä työskennellessäsi rajaa lasersäde suluilla ja seinäkkeillä ja merkitse lasersäde varoituskilvin.

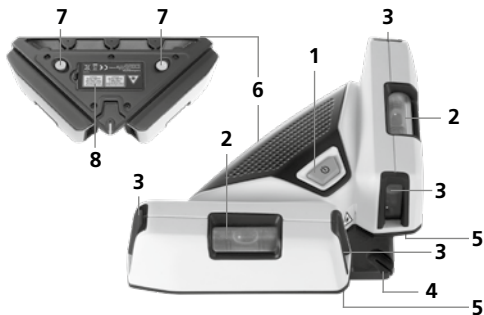
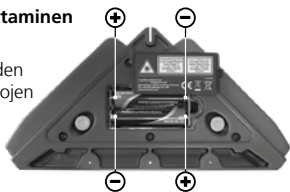
Turvallisuusohjeet

Sähkömagneettinen säteily

- Mittauslaite täyttää EMC-direktiivin 2014/30/EU sähkömagneettista sietokykyä koskevat vaatimukset ja raja-arvot.
- Huomaa käyttörajoitukset esim. sairaaloissa, lentokoneissa, huoltoasemilla ja sydäntahdistimia käyttävien henkilöiden läheisyydessä. Säteilyllä voi olla vaarallisia vaikutuksia tai se voi aiheuttaa häiriötä sähköisissä laitteissa.

1 Paristojen sisäänasettaminen

Avaa paristolokero (8) ja aseta paristot sisään ohjeiden mukaisesti. Huomaa paristojen oikea napaisuus.



1 PÄÄLLE/POIS-
kytkin
2 Libellit seinien
mittaukseen

3 Lasersäteen
ulostuloikkuna
4 90°:een reuna
5 Asennustaso

6 Kohdistusreuna
7 Kiinnitysnastat
8 Paristolokero

2 Käyttö latioissa

Käynnistä laite PÄÄLLE/POIS-kytkimellä (1). Laserlinjat muodostavat nyt neljä 90° kulmaa lattiaan. Niiden avulla voidaan laatat asentaa helposti ja tarkasti. 90° asennusreuna (4) ja asennustaso (5) helpottavat ensimmäisen lattialaatan kohdistamista.

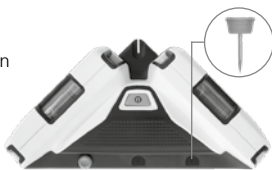


3 Käyttö seinällä

Aseta laite seinälle pysty- ja vaakalinjauksien tekemistä varten. Sen jälkeen säädä laite libellien avulla oikeaan asentoon.

4 Kiinnittäminen seinään

1. Aseta laite seinälle.
2. Pistä erikoisnastat valmiiden reikien läpi.



Tarkista laitteen kalibrointi aina kuljetuksen ja pitkän varastoinnin jälkeen.

5 Pystylinjan tarkistus

Kiinnitä seinään luoti vähintään 2,5 m:n pituisella langalla; luodin tulee heilua vapaasti. Kytke laitteeseen virta päälle, kohdista viivat luotilinjan mukaisiksi ja kohdista libellit (2). Tarkkuus on toleranssialueella, mikäli poikkeama laserviivan ja luotilangan välillä ei ole suurempi kuin 0,5 mm / m.

Kalibrointi

Mittalaite tulisi kalibroida ja testata säännöllisesti sen tarkkuuden ja hyvän toiminnan varmistamiseksi. Kalibrointiväliksi suosittelemme 1 - 2 vuotta. Ota sitä varten tarvittaessa yhteys laitteen jälleenmyyjään tai suoraan UMAREX-LASERLINER-huolto-osastoon.

SuperSquare-Laser 4

Ohjeet huoltoa ja hoitoa varten

Puhdista kaikki osat nihkeällä kankaalla. Älä käytä pesu- tai hankausaineita äläkä liuottimia. Ota paristo(t) pois laitteesta pitkän säilytyksen ajaksi. Säilytä laite puhtaassa ja kuivassa paikassa.

Tekniset tiedot (Tekniset muutokset mahdollisia. 20W41)

Kulman tarkkuus	± 0,5 mm / m
Näkyvyys (tyypillinen)*	15 m
Lasersäteen aallonpituus	635 nm
Laser luokka	2 / < 1 mW (EN 60825-1:2014/AC:2017)
Virransyöttö	2 x 1,5V LR6 (AA)
Paristojen käyttöikä	n. 15 h
Käyttöympäristö	0°C ... 50°C, ilmankosteus maks. 80% RH, ei kondensoituvia, asennuskorkeus maks. 4000 m merenpinnasta
Varastointiolosuhteet	-10°C ... 70°C, ilmankosteus maks. 80% RH
Mitat (L x K x S)	200 x 48 x 100 mm
Paino	260 g (sis. paristot)

* kun maks. 300 luksia

EY-määräykset ja hävittäminen

Laite täyttää kaikki EY:n sisällä tapahtuvaa vapaata tavaravaihtoa koskevat standardit.

Tämä tuote on sähkölaite. Se on kierrätettävä tai hävitettävä vanhoja sähkö- ja elektroniikkalaitteita koskevan EY-direktiivin mukaan.

Lisätietoja, turvallisuus- yms. ohjeita:

<http://laserliner.com/info?an=AHP>





Leia completamente as instruções de uso, o caderno anexo „Indicações adicionais e sobre a garantia“, assim como as informações e indicações atuais na ligação de Internet, que se encontra no fim destas instruções. Siga as indicações aí contidas. Guarde esta documentação e junte-a ao dispositivo a laser se o entregar a alguém.

Laser de linha a 90°

- As 4 linhas de laser bem visíveis adequam-se excelentemente para o alinhamento de azulejos.
- Nivelção vertical e horizontal na parede
- Com as arestas de encosto colocadas e a superfície de apoio, é fácil posicionar ladrilhos de pavimento.
- Aplicação perfeita em todas as superfícies – também com pinos
- Níveis para o ajuste do aparelho

Indicações gerais de segurança

- Use o aparelho exclusivamente conforme a finalidade de aplicação dentro das especificações.
- Os aparelhos de medição e os seus acessórios não são brinquedos. Mantenha-os afastados das crianças.
- Não são permitidas transformações nem alterações do aparelho, que provocam a extinção da autorização e da especificação de segurança.
- Não exponha o aparelho a esforços mecânicos, temperaturas elevadas, humidade ou vibrações fortes.
- Não é permitido usar o aparelho se uma ou mais funções falharem ou a carga da/s pilha/s estiver baixa.

Indicações de segurança

Lidar com lasers da classe 2



Radiação laser!
Não olhe para o raio laser!
Classe de laser 2
< 1 mW · 635 nm
EN 60825-1:2014/AC:2017

- Atenção: não olhar para o raio direto ou refletido.
- Não orientar o aparelho para pessoas.
- Se uma radiação de laser da classe 2 entrar nos olhos, feche conscientemente os olhos e afaste imediatamente a cabeça do raio.
- Nunca olhe para o feixe de laser nem para os seus reflexos com aparelhos óticos (lupa, microscópio, telescópio, ...).

SuperSquare-Laser 4

- Não use o laser à altura dos olhos (1,40 ... 1,90 m).
- Superfícies bem refletoras, espelhadas ou brilhantes devem ser cobertas durante a operação com dispositivos a laser.
- Em áreas de tráfego públicas, limitar ao máximo possível o feixe de laser, por intermédio de vedações e divisórias, e assinalar a zona do laser com placas de aviso.

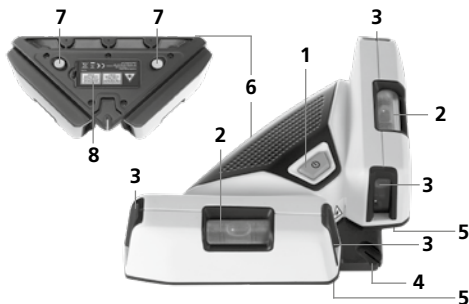
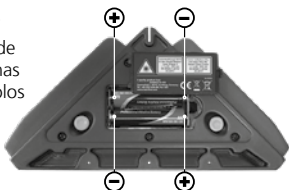
Indicações de segurança

Lidar com radiação eletromagnética

- O aparelho cumpre os regulamentos e valores limite relativos à compatibilidade eletromagnética nos termos da diretiva CEM 2014/30/UE.
- Observar limitações operacionais locais, como p. ex. em hospitais, aviões, estações de serviço, ou perto de pessoas com pacemakers. Existe a possibilidade de uma influência ou perturbação perigosa de aparelhos eletrónicos.

1 Inserção das pilhas

Abrir o compartimento de pilhas (8) e inserir as pilhas de acordo com os símbolos de instalação. Observar a polaridade correta.



- | | | |
|--|----------------------------|---------------------|
| 1 Botão para ligar / desligar | 3 Janela de saída do laser | 6 Aresta de encosto |
| 2 Níveis de bolha para aplicações em paredes | 4 Base de encosto a 90° | 7 Pinos |
| 5 Superfície de apoio | 8 Compartimento de pilhas | |

2 Aplicações no solo ou pavimento

Ligar o aparelho com o botão para ligar / desligar (1). A seguir as linhas de laser produzem quatro marcações num ângulo de 90° no pavimento. Com estas linhas é possível assentar ladrilhos com facilidade e exatidão. A aresta de encosto de 90° (4) e a superfície de apoio (5) facilitam o alinhamento do primeiro ladrilho de pavimento.

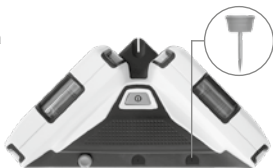


3 Aplicações na parede

Coloque o aparelho contra a parede para a nivelação horizontal e vertical. A seguir, alinhe o aparelho com a ajuda do nível de bolha.

4 Fixação na parede

1. Coloque o aparelho contra a parede.
2. Insira os pinos especiais pelos furos preparados para o efeito.



Verifique regularmente a calibragem antes do uso, depois de transporte e armazenamentos prolongados.

5 Verificação da linha vertical

Fixe na parede um prumo com um fio com pelo menos 2,5 m de comprimento; o prumo deve ficar a oscilar livremente com movimento pendular. Ligue o aparelho, oriente as linhas para o prumo e alinhe os níveis (2). A exatidão encontra-se dentro da tolerância se a divergência entre a linha de laser e o fio de prumo não for superior a 0,5 mm / m.

Calibragem

O medidor deve ser calibrado e controlado regularmente para garantir a precisão da função. Nós recomendamos intervalos de calibragem de 1-2 anos. Em caso de necessidade, contacte o seu comerciante ou dirija-se ao departamento de assistência da UMAREX-LASERLINER.

SuperSquare-Laser 4

Indicações sobre manutenção e conservação

Limpe todos os componentes com um pano levemente húmido e evite usar produtos de limpeza, produtos abrasivos e solventes. Remova a/s pilha/s antes de um armazenamento prolongado. Armazene o aparelho num lugar limpo e seco.

Dados técnicos (Sujeito a alterações técnicas. 20W41)

Exatidão angular	± 0,5 mm / m
Visibilidade (usual)*	15 m
Comprimento de onda laser	635 nm
Classe de laser	2 / < 1 mW (EN 60825-1:2014/AC:2017)
Alimentação elétrica	2 x 1,5V LR6 (AA)
Duração operacional	aprox. 15 horas
Condições de trabalho	0°C ... 50°C, humidade de ar máx. 80% rH, sem condensação, altura de trabalho máx. de 4000 m em relação ao NM (nível do mar)
Condições de armazenamento	-10°C ... 70°C, humidade de ar máx. 80% rH
Dimensões (L x A x P)	200 x 48 x 100 mm
Peso	260 g (incl. pilhas)

* com um máx. de 300 Lux

Disposições da UE e eliminação

O aparelho respeita todas as normas necessárias para a livre circulação de mercadorias dentro da UE.

Este produto é um aparelho elétrico e tem de ser recolhido e eliminado separadamente, conforme a diretiva europeia sobre aparelhos elétricos e eletrónicos usados.

Mais instruções de segurança e indicações adicionais em:

<http://laserliner.com/info?an=AHP>





Läs igenom hela bruksanvisningen, det medföljande häftet "Garanti- och tilläggsanvisningar" samt aktuell information och anvisningar på internetlänken i slutet av den här instruktionen. Följ de anvisningar som finns i dem. Dessa underlag ska sparas och medfölja laseranordningen om den lämnas vidare.

90° linjelaser

- De fyra väl synliga laserlinjerna lämpar sig utmärkt för injustering av kakel.
- Vertikal och horisontell nivellering på väggen
- Med de fastsatta anliggningskanterna och stödytan är det lätt att lägga klinkergolv.
- Ren användning på alla ytor – även med stift
- Libeller för justering av apparaten

Allmänna säkerhetsföreskrifter

- Använd enheten uteslutande på avsett sätt inom specifikationerna.
- Mätinstrumenten är inga leksaker för barn. Förvara dem oåtkomligt för barn.
- Det är inte tillåtet att bygga om eller modifiera enheten, i så fall gäller inte tillståndet och säkerhetsspecifikationerna.
- Utsätt inte apparaten för mekanisk belastning, extrema temperaturer, fukt eller kraftiga vibrationer.
- Apparaten får inte längre användas om en eller flera funktioner upphör att fungera eller batteriets laddning är svag.

Säkerhetsföreskrifter

Hantering av laser klass 2



Laserstrålning!
Titta aldrig direkt in i
laserstrålen! Laser klass 2
< 1 mW · 635 nm
EN 60825-1:2014/AC:2017

- Observera: Titta inte in i en direkt eller reflekterad stråle.
- Rikta inte laserstrålen mot någon person.
- Om laserstrålning av klass 2 träffar ögat ska man blunda medvetet och genast vrida bort huvudet från strålen.
- Titta aldrig med optiska apparater (lupp, mikroskop, kikare, ...) på laserstrålen eller reflexioner från den.
- Använd inte lasern i ögonhöjd (1,40 ... 1,90 m).

SuperSquare-Laser 4

- Täck över alla ytor som reflekterar, speglar eller glänsar under användning av en laserapparat.
- I offentliga trafiksituationer ska strålgången om möjligt begränsas med avspärningar och lösa väggar och laserområdet märkas med varningsskyltar.

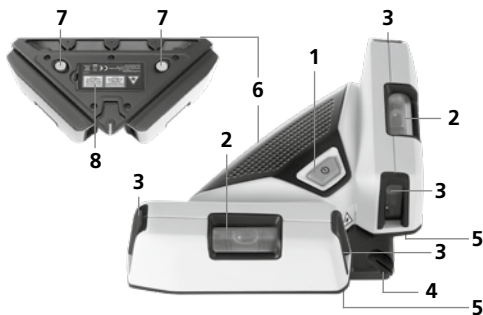
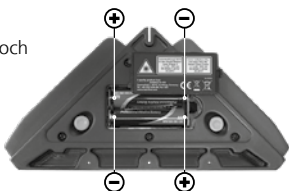
Säkerhetsföreskrifter

Kontakt med elektromagnetisk strålning

- Mätapparaten uppfyller föreskrifter och gränsvärden för elektromagnetisk kompatibilitet i enlighet med EMV-riktlinjen 2014/30/EU.
- Lokala driftsbegränsningar, t.ex. på sjukhus, flygplan, bensinstationer eller i närheten av personer med pacemaker ska beaktas. Det är möjligt att detta kan ha en farlig påverkan på eller störa elektroniska apparater.

1 Sätta i batterier

Öppna batterifacket (8) och sätt i batterierna enligt symbolerna. Se till att plus- och minuspolarerna har rätt läge.



- | | | |
|----------------------------------|--------------|---------------|
| 1 PÅ- / AV-knapp | 4 90°-linjal | 7 Stift |
| 2 Libeller för väggapplikationer | 5 Stödyta | 8 Batterifack |
| 3 Laseröppning | | |

Laserliner

2 Användning på golvet

Sätt på mätinstrumentet med PÅ- / AV-knappen (1). Laserlinjerna skapar nu fyra markeringar i 90° vinkel på golvet. Med hjälp av denna vinkel är det enkelt att lägga kakelplattor i en exakt linje på golvet. Anliggningskanterna (4) i 90° och stödytorna (5) gör det lätt att justera in den första klinkerplattan.

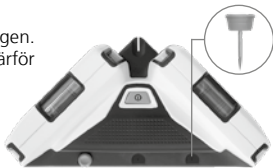


3 Användning på vägg

Vid horisontell och vertikal nivellering – sätt enheten på väggen. Justera därefter enheten med hjälp av vattenpass.

4 Infästning på väggen

1. Sätt upp apparaten på väggen.
2. Sätt in specialstiften i de därför avsedda hålen.



Kontrollera noggrannheten regelbundet både innan du använder mätinstrumentet, efter det att du har transporterat det och om du inte har använt det på länge.

5 Kontrollera den vertikala linjen

Fäst en tyngd i en lina som är minst 2,5 m lång på väggen. Tyngden ska pendla fritt. Slå på apparaten, rikta in linjerna i lod och justera in libellerna (2). Noggrannheten är inom toleransen om avvikelserna mellan laserlinjen och lodlinan inte är större än 0,5 mm / m.

Kalibrering

Mätinstrumentet måste kalibreras och kontrolleras regelbundet för att säkerställa noggrannhet och funktion. Vi rekommenderar kalibreringsintervall på 1-2 år. Kontakta vid behov din återförsäljare eller vänd dig till serviceavdelningen för UMAREX-LASERLINER.

SuperSquare-Laser 4

Anvisningar för underhåll och skötsel

Rengör alla komponenter med en lätt fuktad trasa och undvik användning av puts-, skur- och lösningsmedel. Ta ur batterierna före längre förvaring. Förvara apparaten på en ren och torr plats.

Tekniska data (Tekniska ändringar förbehålls. 20W41)

Vinkelprecision	± 0,5 mm / m
Synlighet (normal)*	15 m
Laservåglängd	635 nm
Laserklass	2 / < 1 mW (EN 60825-1:2014/AC:2017)
Strömförsörjning	2 x 1,5V LR6 (AA)
Användningstid	cirka 15 timmar
Arbetsbetingelser	0°C ... 50°C, luftfuktighet max. 80% rH, icke-kondenserande, arbetshöjd max. 4000 m över havet
Förvaringsbetingelser	-10°C ... 70°C, luftfuktighet max. 80% rH
Mått (B x H x D)	200 x 48 x 100 mm
Vikt	260 g (inkl. batterier)

* vid max. 300 lux

EU-bestämmelser och kassering

Apparaten uppfyller alla nödvändiga normer för fri handel av varor inom EU.

Den här produkten är en elektrisk apparat och den måste sopsorteras enligt det europeiska direktivet för uttjänta el- och elektronikapparater.

Ytterligare säkerhets- och extra anvisningar på:

<http://laserliner.com/info?an=AHP>





Les fullstendig gjennom bruksanvisningen, det vedlagte heftet «Garanti- og tilleggsinformasjon» samt den aktuelle informasjonen og opplysningene i internett-linken ved enden av denne bruksanvisningen. Følg anvisningene som gis der. Dette dokumentet må oppbevares og leveres med dersom laserinnretningen gis videre.

90° Linjelaser

- De 4 godt synlige laserlinjene er ypperlig egnet til å plassere fliser nøyaktig.
- Vertikal og horisontal nivellering på vegg
- Med kontaktkantene og kontaktflaten kan man posisjonere gulvfliser på en enkel og lett vint måte.
- Sikker bruk på alle overflater – også med stifter
- Libeller til justering av instrumentet

Generelle sikkerhetsinstrukser

- Bruk instrumentet utelukkende slik det er definert i kapittel Bruksformål og innenfor spesifikasjonene.
- Måleinstrumentene og tilbehøret er intet leketøy for barn. De skal oppbevares utilgjengelig for barn.
- Ombygginger eller endringer på instrumentet er ikke tillatt, og i slikt tilfelle taper godkjenningen og sikkerhetsspesifikasjonen sin gyldighet.
- Ikke utsett instrumentet for mekaniske belastninger, enorme temperaturer, fuktighet eller sterke vibrasjoner.
- Apparatet må umiddelbart tas ut av bruk ved feil på en eller flere funksjoner eller hvis batteriet er svakt.

Sikkerhetsinstrukser

Omgang med laser klasse 2



Laserstråling!
Ikke se inn i strålen!
Laser klasse 2
< 1 mW · 635 nm
EN 60825-1:2014/AC:2017

- OBS: Ikke se inn i den direkte eller reflekterte strålen.
- Laserstrålen må ikke rettes mot personer.
- Dersom laserstråler av klasse 2 treffer øyet, så må øynene lukkes bevisst, og hodet må øyeblikkelig beveges ut av strålen.
- Se aldri på laserstrålen eller refleksjonene med optiske apparater (lupe, mikroskop, kikkert, ...).

SuperSquare-Laser 4

- Bruk ikke laseren i øyehøyde (1,40 ... 1,90 m).
- Godt reflekterende, speilende eller glinsende flater må dekkes til mens laserinnretninger er i bruk.
- I offentlige trafikkområder må strålegangen om mulig begrenses med sperringer og oppstilte vegger, og laserområdet må merkes vha. varselskilt.

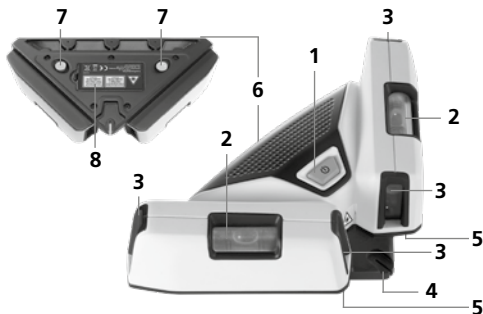
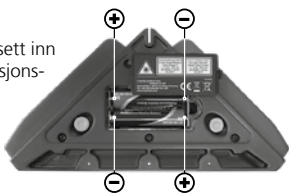
Sikkerhetsinstrukser

Omgang med elektromagnetisk stråling

- Måleinstrumentet tilfredsstiller forskriftene og grenseverdiene for elektromagnetisk kompatibilitet iht. EMC-direktivet 2014/30/EU.
- Vær oppmerksom på lokale innskrenkninger når det gjelder drift, eksempelvis på sykehus, i fly, på bensinstasjoner eller i nærheten av personer med pacemaker. Farlig interferens eller forstyrrelse av elektroniske enheter er mulig.

1 Sette i batterier

Åpne batterirom (8) og sett inn batteriene ifølge installasjonsymbolene. Sørg for at polene blir lagt riktig.



- 1 PÅ- / AV bryter
- 2 Libeller for bruk på vegg
- 3 Laserstrålehull

- 4 90° Føringskant
- 5 Kontaktflate
- 6 Kontaktkant

- 7 Stifter
- 8 Batterirom

2 Anvendelser på gulv

Slå på apparat med PÅ- / AV bryter (1). Laserlinjene genererer nå fire markeringer i 90° vinkel på gulvet. Med disse kan flisene legges enkelt og nøyaktig. Den 90° kontaktkanten (4) og kontaktflaten (5) gjør det lettere å plassere den første gulvflisen nøyaktig.



3 Anvendelser på veggen

Still apparatet på veggen for å nivellere horisontalt og vertikalt. Finposisjoner deretter apparatet ved hjelp av vaterpasset.

4 Feste på veggen

1. Sett apparatet mot veggen.
2. Stikk spesialstiftene gjennom hullene.



Kontroller regelmessig nøyaktigheten før bruk, etter transporter og lengre lagring.

5 Kontroll av den vertikale linjen

Fest et lodd med en 2,5 m lang snor på veggen, loddet bør kunne pendle fritt. Slå på apparatet, rett linjene på loddet og posisjoner libellene (2). Nøyaktigheten ligger innenfor toleransen når avviket mellom laserlinjen og loddesnoren ikke er større enn 0,5 mm / m.

Kalibrering

Måleinstrumentet bør kalibreres og kontrolleres regelmessig for å garantere nøyaktigheten og funksjonen. Vi anbefaler kalibreringsintervaller på 1-2 år. Ved behov kan du i denne sammenhengen ta kontakt med din forhandler, eller henvend deg til serviceavdelingen hos UMAREX-LASERLINER.

SuperSquare-Laser 4

Informasjon om vedlikehold og pleie

Rengjør alle komponenter med en lett fuktet klut. Unngå bruk av pusse-, skurre- og løsemidler. Ta ut batteriet/batteriene før lengre lagring. Oppbevar apparatet på et rent og tørt sted.

Tekniske data (Det tas forbehold om tekniske endringer. 20W41)

Vinkel nøyaktighet	± 0,5 mm / m
Synlighet (typisk)*	15 m
Laserbølgelengde	635 nm
Laserklasse	2 / < 1 mW (EN 60825-1:2014/AC:2017)
Strømforsyning	2 x 1,5V LR6 (AA)
Driftstid	ca. 15 timer
Arbeidsbetingelser	0°C ... 50°C, luftfuktighet maks. 80% rH, ikke kondenserende, arbeidshøyde maks. 4000 m.o.h.
Lagringsbetingelser	-10°C ... 70°C, luftfuktighet maks. 80% rH
Mål (B x H x D)	200 x 48 x 100 mm
Vekt	260 g (inkl. batterier)

* ved maks. 300 lux

EU-bestämmelser och kassering

Apparaten oppfyller alla nödvändiga normer för fri handel av varor inom EU.

Den här produkten är en elektrisk apparat och den måste sopsorteras enligt det europeiska direktivet för uttjänta el- och elektronikapparater.

Ytterligare säkerhets- och extra anvisningar på:

<http://laserliner.com/info?an=AHP>



SuperSquare-Laser 4



SERVICE



Umarex GmbH & Co. KG

– Laserliner –

Möhnestraße 149, 59755 Arnsberg, Germany

Tel.: +49 2932 638-300, Fax: +49 2932 638-333

info@laserliner.com

Rev20W41

Umarex GmbH & Co. KG

Donnerfeld 2

59757 Arnsberg, Germany

Tel.: +49 2932 638-300, Fax: -333

www.laserliner.com



Laserliner