

SensoLite 110 / SensoLite 110 G



DE 02

EN 06

NL 10

DA 14

FR 18

ES 22

IT 26

PL 30

FI 34

PT 38

SV 42

NO

TR

RU

UK

CS

ET

LV

LT

RO

BG

EL



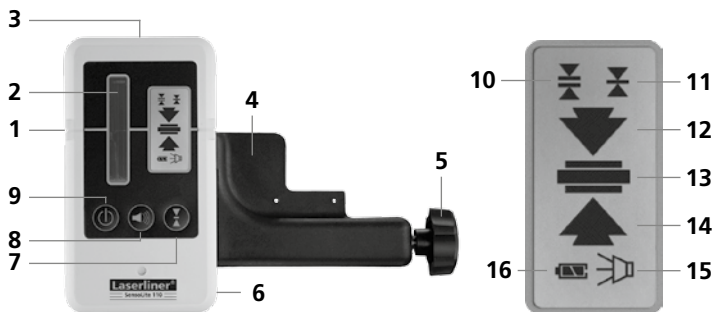
magnetic

Laserliner



Lesen Sie die Bedienungsanleitung, das beiliegende Heft „Garantie- und Zusatzhinweise“ sowie die aktuellen Informationen und Hinweise im Internet-Link am Ende dieser Anleitung vollständig durch. Befolgen Sie die darin enthaltenen Anweisungen. Diese Unterlage ist aufzubewahren und bei Weitergabe des Gerätes mitzugeben.

Laserempfänger für rote und grüne Rotationslaser



- | | | | |
|---|---|----|---------------------------------|
| 1 | Umlaufende Markierungsnut | 10 | Freihandbereich |
| 2 | Empfangsfeld Laserstrahl | 11 | Feinbereich |
| 3 | Magnet | 12 | Handempfänger über Laserniveau |
| 4 | Universalhalterung | 13 | Exakt im Laserniveau |
| 5 | Befestigungsschraube für Messlatten | 14 | Handempfänger unter Laserniveau |
| 6 | Batteriefach (Rückseite) | 15 | Tonsignal AN / AUS |
| 7 | Umschaltung: Feinbereich, Freihandbereich | 16 | Anzeige Batterieladezustand |
| 8 | Tonsignal AN / AUS | | |
| 9 | AN- / AUS-Schalter | | |

Allgemeine Sicherheitshinweise

- Setzen Sie das Gerät ausschließlich gemäß dem Verwendungszweck innerhalb der Spezifikationen ein.
- Die Messgeräte und das Zubehör sind kein Kinderspielzeug.
Vor Kindern unzugänglich aufbewahren.
- Baulich darf das Gerät nicht verändert werden.
- Setzen Sie das Gerät keiner mechanischen Belastung, enormen Temperaturen, Feuchtigkeit oder starken Vibrationen aus.

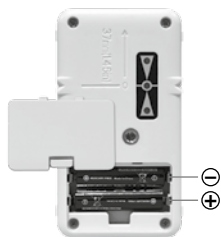
Sicherheitshinweise

Umgang mit elektromagnetischer Strahlung

- Das Messgerät hält die Vorschriften und Grenzwerte für die elektromagnetische Verträglichkeit gemäß EMV-Richtlinie 2014/30/EU ein.
- Lokale Betriebseinschränkungen, z.B. in Krankenhäusern, in Flugzeugen, an Tankstellen, oder in der Nähe von Personen mit Herzschrittmachern, sind zu beachten. Die Möglichkeit einer gefährlichen Beeinflussung oder Störung von und durch elektronische Geräte ist gegeben.

Einlegen der Batterie

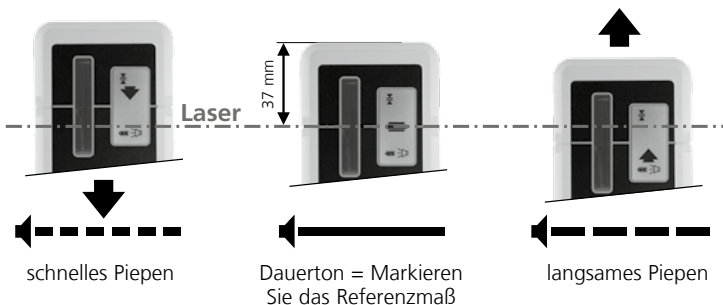
Das Batteriefach öffnen und Batterien gemäß den Installationssymbolen einlegen. Dabei auf korrekte Polarität achten.



⚠ Arbeiten mit dem Laserempfänger

Den Rotationslaser auf die maximale Drehzahl einstellen und den Laserempfänger einschalten.

Jetzt kann der Laserempfänger den Laserstrahl auf großer Distanz optimal erkennen. Bewegen Sie den Laserempfänger durch den Laserstrahl auf- und abwärts, bis die mittlere Anzeige (13) erscheint. Markieren Sie nun die Messhöhe an der umlaufenden Markierungsnut.

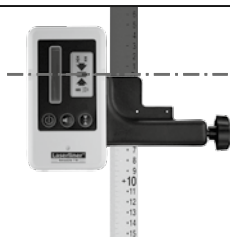


Der Laser-Empfänger verfügen über 2 Toleranzbereiche:

- Freihandbereich (10): Modus mit größerer Toleranz, für grobes Ausrichten von Hand.
- Feinbereich (11): Modus mit kleinerer Toleranz, für feines Ausrichten (z.B. mit Messlatten).

Universalhalterung

Der Laserempfänger kann mit der Universalhalterung an Messlatten befestigt werden. Die Fleximesslatte (Art-Nr.: 080.50 – rot / 080.51 – grün) ist für alle Messungen von Bodenhöhen zu empfehlen. Mit dieser können Sie ohne zu rechnen direkt Höhenunterschiede ermitteln.



Gefährdung durch starke Magnetfelder

Starke Magnetfelder können schädliche Einwirkungen auf Personen mit aktiven Körperhilfsmitteln (z.B. Herzschrittmacher) und an elektromechanischen Geräten (z.B. Magnetkarten, mechanischen Uhren, Feinmechanik, Festplatten) verursachen.

Hinsichtlich der Einwirkung starker Magnetfelder auf Personen sind die jeweiligen nationalen Bestimmungen und Vorschriften zu berücksichtigen, wie beispielsweise in der Bundesrepublik Deutschland die berufsgenossenschaftliche Vorschrift BGV B11 §14 „Elektromagnetische Felder“.

Um eine störende Beeinflussung zu vermeiden, halten Sie die Magnete stets in einem Abstand von mindestens 30 cm von den jeweils gefährdeten Implantaten und Geräten entfernt.

Hinweise zur Wartung und Pflege

Reinigen Sie alle Komponenten mit einem leicht angefeuchteten Tuch und vermeiden Sie den Einsatz von Putz-, Scheuer- und Lösungsmitteln. Entnehmen Sie die Batterie/n vor einer längeren Lagerung. Lagern Sie das Gerät an einem sauberen, trockenen Ort.

Technische Daten (technische Änderungen vorbehalten. 10.17)

Laser-Empfangsbereich	max. 100 m
Stromversorgung	2 x AAA 1,5 Volt Batterien
Arbeitstemperatur	0°C...40°C, Luftfeuchtigkeit max. 80%rH, nicht kondensierend, Arbeitshöhe max. 4000 m über NN (Normalnull)
Lagertemperatur	-10°C...70°C, Luftfeuchtigkeit max. 80%rH
Gewicht (inkl. Batterie)	0,14 kg
Abmessungen (B x H x T)	60 x 110 x 23 mm

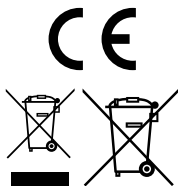
EU-Bestimmungen und Entsorgung

Das Gerät erfüllt alle erforderlichen Normen für den freien Warenverkehr innerhalb der EU.

Dieses Produkt ist ein Elektrogerät und muss nach der europäischen Richtlinie für Elektro- und Elektronik-Altgeräte getrennt gesammelt und entsorgt werden.

Weitere Sicherheits- und Zusatzhinweise unter:

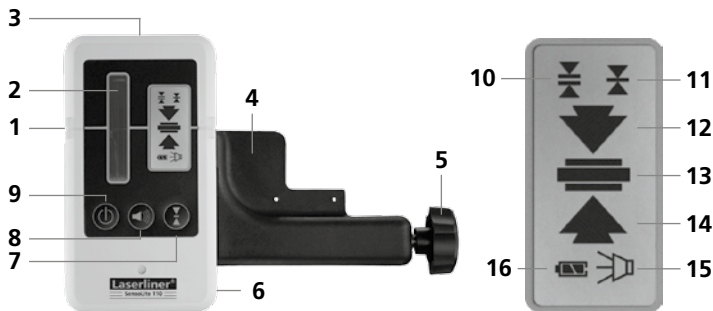
<http://laserliner.com/info?an=sesoli110>





Completely read through the operating instructions, the "Warranty and Additional Information" booklet as well as the latest information under the internet link at the end of these instructions. Follow the instructions they contain. This document must be kept in a safe place and passed on together with the device.

Laser receiver for red and green rotary lasers



- | | |
|---|------------------------------------|
| 1 All-round marking groove | 10 Free-hand range |
| 2 Receiver field for laser beam | 11 Fine range |
| 3 Magnet | 12 Hand receiver above laser level |
| 4 Universal mount | 13 Precisely on laser level |
| 5 Fastening screw for levelling staffs | 14 Hand receiver below laser level |
| 6 Battery compartment (rear side) | 15 Sound ON / OFF |
| 7 Switch: Precision range / Free-hand range | 16 Low battery indicator |
| 8 Sound ON / OFF | |
| 9 ON / OFF switch | |

General safety instructions

- The device must only be used in accordance with its intended purpose and within the scope of the specifications.
- The measuring tools and accessories are not toys. Keep out of reach of children.
- The structure of the device must not be modified in any way.
- Do not expose the device to mechanical stress, extreme temperatures, moisture or significant vibration.

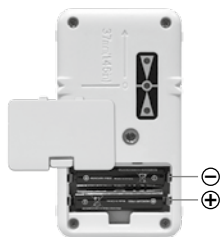
Safety instructions

Dealing with electromagnetic radiation

- The measuring device complies with electromagnetic compatibility regulations and limit values in accordance with EMC-Directive 2014/30/EU.
- Local operating restrictions – for example, in hospitals, aircraft, petrol stations or in the vicinity of people with pacemakers – may apply. Electronic devices can potentially cause hazards or interference or be subject to hazards or interference.

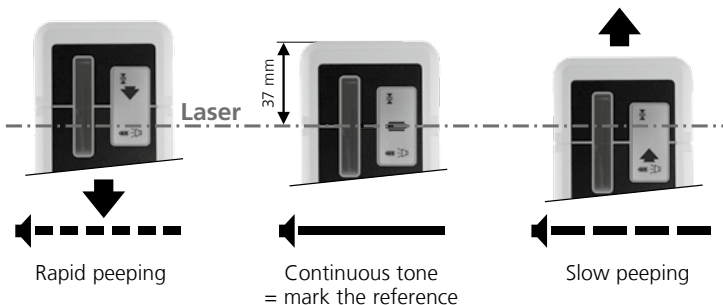
Inserting the battery

Open the battery compartment and insert batteries according to the symbols. Be sure to pay attention to polarity.



⚠ Working with the laser receiver

Set the rotary laser to maximum speed and switch the laser receiver on. It is able to detect the laser beam at a great distance now. Move the SensoLite up and down through the laser beam until the middle indicator (13) appears. Mark the measured height at the perimeter marking groove.



The laser receiver has two tolerance settings:

- Free-hand range (10): Display with larger tolerance for rough alignment by hand.
- Precision range (11): Display with smaller tolerance for precision alignment (e.g. levelling staff).

Universal mount

The laser receiver can be installed on levelling staffs with the aid of the universal mount. The Flexi measuring staff (Art. No. 080.50 – red / 080. 51 – green) is always recommended when measuring from floor heights. It also allows you to determine heights directly without any need for calculation.



Danger - powerful magnetic fields

Powerful magnetic fields can adversely affect persons with active medical implants (e.g. pacemaker) as well as electromechanical devices (e.g. magnetic cards, mechanical clocks, precision mechanics, hard disks).

With regard to the effect of powerful magnetic fields on persons, the applicable national stipulations and regulations must be complied with such as BGV B11 §14 „electromagnetic fields“ (occupational health and safety - electromagnetic fields) in the Federal Republic of Germany.

SensoLite 110 / SensoLite 110 G

To avoid interference/disruption, always keep the implant or device a safe distance of at least 30 cm away from the magnet.

Information on maintenance and care

Clean all components with a damp cloth and do not use cleaning agents, scouring agents and solvents. Remove the battery(ies) before storing for longer periods. Store the device in a clean and dry place.

Technical data (Subject to technical alterations. 10.17)

Laser reception range	max. 100 m
Power supply	2 x AAA 1.5 Volt batteries
Operating conditions	0 ... 40°C, Max. humidity 80% rH, no condensation, Max. working altitude 4000 m above sea level
Storage conditions	-10 ... 70°C, Max. humidity 80% rH
Weight (incl. battery)	0,14 kg
Dimensions (W x H x D)	60 x 110 x 23 mm

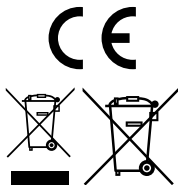
EU directives and disposal

This device complies with all necessary standards for the free movement of goods within the EU.

This product is an electric device and must be collected separately for disposal according to the European Directive on waste electrical and electronic equipment.

Further safety and supplementary notices at:

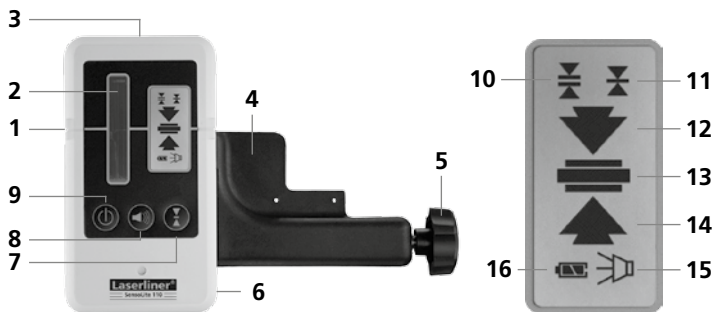
<http://laserliner.com/info?an=sesoli110>





Lees de handleiding, de bijgevoegde brochure 'Garantie- en aanvullende aanwijzingen' evenals de actuele informatie en aanwijzingen in de internet-link aan het einde van deze handleiding volledig door. Volg de daarin beschreven aanwijzingen op. Bewaar deze documentatie en geef ze door als u het apparaat doorgeeft.

Laserontvanger voor rode en groene rotatielaser



- | | |
|--|--|
| 1 Rondomlopende markeringsgroef | 10 Handsfree-bereik |
| 2 Ontvangsveld laserstraal | 11 Fijnbereik |
| 3 Magneet | 12 Handontvanger boven het laserniveau |
| 4 Universele houder | 13 Exact in het laserniveau |
| 5 Bevestigingsschroef voor meetlatten | 14 Handontvanger beneden het laserniveau |
| 6 Batterijvakje (achterzijde) | 15 Geluidssignaal AAN / UIT |
| 7 Omschakeling: fijnbereik, handsfree-bereik | 16 Indicator batterij-laadtoestand |
| 8 Geluidssignaal AAN / UIT | |
| 9 Aan- / uitknop | |

Algemene veiligheidsaanwijzingen

- Gebruik het apparaat uitsluitend doelmatig binnen de aangegeven specificaties.
- De meetapparaten en het toebehoren zijn geen kinderspeelgoed. Buiten het bereik van kinderen bewaren.
- De bouwwijze van het apparaat mag niet worden veranderd!
- Stel het apparaat niet bloot aan mechanische belasting, extreme temperaturen, vocht of sterke trillingen.

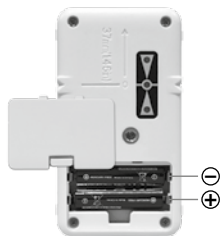
Veiligheidsinstructies

Omgang met elektromagnetische straling

- Het meettoestel voldoet aan de voorschriften en grenswaarden voor de elektromagnetische compatibiliteit volgens de EMC-richtlijn 2014/30/EU.
- Plaatselijke gebruiksbependingen, bijv. in ziekenhuizen, in vliegtuigen, op pompstations of in de buurt van personen met een pacemaker, moeten in acht worden genomen. Een gevaarlijk effect op of storing van en door elektronische apparaten is mogelijk.

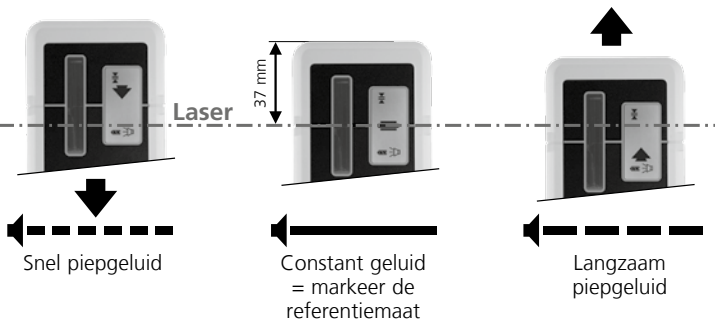
Plaatsen van de batterij

Open het batterijvakje en plaats de batterijen overeenkomstig de installatiesymbolen. Let daarbij op de juiste polariteit.



ⓘ Werken met de laserontvanger

Stel de rotatielaser in op het maximale toerental en schakel de laserontvanger in. Nu kan de laserontvanger de laserstraal op grote afstand optimaal herkennen. Beweeg vervolgens de laserontvanger door de laserstraal omhoog en omlaag totdat de middelste weergave (13) verschijnt. Markeer nu de meethoogte op de rondomlopende markeergroef.

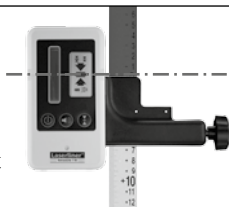


De laserontvangers beschikken over 2 tolerantiebereiken:

- Handsfree-bereik (10): weergave met grotere tolerantie voor een grove, handmatige uitlijning.
- Fijnbereik (11): weergave met kleinere tolerantie voor een fijne uitlijning (bijv. met meetlatten).

Universeel houder

De ontvanger kan d.m.v. de universeel houder aan de meetlatten bevestigd worden. Het is raadzaam, de flexibele meetlat (art.-nr.: 080.50) voor alle metingen van vloerhoogtes te gebruiken. Hiermee kunt u – zonder te moeten rekenen – direct hoogteverschillen vaststellen.



Gevaar door krachtige magnetische velden

Krachtige magnetische velden kunnen schadelijke invloeden hebben op personen met actieve implantaten (bijv. pacemakers) alsmede op elektromechanische apparaten (bijv. magneetkaarten, mechanischen horloges, fijne mechanische apparatuur, harde schijven).

Met het oog op het effect van krachtige magnetische velden op personen dienen de desbetreffende nationale bepalingen en voorschriften te worden nageleefd, in de Bondsrepubliek Duitsland bijvoorbeeld het voorschrift van de wettelijke ongevalverzekering BGV B11 §14 'Elektromagnetische Felder' (elektromagnetische velden).

SensoLite 110 / SensoLite 110 G

Om storende effecten te voorkomen, dient u de magneten altijd op een afstand van ten minste 30 cm van de bedreigde implantaten en apparaten te houden.

Opmerkingen inzake onderhoud en reiniging

Reinig alle componenten met een iets vochtige doek en vermijd het gebruik van reinigings-, schuur- en oplosmiddelen. Verwijder de batterij(en) voordat u het apparaat gedurende een langere tijd niet gebruikt. Bewaar het apparaat op een schone, droge plaats.

Technische gegevens (Technische veranderingen voorbehouden. 10.17)

Laserontvangsbereik	max. 100 m
Stroomvoorziening	2 x AAA 1,5 Volt-batterijen
Werkomstandigheden	0 ... 40°C, Luchtvochtigheid max. 80% rH, niet-condenserend, Werkhoogte max. 4000 m boven NAP (Nieuw Amsterdams Peil)
Opslagvoorwaarden	-10°C ... 70 °C, Luchtvochtigheid max. 80% rH
Gewicht (incl. batterijen)	0,14 kg
Afmetingen (B x H x D)	60 x 110 x 23 mm

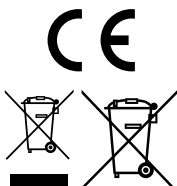
EU-bepalingen en afvoer

Het apparaat voldoet aan alle van toepassing zijnde normen voor het vrije goederenverkeer binnen de EU.

Dit product is een elektrisch apparaat en moet volgens de Europese richtlijn voor oude elektrische en elektronische apparatuur gescheiden verzameld en afgevoerd worden.

Verdere veiligheids- en aanvullende instructies onder:

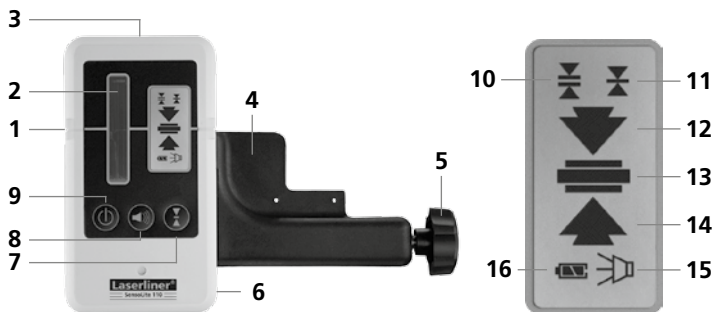
<http://laserliner.com/info?an=sesoli110>





Du bedes venligst læse betjeningsvejledningen, det vedlagte hæfte „Garanti- og supplerende anvisninger“ samt de aktuelle oplysninger og henvisninger på internet-linket i slutning af denne vejledning fuldstændigt igennem. Følg de heri indeholdte instrukser. Dette dokument skal opbevares og følge med apparatet, hvis dette overdrages til en ny ejer.

Lasermodtager til røde og grønne rotationslasere



- | | |
|--|---|
| 1 Roterende markeringsnot | 10 Frihåndsområde |
| 2 Modtagerfelt laserstråle | 11 Finområde |
| 3 Magnet | 12 Lasermodtager for niveau over laserlinien |
| 4 Universalbeslag | 13 Nøjagtigt i laserniveau |
| 5 Fastgørelsesskrue til stadier | 14 Lasermodtager for niveau under laserlinien |
| 6 Batterirum (bagside) | 15 Kontakt til akkustisk signal |
| 7 Omskiftning: Finområde, Frihåndsområde | 16 Indikator batteriladetilstand |
| 8 Kontakt til akkustisk signal | |
| 9 TIL/FRA-knap | |

Almindelige sikkerhedshenvisninger

- Apparatet må kun bruges til det tiltænkte anvendelsesformål inden for de givne specifikationer.
- Måleapparaterne og tilbehøret er ikke legetøj. Skal opbevares utilgængeligt for børn.
- Konstruktionsmæssigt må apparatet ikke ændres.
- Undgå at udsætte apparatet for mekaniske belastninger, meget høje temperaturer, fugt eller kraftige vibrationer.

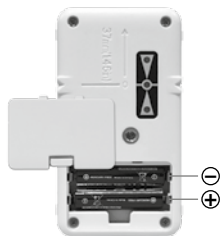
Sikkerhedsanvisninger

Omgang med elektromagnetisk stråling

- Måleapparatet overholder forskrifterne og grænseværdierne for elektromagnetisk kompatibilitet iht. EMC-direktiv 2014/30/EU.
- Lokale anvendelsesrestriktioner, f.eks. på hospitaler, i fly eller i nærheden af personer med pacemaker, skal iagttages. Risikoen for farlig påvirkning eller fejl i eller pga. elektronisk udstyr er til stede.

Indsættelse af batterier

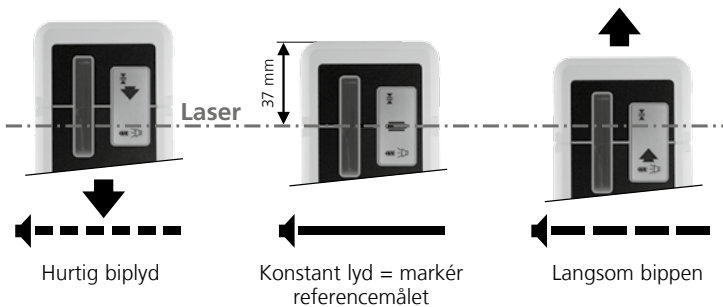
Åbn batterihuset og læg batterierne i. Vær opmærksom på de angivne poler.



ⓘ Arbejde med lasermodtageren

Indstil rotationslaseren til den maksimale omdrejningshastighed, og tænd for lasermodtageren.

Nu kan lasermodtageren detektere laserstrålen over store afstande. Bevæg lasermodtageren op og ned gennem laserstrålen, til den midterste indikator (13) vises. Markér nu målehøjden på den roterende markeringsnot.



Laseren har to toleranceområder:

- Frihåndsområde (10): Visning med stor tolerance, til grovindstilling med hånden.
- Finområde (11): Visning med lille tolerance, til finjustering (fx med radier).

Universalbeslag

Lasermodtageren kan monteres på nivellerstadier med universalbeslaget. Flexi-stadiet 080.50 – rød / 080.51 – grøn er specielt velegnet til måling af niveauforskelle. Med flexi-stadiet kan højdeforskellen direkte aflæses på stadiets skala.



Fare pga. stærke magnetfelter

Stærke magnetfelter kan have skadelige virkninger på personer med implantater (fx pacemakere) og på elektromekaniske apparater (fx magnetkort, mekaniske ure, finmekanik, harddiske).

Med hensyn til stærke magnetfelters virkning på personer skal man iagttage de relevante nationale regler og bestemmelser; dette vil fx i Tyskland sige brancheforeningens forskrift BGV B11 §14 „Elektromagnetiske felter“.

For at undgå generende påvirkninger skal man altid holde magneterne i en afstand på mindst 30 cm fra enhver form for følsomme implantater og apparater.

Anmærkninger vedr. vedligeholdelse og pleje

Alle komponenter skal rengøres med en let fugtet klud, og man skal undlade brug af rengørings-, skure- og opløsningsmidler. Batterierne skal tages ud inden længere opbevaringsperioder. Apparatet skal opbevares på et rent og tørt sted.

Tekniske data (Forbehold for tekniske ændringer. 10.17)

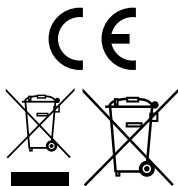
Lasermodtagelsesområde	max. 100 m
Strømforsyning	2 x AAA 1,5 Volt-batterier
Arbejdsbetingelser	0 ... 40°C, Luftfugtighed maks. 80% rH, ikke-kondenserende, Arbejdshøjde maks. 4000 m.o.h.
Opbevaringsbetingelser	-10 ... 70°C, Luftfugtighed maks. 80%rH
Vægt (inkl. batterier)	0,14 kg
Mål (b x h x l)	60 x 110 x 23 mm

EU-bestemmelser og bortskaffelse

Apparatet opfylder alle påkrævede standarder for fri vareomsætning inden for EU.

Dette produkt er et elapparat og skal indsamles og bortskaffes separat i henhold til EF-direktivet for (brugte) elapparater.

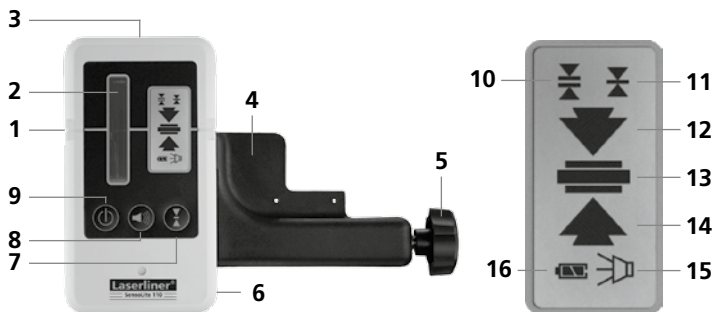
Flere sikkerhedsanvisninger og supplerende tips på: <http://laserliner.com/info?an=sesoli110>





Lisez entièrement le mode d'emploi, le carnet ci-joint « Remarques supplémentaires et concernant la garantie » et les renseignements et consignes présentés sur le lien Internet précisé à la fin de ces instructions. Suivez les instructions mentionnées ici. Conservez ces informations et les donner à la personne à laquelle vous remettez l'instrument.

Récepteur laser pour les lasers rotatifs rouges et verts



- | | |
|---|---|
| 1 Rainure de repérage circulaire | 10 Plaque à main levée |
| 2 Champ de réception du rayon laser | 11 Plaque de précision |
| 3 Aimant | 12 Récepteur manuel supérieur au niveau laser |
| 4 Fixation universelle | 13 Niveau laser précis |
| 5 Vis de fixation pour les jalons d'arpenteur | 14 Récepteur manuel inférieur au niveau laser |
| 6 Compartiment à piles (dos) | 15 Signal sonore Marche / Arrêt |
| 7 Communication : Plaque de précision, plage à main levée | 16 Indicateur de charge des piles |
| 8 Signal sonore Marche / Arrêt | |
| 9 Bouton de Marche / Arrêt | |

Consignes de sécurité générales

- Utiliser uniquement l'instrument pour l'emploi prévu dans le cadre des spécifications.
- Les appareils et les accessoires ne sont pas des jouets. Les ranger hors de portée des enfants.
- Il est interdit de modifier la construction de l'instrument.
- Ne pas soumettre l'appareil à une charge mécanique, ni à des températures extrêmes ni à de l'humidité ou à des vibrations importantes.

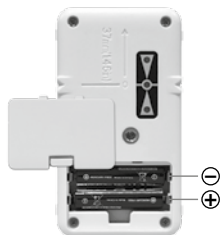
Consignes de sécurité

Comportement à adopter lors de rayonnements électromagnétiques

- L'appareil de mesure respecte les prescriptions et les valeurs limites de compatibilité électromagnétique conformément à la directive CEM 2014/30/UE.
- Il faut tenir compte des restrictions des activités par ex. dans les hôpitaux, les avions, les stations-services ou à proximité de personnes portant un stimulateur cardiaque. Les appareils électroniques peuvent être la source ou faire l'objet de risques ou de perturbations.

Mise en place des piles

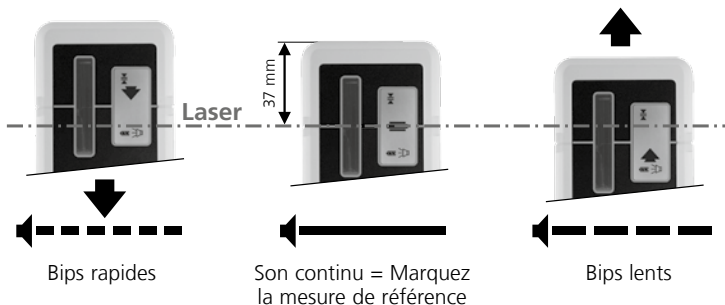
Ouvrir le compartiment à piles et introduire les piles en respectant les symboles de pose. Veiller à ce que la polarité soit correcte.



ⓘ Travailler avec le récepteur

Régler le laser rotatif à la vitesse de rotation maximale.

Le récepteur laser peut détecter de manière optimale le rayon laser sur une grande distance. Déplacer ensuite le récepteur laser vers le haut et vers le bas à travers le rayon laser jusqu'à ce que le repère central (13) apparaisse. Noter la hauteur de mesure au niveau de la rainure de repérage circulaire.



Le récepteur laser dispose de 2 plages de tolérance:

- Plage à main levée (10) : affichage à tolérance plus importante pour l'ajustage grossier à la main.
- Plage de précision (11) : affichage à tolérance plus faible pour un ajustage précis (par ex. avec des jalons d'arpenteur).

Fixation universelle

Le récepteur de laser peut être fixé sur des mires-flexi avec la fixation universelle. La mire-flexi (référence 080.50 – rouge / 080.51 – vert) est recommandée pour toutes les mesures de niveaux de sols. Elle permet de déterminer directement les différences de hauteur sans faire de calculs.



Danger : puissants champs magnétiques

De puissants champs magnétiques peuvent avoir des effets néfastes sur des personnes portant des appareils médicaux (stimulateur cardiaque par ex.) et endommager des appareils électromécaniques (par ex. cartes magnétiques, horloges mécaniques, mécanique de précision, disques durs).

En ce qui concerne les effets de puissants magnétiques sur les personnes, tenir compte des directives et réglementations nationales respectives, comme, pour la république fédérale d'Allemagne, la directive de la caisse professionnelle d'assurance-maladie (BGV B11 §14) relative aux « champs magnétiques ».

Afin d'éviter toute influence gênante, veuillez toujours maintenir les aimants à une distance d'au moins 30 cm des implants et appareils respectivement en danger.

Remarques concernant la maintenance et l'entretien

Nettoyer tous les composants avec un chiffon légèrement humide et éviter d'utiliser des produits de nettoyage, des produits à récurer ou des solvants. Retirer la/les pile(s) avant tout stockage prolongé de l'appareil. Stocker l'appareil à un endroit sec et propre.

Données techniques (Sous réserve de modifications techniques. 10.17)

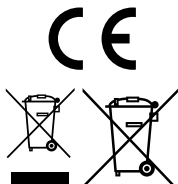
Plage de réception du laser	100 m au maximum
Alimentation électrique	piles 2 x AAA 1,5 Volt
Conditions de travail	0 ... 40°C, Humidité relative de l'air max. 80% rH, non condensante, Altitude de travail max. de 4 000 m au-dessus du niveau moyen de la mer
Conditions de stockage	-10°C ... 70°C, Humidité relative de l'air max. 80% rH
Poids (pile incluse)	0,14 kg
Dimensions (l x h x p)	60 x 110 x 23 mm

Réglementation UE et élimination des déchets

L'appareil est conforme à toutes les normes nécessaires pour la libre circulation des marchandises dans l'Union européenne.

Ce produit est un appareil électrique et doit donc faire l'objet d'une collecte et d'une mise au rebut sélectives conformément à la directive européenne sur les anciens appareils électriques et électroniques (directive DEEE).

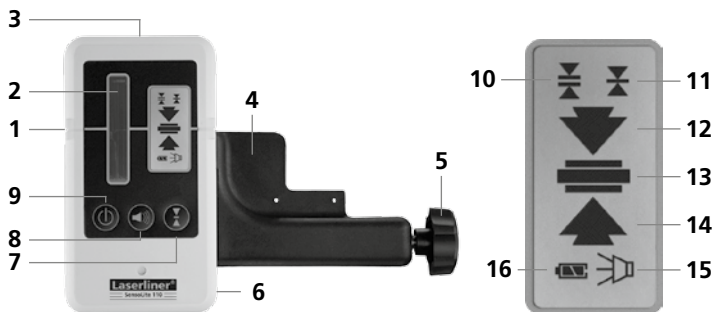
Autres remarques complémentaires et consignes de sécurité sur <http://laserliner.com/info?an=sesoli110>





Lea atentamente las instrucciones y el libro adjunto de «Garantía e información complementaria», así como toda la información e indicaciones en el enlace de Internet indicado al final de estas instrucciones. Siga las instrucciones indicadas en ellas. Conserve esta documentación y entréguela con el dispositivo si cambia de manos.

Receptor láser para láseres de rotación rojo y verde



- | | |
|--|---|
| 1 Ranura de marcación perimétrica | 10 Gama de trabajo manual |
| 2 Campo receptor para el rayo láser | 11 Gama de precisión |
| 3 Imán | 12 Receptor manual por encima del nivel láser |
| 4 Soporte universal | 13 Exactamente en nivel láser |
| 5 Tornillo para la fijación a miras | 14 Receptor manual por debajo del nivel láser |
| 6 Compartimento de pilas (parte trasera) | 15 Sonido CON / DES |
| 7 Cambio: gama de precisión / sin manos | 16 Indicador del estado de la pila |
| 8 Sonido CON / DES | |
| 9 Interruptor ON/OFF | |

Indicaciones generales de seguridad

- Utilice el aparato únicamente para los usos previstos dentro de las especificaciones.
- Los instrumentos de medición y los accesorios no son juguetes infantiles. Manténgalos fuera del alcance de los niños.
- No está permitido modificar la construcción del aparato.
- No exponga el aparato a cargas mecánicas, temperaturas muy elevadas, humedad o vibraciones fuertes.

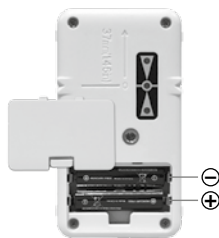
Instrucciones de seguridad

Manejo de radiación electromagnética

- El instrumento de medición cumple las normas y limitaciones de compatibilidad electromagnética según la Directiva 2014/30/UE de compatibilidad electromagnética (EMC).
- Es necesario observar las limitaciones de uso locales, por ejemplo en hospitales, aviones, gasolineras o cerca de personas con marcapasos. Se pueden producir efectos peligrosos o interferencias sobre los dispositivos electrónicos o por causa de estos.

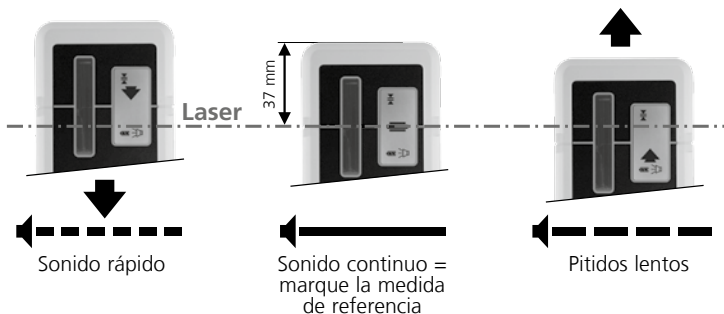
Instalación de la pila

Abra la caja para pilas e inserte las pilas según los símbolos de instalación. Coloque las pilas en el polo correcto.



ⓘ Modo de utilizar el receptor láser

Ajustar el láser de rotación a la velocidad máxima y encender el receptor láser. Ahora el receptor láser puede detectar perfectamente el rayo láser a gran distancia. Mover el receptor láser hacia arriba y hacia abajo por el rayo láser hasta que se visualice la indicación central (13). Marcar ahora la altura de medición en la ranura perimétrica.



Los receptores láser disponen de 2 gamas de tolerancia:

- Gama de trabajo manual (10): indicación con tolerancia amplia, para alinear de un modo aproximado a mano.
- Gama de precisión (11): indicación con tolerancia baja, para alinear con precisión (p. ej. con miras).

Soporte universal

El receptor se puede fijar en reglas de medición por medio del soporte universal. La mira flexiscale (N° Art.: 080.50 – rojo / 080.51 – verde) se recomienda para todas las mediciones de alturas de suelo. Con ellas se puede determinar directamente sin calcular las diferencias de altura.



Peligro por fuertes campos magnéticos

Los campos magnéticos fuertes pueden tener efectos dañinos en personas que utilicen dispositivos corporales activos (p. ej. marcapasos) y en equipos electromagnéticos (p. ej. tarjetas magnéticas, relojes mecánicos, mecanismos de precisión, discos duros).

En cuanto al efecto de los campos magnéticos fuertes sobre las personas deben tenerse en cuenta las disposiciones y normas nacionales pertinentes, por ejemplo en Alemania la norma de la mutua profesional BGV B11 artículo 14 „Campos electromagnéticos“.

Para evitar un efecto nocivo, mantenga los imanes siempre a una distancia mínima de 30 cm respecto a los dispositivos implantados y equipos que puedan ser afectados.

Indicaciones sobre el mantenimiento y el cuidado

Limpie todos los componentes con un paño ligeramente humedecido y evite el uso de productos de limpieza, abrasivos y disolventes. Retire la/s pila/s para guardar el aparato por un periodo prolongado. Conserve el aparato en un lugar limpio y seco.

Datos técnicos (Sujeto a modificaciones técnicas. 10.17)

Gama de recepción del láser	máx. 100 m
Alimentación	2 pilas AAA 1,5 V
Condiciones de trabajo	0 ... 40°C, Humedad del aire máx. 80% rH, no condensante, Altitud de trabajo máx. 4000 m sobre el nivel del mar (nivel normal cero)
Condiciones de almacén	-10 ... 70°C, Humedad del aire máx. 80% rH
Peso (pila incluida)	0,14 kg
Dimensiones (An x Al x F)	60 x 110 x 23 mm

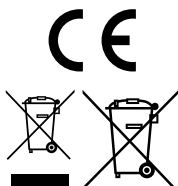
Disposiciones europeas y eliminación

El aparato cumple todas las normas requeridas para el libre tráfico de mercancías en la UE.

Se trata de un aparato eléctrico, por lo que debe ser recogido y eliminado por separado conforme a la directiva europea relativa a los aparatos eléctricos y electrónicos usados.

Más información detallada y de seguridad en:

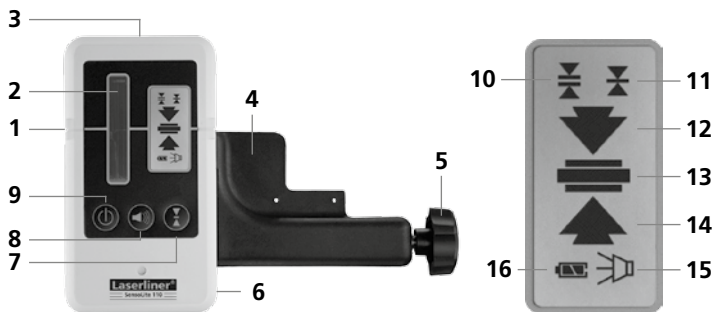
<http://laserliner.com/info?an=sesoli110>





Leggere attentamente le istruzioni per l'uso, l'opuscolo allegato "Ulteriori informazioni e indicazioni garanzia", nonché le informazioni e le indicazioni più recenti raggiungibili con il link riportato al termine di queste istruzioni. Questo documento deve essere conservato e fornito insieme all'apparecchio in caso questo venga inoltrato a terzi.

Ricevitore laser per laser rotanti rossi e verdi



- | | | | |
|---|--|----|---|
| 1 | Marcatura scanalata perimetrale | 10 | Campo a mano libera |
| 2 | Campo di ricezione raggio laser | 11 | Campo di precisione |
| 3 | Magnete | 12 | Ricevitore manuale tramite livello laser |
| 4 | Supporto universale | 13 | Esattamente nel livello laser |
| 5 | Vite di fissaggio per triplometri | 14 | Ricevitore manuale sotto il livello laser |
| 6 | Vano batteria (lato posteriore) | 15 | Segnale acustico ON / OFF |
| 7 | Commutazione: campo di precisione, campo a mano libera | 16 | Indicatore stato di carica batteria |
| 8 | Segnale acustico ON / OFF | | |
| 9 | Interruttore ON / OFF | | |

Indicazioni generali di sicurezza

- Utilizzare l'apparecchio esclusivamente in conformità con gli scopi previsti e nei limiti delle specificazioni.
- Gli apparecchi di misurazione e gli accessori non sono giocattoli. Conservare lontano dalla portata di bambini.
- La struttura dell'apparecchio non deve essere modificata.
- Non sottoporre l'apparecchio a carichi meccanici, elevate temperature, umidità o forti vibrazioni.

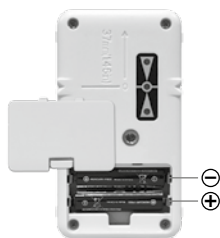
Indicazioni di sicurezza

Lavorare in presenza di radiazione elettromagnetica

- L'apparecchio rispetta le norme e i valori limite per la compatibilità elettromagnetica ai sensi della direttiva EMC 2014/30/UE.
- Rispettare le restrizioni locali all'uso, ad es. in ospedali, a bordo di aerei, in stazioni di servizio o nelle vicinanze di persone portatrici di pacemaker. Presenza di un influsso pericoloso o di un disturbo degli e da parte degli apparecchi elettronici.

Inserimento delle batterie

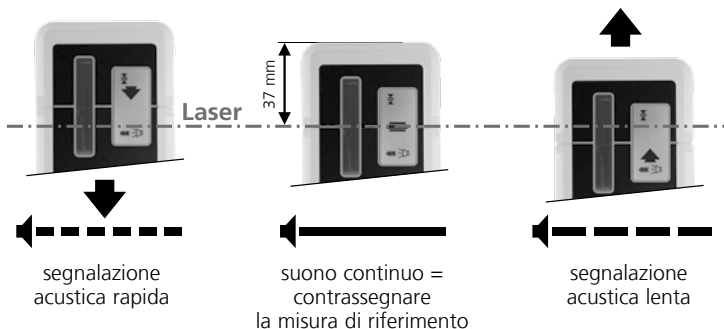
Aprire il vano batterie e introdurre le batterie come indicato dai simboli di installazione, facendo attenzione alla corretta polarità.



ⓘ Utilizzo del ricevitore laser

Impostare il laser rotante sulla velocità massima e attivare il ricevitore laser.

Il ricevitore laser può ora riconoscere perfettamente il raggio laser anche a grandi distanze. Muovere il ricevitore laser attraverso il raggio laser (alzandolo e abbassandolo) fino a quando non si accende l'indicatore centrale (13). Segnare quindi l'altezza di misurazione sulla marcatura scanalata perimetrale.



I ricevitori laser possiedono 2 intervalli di tolleranza:

- campo a mano libera (10): indicazione con tolleranza maggiore, per un orientamento approssimativo manuale;
- campo di precisione (11): indicazione con tolleranza minore, per un orientamento di precisione (p.e. con triplometri).

Supporto universale

Il ricevitore può essere fissato su un triplometro con il supporto universale. Il triplometro flessibile (cod. art. 080.50 – rosso / 080.51 – verde) è raccomandato per tutti i tipi di misurazione topografica. Con esso è possibile misurare direttamente i dislivelli senza dover eseguire calcoli.



Pericoli causati da forti campi magnetici

Forti campi magnetici possono causare danni a persone con ausili fisici attivi (per es. pacemaker) e ad apparecchi elettromeccanici (per es. schede magnetiche, orologi magnetici, dispositivi meccanici di precisione, dischi fissi).

Per quel che riguarda l'effetto di forti campi magnetici sulle persone, vanno rispettate le rispettive disposizioni e direttive nazionali, come per esempio in Germania la disposizione dell'associazione di categoria BGV B11 §14 "Campi elettromagnetici".

Per evitare disturbi, tenere i magneti sempre a una distanza di almeno 30 cm dai rispettivi impianti e apparecchi a rischio.

Indicazioni per la manutenzione e la cura

Pulire tutti i componenti con un panno leggermente inumidito ed evitare l'impiego di prodotti detergenti, abrasivi e solventi. Rimuovere la batteria/le batterie prima di un immagazzinamento prolungato. Immagazzinare l'apparecchio in un luogo pulito e asciutto.

Dati tecnici (con riserva di modifiche tecniche. 10.17)

Area di ricezione laser	max. 100 m
Alimentazione elettrica	2 batterie del tipo AAA da 1,5 V
Condizioni di lavoro	0... 40 °C, Umidità dell'aria max. 80% rH, non condensante, Altezza di lavoro max. 4000 m sopra il livello del mare (zero normale)
Condizioni di stoccaggio	-10... 70 °C, Umidità dell'aria max. 80% rH
Peso (batteria inclusa)	0,14 kg
Dimensioni (L x H x P)	60 x 110 x 23 mm

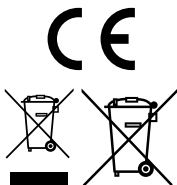
Norme UE e smaltimento

L'apparecchio soddisfa tutte le norme necessarie per la libera circolazione di merci all'interno dell'UE.

Questo prodotto è un apparecchio elettrico e deve pertanto essere raccolto e smaltito separatamente in conformità con la direttiva europea sulle apparecchiature elettriche ed elettroniche usate.

Per ulteriori informazioni e indicazioni di sicurezza:

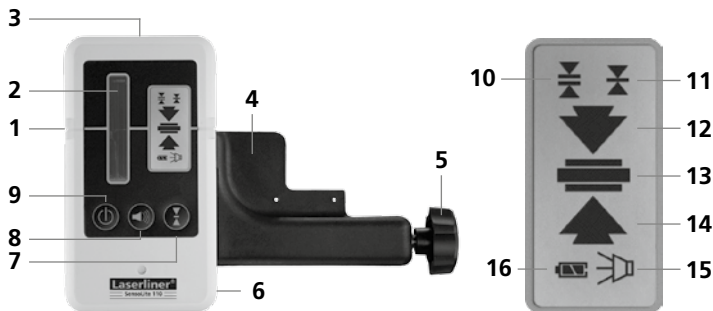
<http://laserliner.com/info?an=sesoli110>





Należy przeczytać w całości instrukcję obsługi, dołączoną broszurę „Zasady gwarancyjne i dodatkowe” oraz aktualne informacje i wskazówki dostępne przez łącze internetowe na końcu niniejszej instrukcji. Postępować zgodnie z zawartymi w nich instrukcjami. Niniejszą instrukcję należy zachować i, w przypadku przekazania urządzenia, wręczyć kolejnemu posiadaczowi.

Odbiornik laserowy do czerwonego i zielonego lasera rotacyjnego



- | | |
|--|--|
| 1 Okalający rowek oznaczeniowy | 10 Obszar z ręki |
| 2 Pole odbioru promienia laserowego | 11 Obszar precyzyjny |
| 3 Magnes | 12 Odbiornik ręczny ponad poziomem lasera |
| 4 Mocowanie uniwersalne | 13 Dokładnie na poziomie lasera |
| 5 Śruba mocująca do łăt mierniczych | 14 Odbiornik ręczny poniżej poziomu lasera |
| 6 Komora baterii (tył) | 15 Wł / Wył sygnał akustyczny |
| 7 Przelătczanie:
obszar precyzyjny, obszar z ręki | 16 Wskaźnik poziomu naładowania baterii |
| 8 Wł / Wył sygnał akustyczny | |
| 9 Wł / Wył | |

Ogólne zasady bezpieczeństwa

- Wykorzystywać urządzenie wyłącznie do zastosowania podanego w pecyfikacji.
- Przyrządy pomiarowe oraz akcesoria nie są zabawkami dla dzieci. Przechowywać w miejscu niedostępnym dla dzieci.
- Nie modyfikować konstrukcji urządzenia.
- Nie należy narażać urządzenia na wpływ obciążeń mechanicznych, ekstremalnej temperatury, wilgoci ani silnych wstrząsów.

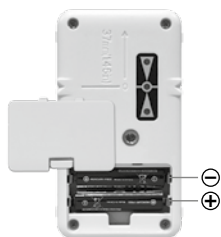
Zasady bezpieczeństwa

Postępowanie z promieniowaniem elektromagnetycznym

- Przyrząd pomiarowy został skonstruowany zgodnie z przepisami i wartościami granicznymi kompatybilności elektromagnetycznej wg dyrektywy EMC 2014/30/UE.
- Należy zwracać uwagę na lokalne ograniczenia stosowania np. w szpitalach, w samolotach, na stacjach paliw oraz w pobliżu osób z rozrusznikami serca. Występuje możliwość niebezpiecznego oddziaływania lub zakłóceń w urządzeniach elektronicznych i przez urządzenia elektroniczne.

Wkładanie baterii

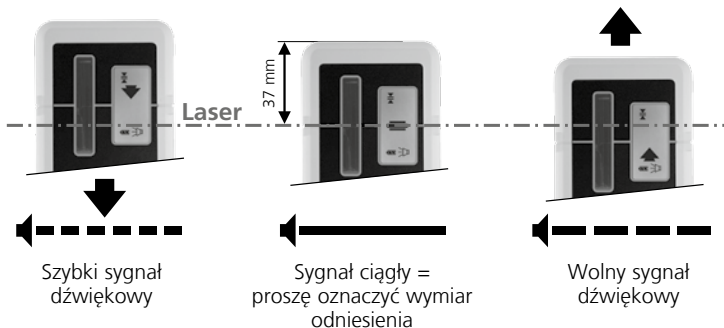
Otworzyć komorę baterii i włożyć baterie zgodnie z symbolami instalacyjnymi. Zwrócić przy tym uwagę na prawidłową biegunowość.



⚠ Praca z odbiornikiem laserowym

Ustawić laser rotacyjny na maksymalną prędkość obrotową i włączyć odbiornik laserowy.

Teraz odbiornik lasera optymalnie rozpoznaje promień laserowy z dużej odległości. Proszę poruszać odbiornik laserowy przez promień lasera w górę i w dół, aż do pojawienia się środkowego wskazania (13). Zaznaczyć wysokość pomiaru na wysokości okalającego rowka oznaczeniowego.



Odbiorniki laserowe mają dwa obszary tolerancji:

- Obszar z ręki (10): wskazanie z większą tolerancją, do ustawiania z grubsza z ręki.
- Obszar precyzyjny (11): wskazanie z mniejszą tolerancją, do ustawiania precyzyjnego (np. z łatami mierniczymi)

Mocowanie uniwersalne

Odbiornik laserowy może być za pomocą uniwersalnego uchwytu mocowany do łat mierniczych. Łata pomiarowa (Numer Artykułu 080.50 – czerwony / 080.51 – zielony) jest polecana przy pomiarach względem podłoża. Dzięki niej można bez obliczeń wyznaczać różnice wysokości.



Zagrożenie spowodowane silnymi polami magnetycznymi

Silne pola magnetyczne mogą mieć szkodliwy wpływ na osoby z aktywnymi implantami (np. rozrusznikami serca) oraz na urządzenia elektromechaniczne (np. karty magnetyczne, zegarki mechaniczne, precyzyjne urządzenia mechaniczne, twarde dyski).

W odniesieniu do wpływu silnych pól magnetycznych na osoby należy przestrzegać odpowiednich przepisów i regulacji krajowych, np. w Niemczech regulacji BGV B11 §14 „Pola elektromagnetyczne”.

Aby uniknąć zakłóceń, należy zawsze trzymać magnesy w odległości co najmniej 30 cm od zagrożonych implantów i urządzeń.

Wskazówki dotyczące konserwacji i pielęgnacji

Oczyszczyć wszystkie komponenty lekko zwilżoną ściereczką; unikać stosowania środków czyszczących, środków do szorowania i rozpuszczalników. Przed dłuższym składowaniem wyjąć baterie. Przechowywać urządzenie w czystym, suchym miejscu.

Dane Techniczne (Zmiany zastrzeżone. 10.17)

Zakres odbioru lasera	maks. 100 m
Zasilanie	2 baterie AAA 1,5 V
Warunki pracy	0 ... 40°C, Wilgotność powietrza maks. 80% wilgotności względnej, bez skraplania, Wysokość robocza maks. 4000 m nad punktem zerowym normalnym
Warunki przechowywania	-10 ... 70°C, Wilgotność powietrza maks. 80% wilgotności względnej
Masa (z baterią)	0,14 kg
Wymiary (szer. x wys. x gł.)	60 x 110 x 23 mm

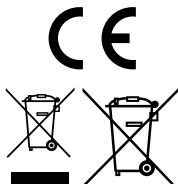
Przepisy UE i usuwanie

Przyrząd spełnia wszystkie normy wymagane do wolnego obrotu towarów w UE.

Produkt ten jest urządzeniem elektrycznym i zgodnie z europejską dyrektywą dotyczącą złomu elektrycznego i elektronicznego należy je zbierać i usuwać oddzielnie.

Dalsze wskazówki dotyczące bezpieczeństwa i informacje dodatkowe patrz:

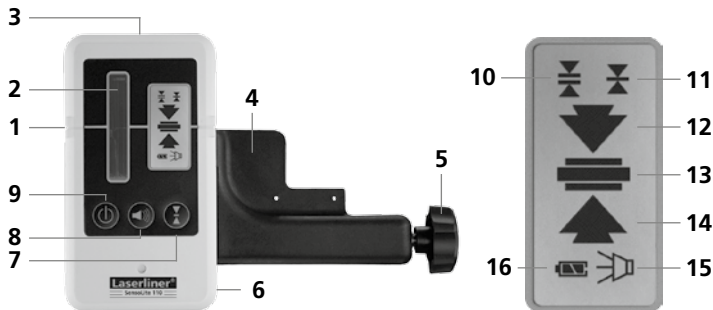
<http://laserliner.com/info?an=sesoli110>





Lue käyttöohje, oheinen lisälehti "Takuu- ja muut ohjeet" sekä tämän käyttöohjeen lopussa olevan linkin kautta löytyvät ohjeet ja tiedot kokonaan. Noudata annettuja ohjeita. Säilytä nämä ohjeet ja anna ne laitteen mukana seuraavalle käyttäjälle.

Laservastaanotin pyöriville punaisen ja vihreän laserin laitteille



- | | | | |
|---|--|----|---|
| 1 | Pyörivä merkintäaura | 10 | Käsivarainen alue |
| 2 | Lasersäteen vastaanottokenttä | 11 | Hienosäädön alue |
| 3 | Magneetti | 12 | Käsivastaanotintila laserin tason yläpuolella |
| 4 | Yleiskiinnitin | 13 | Tarkasti laserin tasossa |
| 5 | Mittalatan kiinnitysruuvi | 14 | Käsivastaanotintila laserin tason alapuolella |
| 6 | Paristokotelo (takasivulla) | 15 | Äänimerkki, Käynnistys / Pysäytys |
| 7 | Vaihto: Tarkkuussäätöalue, Käsivarainen alue | 16 | Akkujen varaustilan näyttö |
| 8 | Äänimerkki, Käynnistys / Pysäytys | | |
| 9 | Käynnistys / Pysäytys | | |

Yleiset turvallisuusohjeet

- Käytä laitetta yksinomaan ilmoitettuun käyttötarkoitukseen teknisten tietojen mukaisesti.
- Mittari ja sen tarvikkeet eivät ole tarkoitettu lasten leikkeihin. Säilytä ne poissa lasten ulottuvilta.
- Laitteen rakenteeseen ei saa tehdä muutoksia.
- Älä aseta laitetta mekaanisen kuorman, korkean lämpötilan, kosteuden tai voimakkaan värinän aiheuttaman rasituksen alaiseksi.

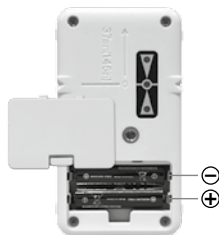
Turvallisuusohjeet

Sähkömagneettinen säteily

- Mittauslaite täyttää EMC-direktiivin 2014/30/EU sähkömagneettista sietykykyä koskevat vaatimukset ja raja-arvot.
- Huomaa käyttörajoitukset esim. sairaaloissa, lentokoneissa, huoltoasemilla ja sydäntahdistimia käyttävien henkilöiden läheisyydessä. Säteilyllä voi olla vaarallisia vaikutuksia sähköisissä laitteissa tai se voi aiheuttaa niihin häiriöitä.

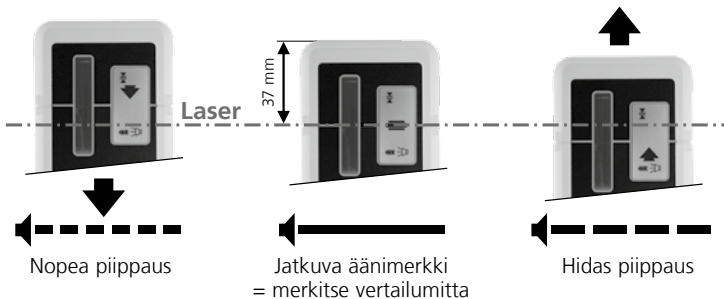
Paristojen asettaminen

Avaa paristolokero ja aseta paristot sisään ohjeiden mukaisesti. Huomaa paristojen oikea napaisuus.



⚠ Laservastaanottimen avulla työskentely

Aseta pyörivän laseriin max. kierrosluku ja käynnistä laserin vastaanotin. Laservastaanotin tunnistaa nyt lasersäteen pitkältä etäisyydeltä. Liikuta vastaanotinta lasersäteen läpi ylös- ja alaspäin, kunnes keskimmainen merkkivalo (13) tulee näkyviin. Merkitse mittauskorkeus pyörivällä merkintäuralla.

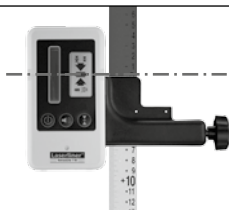


Laservastaanottimissa on kaksi toleranssialuetta:

- Käsivarainen alue (10): Näyttö on suurella toleranssilla epätarkempaa käsivaraista kohdistamista varten.
- Tarkkuusalue (11): Näyttö on pienellä toleranssilla tarkkaa kohdistamista varten (esim. mittalattaan).

Yleiskiinnitin

Vastaanotin voidaan kiinnittää yleiskiinnittimellä mittalattaan. Flexi-mittalatta (Til.nro 080.50 – punainen / 080.51 – vihreä) soveltuu käytettäväksi kaikenlaisissa korkeuksien mittauksissa. Korkeuserot ovat luettavissa vaivattomasti ilman laskutoimituksia.



Voimakas magneettikenttä aiheuttaa vaaran

Voimakkaat magneettikentät saattavat vahingoittaa apulaitteita (esim. sydämentahdistinta) käytäviä henkilöitä ja sähkölaitteita (esim. magneetikortti, mekaaninen kello, hienomekaaninen laite, kiintolevy).

Noudata maakohtaisia turvallisuusohjeita, jotka koskevat voimakkaiden sähkömagneettisten kenttien ihmisille aiheuttamien vaarojen välttämistä. Saksassa tämä on BGV B11 §14 „Elektromagnetische Felder“ (Sähkömagneettiset kentät).

Häiriöiden välttämiseksi pidä magneetti vähintään 30 cm päässä implantista tai muusta häiriöherkästä laitteesta.

Ohjeet huoltoa ja hoitoa varten

Puhdista kaikki osat nihkeällä kankaalla. Älä käytä pesu- tai hankausaineita äläkä liuottimia. Ota paristo(t) pois laitteesta pitkän säilytyksen ajaksi. Säilytä laite puhtaassa ja kuivassa paikassa.

Tekniset tiedot (Tekniset muutokset mahdollisia. 10.17)

Laserin vastaanottoalue	maks. 100 m
Virtalähde	2 kpl 1,5 V AAA-paristoa
Käyttöympäristö	0 ... 40°C, Ilmankosteus maks. 80% rH, ei kondensoituvaa, Asennuskorkeus maks. 4000 m merenpinnasta
Varastointiolosuhteet	-10 ... 70°C, Ilmankosteus maks. 80% rH
Paino (sis. paristot)	0,14 kg
Mitat (L x K x S)	60 x 110 x 23 mm

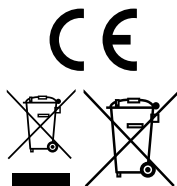
EY-määräykset ja hävittäminen

Laitte täyttää kaikki EY:n sisällä tapahtuvaa vapaata tavaravaihtoa koskevat standardit.

Tämä tuote on sähkölaite. Se on kierrätettävä tai hävitettävä vanhoja sähkö- ja elektroniikkalaitteita koskevan EY-direktiivin mukaan.

Lisätietoja, turvallisuus- yms. ohjeita:

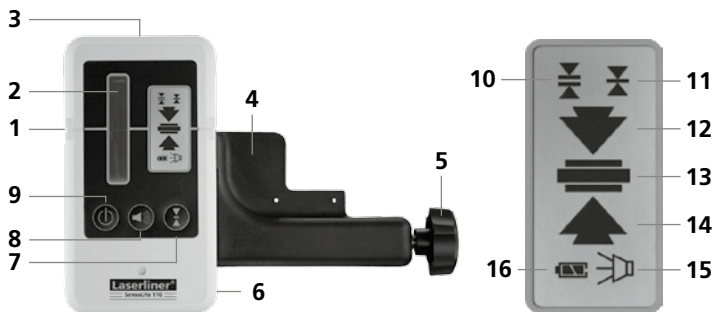
<http://laserliner.com/info?an=sesoli110>





Leia completamente as instruções de uso, o caderno anexo "Indicações adicionais e sobre a garantia", assim como as informações e indicações atuais na ligação de Internet, que se encontra no fim destas instruções. Siga as indicações aí contidas. Guarde esta documentação e junte-a ao dispositivo se o entregar a alguém.

Recetor laser para lasers rotativos vermelhos e verdes



- | | | | |
|---|--|----|---|
| 1 | Ranhura de marcação rotativa | 10 | Zona à mão livre |
| 2 | Campo de receção feixe de laser | 11 | Zona de precisão |
| 3 | Íman | 12 | Recetor manual acima do nível de laser |
| 4 | Suporte universal | 13 | Exatamente no nível de laser |
| 5 | Parafuso de fixação para réguas verticais | 14 | Recetor manual abaixo do nível de laser |
| 6 | Compartimento de pilhas (lado traseiro) | 15 | Som ativado / desativado |
| 7 | Comutação: zona de precisão, zona de mãos-livres | 16 | Indicação do estado de carga da pilha |
| 8 | Som ativado / desativado | | |
| 9 | Botão para ligar / desligar | | |

Indicações gerais de segurança

- Use o aparelho exclusivamente conforme a finalidade de aplicação dentro das especificações.
- Os aparelhos de medição e seus acessórios não são brinquedos. Mantenha afastado das crianças.
- Não é permitido alterar a construção do aparelho.
- Não exponha o aparelho a esforços mecânicos, temperaturas elevadas, humidade ou vibrações fortes.

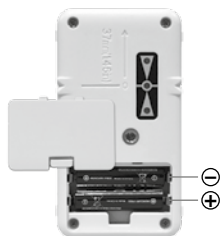
Indicações de segurança

Lidar com radiação eletromagnética

- O aparelho cumpre os regulamentos e valores limite relativos à compatibilidade eletromagnética nos termos da diretiva EMC 2014/30/UE.
- Observar limitações operacionais locais, como p. ex. em hospitais, aviões, estações de serviço, ou perto de pessoas com pacemakers. Existe a possibilidade de uma influência ou perturbação perigosa de aparelhos eletrónicos e devido a aparelhos eletrónicos.

Inserir as pilhas

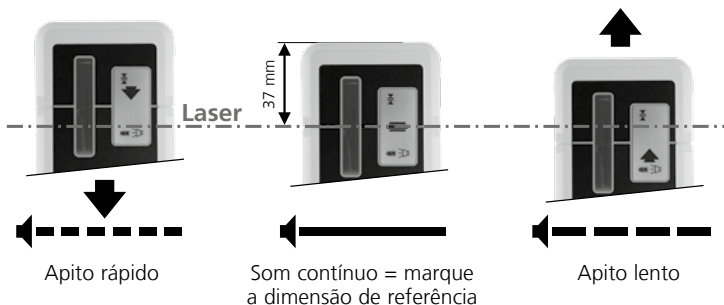
Abra o compartimento de pilhas e insira as pilhas de acordo com os símbolos de instalação. Observe a polaridade correta.



Trabalhar com o recetor laser

Ajuste o laser de rotação no número de rotações máximo e ligue o recetor laser.

A seguir o recetor laser pode detetar idealmente o feixe de laser a grande distância. Movimente o recetor laser para cima e para baixo através do feixe de laser até que o indicador central (13) acenda. Marque agora a altura de medição na ranhura de marcação rotativa.



Os recetores de laser dispõem de 2 zonas de tolerância:

- Zona à mão livre (10): indicação com tolerância superior, para um alinhamento aproximado à mão.
- Zona de precisão (11): indicação com tolerância menor, para um alinhamento de precisão (p. ex. com réguas verticais).

Suporte universal

O recetor pode-se fixar em réguas de medição através do suporte universal. A régua de medição Flexi (n.º art.: 080.50 – vermelho / 080.51 – verde) é recomendada para todas as medições de alturas de solos ou pavimentos. Assim pode determinar diretamente diferenças de altura sem precisar de fazer cálculos.



Perigo devido a exposição a fortes campos magnéticos

Campos magnéticos fortes podem causar efeitos nocivos em pessoas com meios auxiliares ativos (p. ex., pacemakers) e em dispositivos eletromecânicos (p. ex., cartões magnéticos, relógios mecânicos, mecânica de precisão, discos rígidos).

Relativamente à influência de campos magnéticos fortes sobre as pessoas, devem ser consideradas as respetivas disposições e regulamentos nacionais, como por exemplo o regulamento BGV B11 §14 "Campos eletromagnéticos" na República Federal da Alemanha.

Para evitar influências nocivas, mantenha ímãs a uma distância de, pelo menos, 30 cm dos implantes e dispositivos em perigo.

Indicações sobre manutenção e conservação

Limpe todos os componentes com um pano levemente húmido e evite usar produtos de limpeza, produtos abrasivos e solventes. Remova a/s pilha/s antes de um armazenamento prolongado. Armazene o aparelho num lugar limpo e seco.

Dados técnicos (sujeitos a alterações técnicas. 10.17)

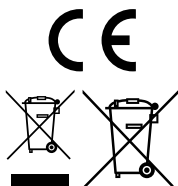
Margem de receção do laser	no máx. 100 m
Abastecimento de energia	2 x pilha AAA 1,5 V
Condições de trabalho	0 ... 40°C, Humidade de ar máx. 80% rH, sem condensação, Altura de trabalho máx. de 4000 m em relação ao NM (nível do mar)
Condições de armazenamento	-10 ... 70°C, Humidade de ar máx. 80% rH
Peso (incl. pilha)	0,14 kg
Dimensões (L x A x P)	60 x 110 x 23 mm

Disposições da UE e eliminação

O aparelho respeita todas as normas necessárias para a livre circulação de mercadorias dentro da UE.

Este produto é um aparelho elétrico e tem de ser recolhido e eliminado separadamente, conforme a diretiva europeia sobre aparelhos elétricos e eletrónicos usados.

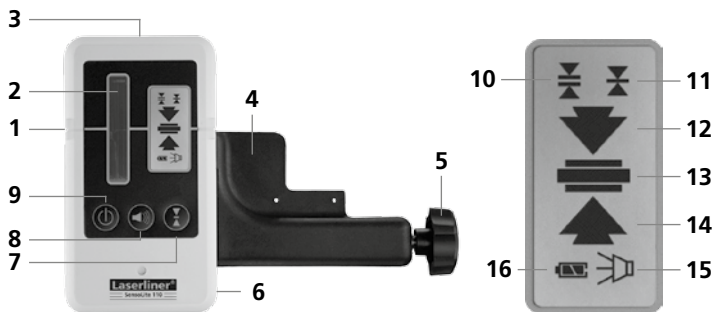
Mais instruções de segurança e indicações adicionais em: <http://laserliner.com/info?an=sesoli110>





Läs igenom hela bruksanvisningen, det medföljande häftet "Garanti- och tilläggsanvisningar" samt aktuell information och anvisningar på internetlänken i slutet av den här instruktionen. Följ de anvisningar som finns i dem. Dessa underlag ska sparas och medfölja enheten om den lämnas vidare.

Lasermottagare för röd och grön rotationslaser



- | | | | |
|---|---------------------------------------|----|----------------------------------|
| 1 | Cirkulär markeringsfals | 10 | Frihandsområde |
| 2 | Mottagningsfält för laserstråle | 11 | Finområde |
| 3 | Magnet | 12 | Handmottagare över lasernivå |
| 4 | Universalfäste | 13 | Exakt i lasernivå |
| 5 | Fästskruv | 14 | Handmottagare under lasernivå |
| 6 | Batterifack (baksidan) | 15 | Ljudsignal PÅ/AV |
| 7 | Omkoppling: Finområde, Frihandsområde | 16 | Indikator batteriladdningsstatus |
| 8 | Ljudsignal PÅ/AV | | |
| 9 | Strömbrytare PÅ/AV | | |

Allmänna säkerhetsföreskrifter

- Använd enheten uteslutande på avsett sätt inom specifikationerna.
- Mätinstrumenten är inga leksaker för barn. Förvara dem oåtkomligt för barn.
- Det är inte tillåtet att förändra enhetens konstruktion.
- Utsätt inte apparaten för mekanisk belastning, extrema temperaturer, fukt eller kraftiga vibrationer.

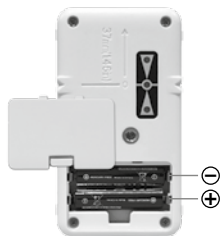
Säkerhetsföreskrifter

Kontakt med elektromagnetisk strålning

- Mätapparaten uppfyller föreskrifter och gränsvärden för elektromagnetisk kompatibilitet i enlighet med EMC-riktlinjen 2014/30/EU.
- Lokala driftsbegränsningar, t.ex. på sjukhus, flygplan, bensinstationer eller i närheten av personer med pacemaker ska beaktas. Det är möjligt att det kan ha en farlig påverkan på eller störa elektroniska apparater.

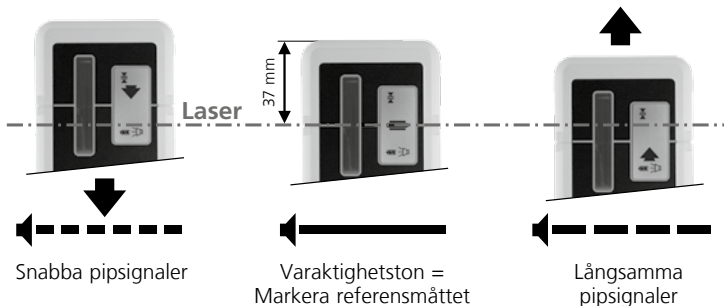
Isättning av batterier

Öppna batterifacket och lägg i batterier enligt installationssymbolerna. Tänk på att vända batteriernas poler åt rätt håll.



ⓘ Användning av lasermottagaren

Ställ in rotationslasern på det maximala varvtalet och slå på lasermottagaren. Nu kan lasermottagaren ta emot laserstrålen optimalt på långt håll. Rör lasermottagaren uppåt och nedåt genom laserstrålen tills det mittersta mätvärdet (13) visas. Markera nu mät höjden på den cirkulära markeringsfalsen.

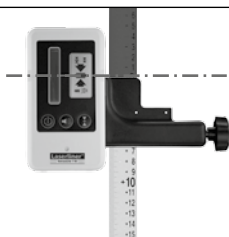


Lasermottagaren har två toleransområden:

- Frihandsområde (10): Indikering med större tolerans, för grov uppriktning för hand.
- Finområde (11): Indikering med mindre tolerans, för fin uppriktning (t.ex. med mätribbor).

Universalfäste

Lasermottagaren kan fästas på mätribbor med universalfästet. Fleximätribban (artikelnr 080.50 – röd / 080.51 – grön) rekommenderas för alla mätningar av golvhöjder. Med hjälp av den kan du fastställa höjdskillnader direkt utan att behöva räkna.



Fara på grund av starka magnetfält

Starka magnetfält kan ha skadlig inverkan på personer med aktiva fysiska hjälpmedel (t.ex. pacemakers) och på elektromekaniska apparater (t.ex. magnetkort, mekaniska klockor, finmekanik, hårddiskar).

Med tanke på den påverkan som starka magnetfält kan ha på personer, ska gällande nationella bestämmelser och föreskrifter iakttagas, exempelvis i Tyskland branschorganisationens föreskrift BGV B11 §14 „Elektromagnetiska fält“.

SensoLite 110 / SensoLite 110 G

För att undvika en störande påverkan, håll alltid magneterna på ett avstånd av minst 30 cm från de implantat och apparater som kan utsättas för fara.

Anvisningar för underhåll och skötsel

Rengör alla komponenter med en lätt fuktad trasa och undvik användning av puts-, skur- och lösningsmedel. Ta ur batterierna före längre förvaring. Förvara apparaten på en ren och torr plats.

Tekniska data (Tekniska ändringar förbehålls. 10.17)

Lasermottagningsområde	max. 100 m
Strömförsörjning	2 x AAA 1,5 V batterier
Arbetsbetingelser	0 ... 40°C, Luftfuktighet max. 80% rH, icke-kondenserande, Arbetshöjd max. 4 000 m över havet
Förvaringsbetingelser	-10 ... 70°C, Luftfuktighet max. 80% rH
Vikt (inklusive batteri)	0,14 kg
Mått (B x H x D)	60 x 110 x 23 mm

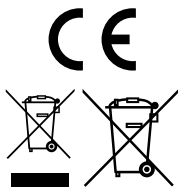
EU-bestämmelser och kassering

Apparaten uppfyller alla nödvändiga normer för fri handel av varor inom EU.

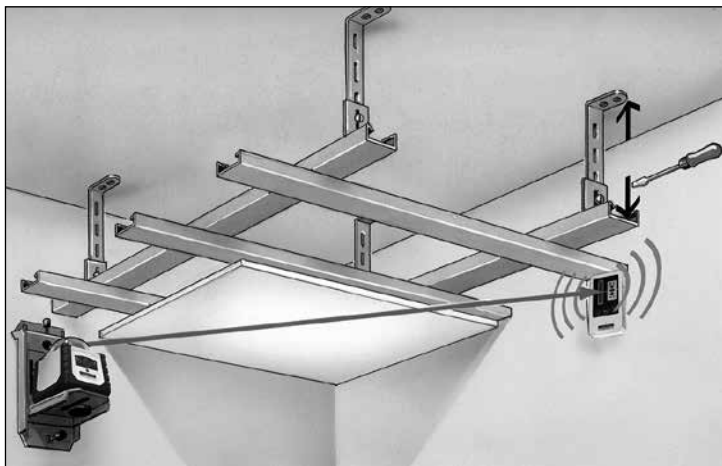
Den här produkten är en elektrisk apparat och den måste sopsorteras enligt det europeiska direktivet för utjänta el- och elektronikapparater.

Ytterligare säkerhets- och extra anvisningar på:

<http://laserliner.com/info?an=sesoli110>



SensoLite 110 / SensoLite 110 G



SERVICE



Umarex GmbH & Co. KG

– Laserliner –

Möhnestraße 149, 59755 Arnsberg, Germany

Tel.: +49 2932 638-300, Fax: +49 2932 638-333

info@laserliner.com

8.028.96.10.1 / Rev.1017

Umarex GmbH & Co. KG

Donnerfeld 2

59757 Arnsberg, Germany

Tel.: +49 2932 638-300, Fax: -333

www.laserliner.com



Laserliner