



**HIGH ↓**  
**SPEED ↑**



DE 02

EN 09

NL 16

DA 23

FR 30

ES 37

IT 44

PL 51

FI 58

PT 65

SV

NO

TR

RU

UK

CS

ET

RO

BG

EL

## Laserliner

**!** Lesen Sie die Bedienungsanleitung, das beiliegende Heft „Garantie- und Zusatzhinweise“ sowie die aktuellen Informationen und Hinweise im Internet-Link am Ende dieser Anleitung vollständig durch. Befolgen Sie die darin enthaltenen Anweisungen. Diese Unterlage ist aufzubewahren und bei Weitergabe des Gerätes mitzugeben.

### **Funktion / Verwendung**

Hochleistungs-Laserempfänger mit extra großem Empfangsbereich für rote und grüne Rotationslaser

- Empfängt Höheninformationen, die durch die LC-Displays vorne und hinten sowie drei helle Leuchtdioden vorne angezeigt werden
- Piepton gibt akustische Signale aus
- LC-Displays stellen die Höhendifferenz zur Laserebene sowohl graphisch über Pfeile und den Mittenbalken, als auch numerisch dar

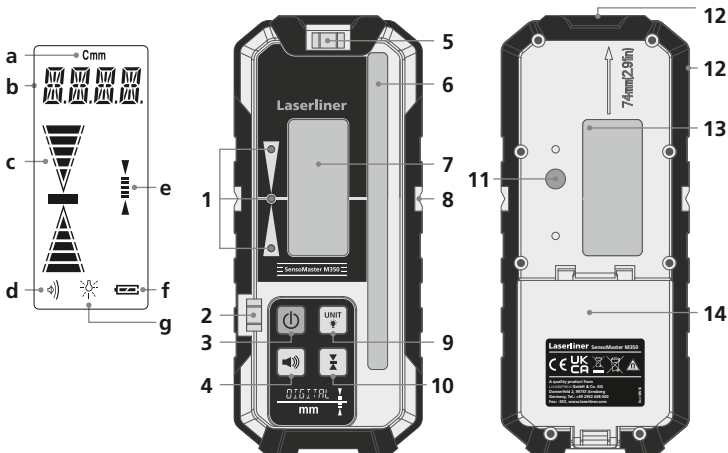
### **Allgemeine Sicherheitshinweise**

- Setzen Sie das Gerät ausschließlich gemäß dem Verwendungszweck innerhalb der Spezifikationen ein.
- Die Messgeräte und das Zubehör sind kein Kinderspielzeug. Vor Kindern unzugänglich aufbewahren.
- Baulich darf das Gerät nicht verändert werden.
- Setzen Sie das Gerät keiner mechanischen Belastung, enormen Temperaturen oder starken Vibrationen aus.
- Das Gerät darf nicht mehr verwendet werden, wenn eine oder mehrere Funktionen ausfallen oder die Batterieladung schwach ist.
- Quetschgefahr! Fassen Sie nicht in die Klemmhalterung!

### **Sicherheitshinweise**

Umgang mit elektromagnetischer Strahlung

- Das Messgerät hält die Vorschriften und Grenzwerte für die elektromagnetische Verträglichkeit gemäß EMV-Richtlinie 2014/30/EU ein.
- Lokale Betriebseinschränkungen, z.B. in Krankenhäusern, in Flugzeugen, an Tankstellen, oder in der Nähe von Personen mit Herzschrittmachern, sind zu beachten. Die Möglichkeit einer gefährlichen Beeinflussung oder Störung von und durch elektronische Geräte ist gegeben.



- |   |   |
|---|---|
| <b>a</b> Einheit cm / mm  | <b>4</b> Lautstärke Piepton   |
| <b>b</b> Numerische Höhenanzeige  | <b>5</b> Horizontallibelle  |
| <b>c</b> Abstandspfeile:<br>Handempfänger unter, exakt<br>im oder über Laserniveau                  | <b>6</b> Empfangsfeld Laserstrahl   |
| <b>d</b> Anzeige Lautstärke Piepton   | <b>7</b> LC-Display   |
| <b>e</b> Genauigkeitsanzeige (Nullband)   | <b>8</b> Umlaufende Markierungsnut  |
| <b>f</b> Anzeige Batterieladezustand  | <b>9</b> Umstellung Einheit cm / mm;<br>Hintergrundbeleuchtung<br>ein / aus |
| <b>g</b> Hintergrundbeleuchtung<br>ein / aus  | <b>10</b> Genauigkeit   |
| <b>1</b> grüne LED: Exakt im Laserniveau<br>rote LEDs: Handempfänger über<br>bzw. unter Laserniveau | <b>11</b> Gewindebohrung<br>zur Befestigung<br>der Universalhalterung       |
| <b>2</b> Vertikallibelle  | <b>12</b> Magnete   |
| <b>3</b> AN- / AUS-Taste  | <b>13</b> LC-Display (Rückseite)  |
|   | <b>14</b> Batteriefach  |

## Besondere Produkteigenschaften

**HIGH SPEED** Der Empfänger ermöglicht schnelle Reaktionszeiten – schnelles Erkennen spart Arbeitszeit.



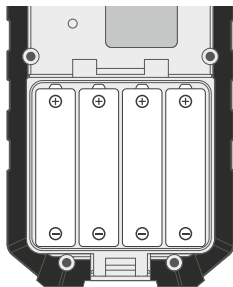
Optimales Arbeiten wird bei einer Vielzahl der Messgeräte durch magnetische Haftung ermöglicht. Die Hände sind für andere Arbeitsabläufe frei.



Schutz vor Staub und Wasser – Das Gerät zeichnet sich durch besonderen Schutz vor Staub und Regen aus.

### 1 Einlegen der Batterien

Batteriefach öffnen und Batterien gemäß den Installationssymbolen einlegen. Dabei auf korrekte Polarität achten.



### 2 ON/OFF



ON



OFF

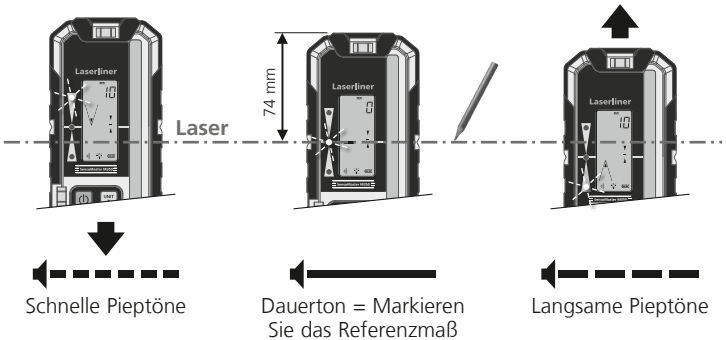


Um die Batterielebensdauer zu verlängern, schaltet sich der Empfänger nach ca. 15 Minuten ohne Anwendung automatisch aus.

## 3 Arbeiten mit dem Laserempfänger

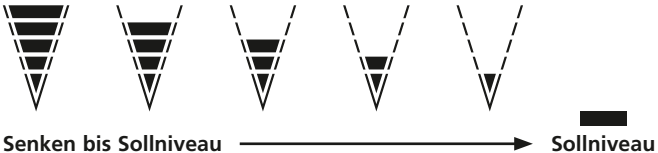
Den Rotationslaser auf die maximale Drehzahl einstellen und den Laserempfänger einschalten.

Jetzt kann der Laserempfänger den Laserstrahl auf großer Distanz optimal erkennen. Bewegen Sie den Laserempfänger durch den Laserstrahl auf- und abwärts, bis die mittlere Anzeige erscheint. Markieren Sie nun die Messhöhe an der umlaufenden Markierungsnut.



## 4 Abstandspfeile

5 Stufen der ab- oder zunehmenden Pfeile zur Anzeige des Höhenabstandes zur Laserebene (Sollniveau). Der horizontale Balken zeigt das Sollniveau an.

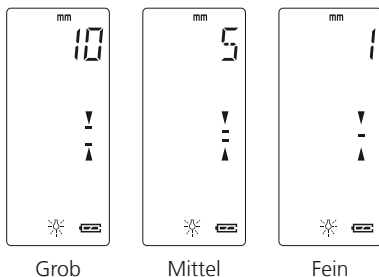


Laser-Verlust-Anzeige: Nach unten bzw. oben laufende Balken innerhalb der Höhenpfeile zeigen an, dass sich die Laserebene ober- oder unterhalb des Empfangsfensters befindet. Der Pfeil zeigt dabei in Richtung der Laserebene.

### 5 Genauigkeit

Durch Drücken der Taste 10 lässt sich die Genauigkeit einstellen.

Mit wiederholtem Drücken wechseln die drei Genauigkeitsstufen zwischen Grob, Mittel und Fein.



### 6 Einheiten umschalten

Durch kurzes Drücken der Taste 9 kann ich Einheit zwischen Zentimeter (cm) und Millimeter (mm) gewechselt werden.

### 7 Hintergrundbeleuchtung

Durch langes Drücken der Taste 9 wird die Hintergrundbeleuchtung ein- / ausgeschaltet.

### 8 Lautstärke Piepton

Nacheinanderfolgendes Drücken der Taste 4 stellt den Ton laut, leise oder aus. Bei Wechsel der Lautstärke ertönt ein kurzer Piepton.

### Universalhalterung

Der Laserempfänger kann mit der Universalhalterung an Messlatten befestigt werden. Die Fleximesslatte ist für alle Messungen von Bodenhöhen zu empfehlen. Mit dieser können Sie ohne zu rechnen direkt Höhenunterschiede ermitteln.



## Gefährdung durch starke Magnetfelder

Starke Magnetfelder können schädliche Einwirkungen auf Personen mit aktiven Körperhilfsmitteln (z.B. Herzschrittmacher) und an elektromechanischen Geräten (z.B. Magnetkarten, mechanischen Uhren, Feinmechanik, Festplatten) verursachen.

Hinsichtlich der Einwirkung starker Magnetfelder auf Personen sind die jeweiligen nationalen Bestimmungen und Vorschriften zu berücksichtigen, wie beispielsweise in der Bundesrepublik Deutschland die berufsgenossenschaftliche Vorschrift BGV B11 §14 „Elektromagnetische Felder“.

Um eine störende Beeinflussung zu vermeiden, halten Sie die Magnete stets in einem Abstand von mindestens 30 cm von den jeweils gefährdeten Implantaten und Geräten entfernt.

## Hinweise zur Wartung und Pflege

Reinigen Sie alle Komponenten mit einem leicht angefeuchteten Tuch und vermeiden Sie den Einsatz von Putz-, Scheuer- und Lösungsmitteln. Entnehmen Sie die Batterie/n vor einer längeren Lagerung. Lagern Sie das Gerät an einem sauberen, trockenen Ort.

## EU-Bestimmungen und Entsorgung

Das Gerät erfüllt alle erforderlichen Normen für den freien Warenverkehr innerhalb der EU.

Dieses Produkt ist ein Elektrogerät und muss nach der europäischen Richtlinie für Elektro- und Elektronik-Altgeräte getrennt gesammelt und entsorgt werden.

Weitere Sicherheits- und Zusatzhinweise unter:

<http://laserliner.com/info?an=AHU>



**Technische Daten**

Laser-Empfangsbereich	350 m (Die maximale Reichweite ist vom Rotationslaser abhängig)
Länge Empfangseinheit	127 mm
Erforderliche Rotationsdrehzahl	300 - 1100 U/min
Genauigkeit (Nullband, absolut)	± 1 mm / 50 m ± 5 mm / 50 m ± 10 mm / 50 m
Automatische Abschaltung	15 Minuten
Schutzklasse	IP 66
Stromversorgung	4 x 1,5V LR6 (AA)
Betriebsdauer	ca. 40 Std.
Arbeitsbedingungen	0°C ... 50°C, Luftfeuchtigkeit max. 80% rH, nicht kondensierend, Arbeitshöhe max. 4000 m über NN (Normalnull)
Lagerbedingungen	0°C ... 70°C, Luftfeuchtigkeit max. 80% rH
Gewicht (inkl. Batterien, ohne Universalhalterung)	426 g
Abmessungen (B x H x T)	77 x 178 x 35 mm

Technische Änderungen vorbehalten. 21W12



**!** Completely read through the operating instructions, the „Warranty and Additional Information“ booklet as well as the latest information under the internet link at the end of these instructions. Follow the instructions they contain. This document must be kept in a safe place and passed on together with the device.

## Function / application

High-performance laser receiver with extremely large receiving range for red and green rotary lasers

- Receives information on the height which is shown on LC displays at front and rear and by three bright LEDs to the front
- Beep acts as acoustic signal
- LC displays show the height difference to the laser level and graphically using arrows and the central line as well as numerically

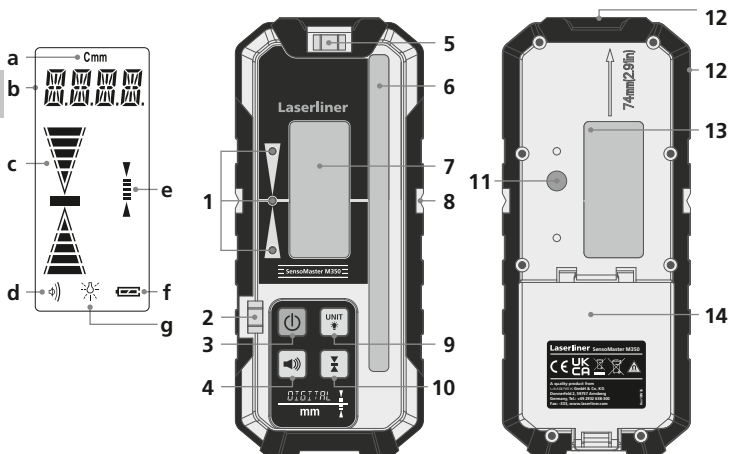
## General safety instructions

- The device must only be used in accordance with its intended purpose and within the scope of the specifications.
- The measuring tools and accessories are not toys. Keep out of reach of children.
- The structure of the device must not be modified in any way.
- Do not expose the device to mechanical stress, extreme temperatures or significant vibration.
- The device must no longer be used if one or more of its functions fail or the battery charge is weak.
- Risk of pinching! Do not reach into the clamping bracket!

## Safety instructions

Dealing with electromagnetic radiation

- The measuring device complies with electromagnetic compatibility regulations and limit values in accordance with EMC-Directive 2014/30/EU.
- Local operating restrictions – for example, in hospitals, aircraft, petrol stations or in the vicinity of people with pacemakers – may apply. Electronic devices can potentially cause hazards or interference or be subject to hazards or interference.



- a** Unit cm / mm
- b** Numeric elevation
- c** Grade indication arrows:  
Hand-held receiver below,  
precisely on or above laser level
- d** Loudspeaker beep indicator
- e** Accuracy (deadband) indicator
- f** Low battery indicator
- g** Backlighting ON/OFF
- 1** Green LED: Precisely on laser level  
Red LEDs: Hand-held receiver  
above or below laser level
- 2** Vertical vial
- 3** ON/OFF button
- 4** Loudspeaker beep
- 5** Horizontal vial
- 6** Receiver field for laser beam
- 7** LC display
- 8** All-round marking groove
- 9** Convert unit cm / mm;  
Backlighting ON/OFF
- 10** Accuracy
- 11** Threaded hole for locating  
the universal retainer
- 12** Magnets
- 13** LC display (rear side)
- 14** Battery compartment

## Special product features and functions

**HIGH SPEED** The receiver speeds up response times - rapid detection accelerates work rates.



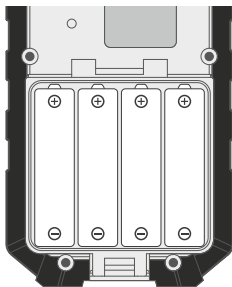
For many measuring tools, the key to optimum working is magnetic adhesion. This leaves the hands free to complete other tasks.



Protection against dust and water – The laser receiver is exceptionally well protected against dust and rain.

### 1 Insertion of batteries

Open the battery compartment and insert batteries according to the symbols. Be sure to pay attention to polarity.



### 2 ON/OFF



ON



OFF

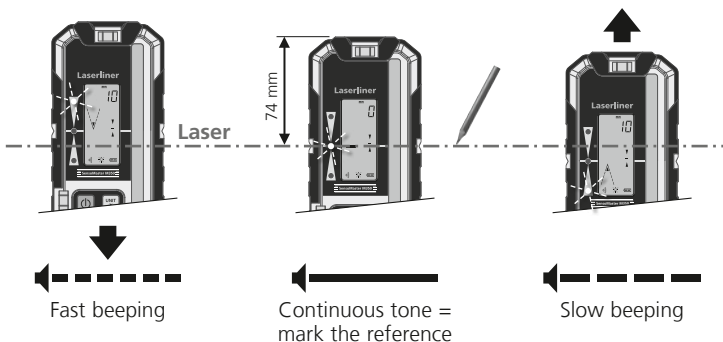


In order to preserve the battery life, the receiver switches off automatically if it is not used for around 15 minutes.

## 3 Working with the laser receiver

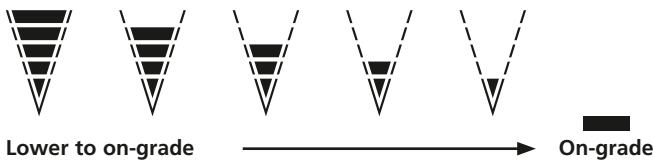
Set the rotary laser to maximum speed and switch the laser receiver on.

It is able to detect the laser beam at a great distance now. Move the SensoLite up and down through the laser beam until the middle indicator appears. Mark the measured height at the perimeter marking groove.



## 4 Grade indication arrows

5 individual levels of grade information for above and below grade. Horizontal bar indicates on-grade.

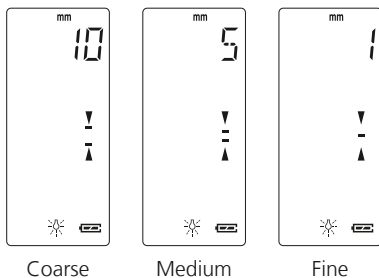


Out-of Beam display: a sequence of arrows will indicate if the receiver has moved beyond the vertical reception range and will indicate which direction to move to get back to the laser beam. The display can be turned on or off.

## 5 Accuracy

Set the accuracy by pressing button 10.

Switch between the three accuracies, coarse, medium or fine, by repeatedly pressing the button.



## 6 Switch units of measurement

Select centimetres (cm) or millimetres (mm) as the unit of measurement by briefly pressing button 9.

## 7 Backlighting

The backlighting is switched ON/OFF by pressing and holding button (9).

## 8 Loudspeaker beep

Toggle button 4 to set the volume to loud, quiet or off. One beep is emitted at the selected volume when changed.

## Universal mount

The laser receiver can be installed on levelling staffs with the aid of the universal mount. The Flexi measuring staff is always recommended when measuring from floor heights. It also allows you to determine heights directly without any need for calculation.



## Danger - powerful magnetic fields

Powerful magnetic fields can adversely affect persons with active medical implants (e.g. pacemaker) as well as electromechanical devices (e.g. magnetic cards, mechanical clocks, precision mechanics, hard disks).

With regard to the effect of powerful magnetic fields on persons, the applicable national stipulations and regulations must be complied with such as BGV B11 §14 „electromagnetic fields“ (occupational health and safety - electromagnetic fields) in the Federal Republic of Germany.

To avoid interference/disruption, always keep the implant or device a safe distance of at least 30 cm away from the magnet.

## Information on maintenance and care

Clean all components with a damp cloth and do not use cleaning agents, scouring agents and solvents. Remove the battery(ies) before storing for longer periods. Store the device in a clean and dry place.

## EU directives and disposal

This device complies with all necessary standards for the free movement of goods within the EU.

This product is an electric device and must be collected separately for disposal according to the European Directive on waste electrical and electronic equipment.

Further safety and supplementary notices at:

<http://laserliner.com/info?an=AHU>



## Technical data

Laser reception range	350 m (The maximum range depends on the rotary laser)
Length of receiver unit	127 mm
Necessary rotation speed	300 - 1100 RPM
Accuracy (deadband, absolute)	± 1 mm / 50 m ± 5 mm / 50 m ± 10 mm / 50 m
Auto power off	15 minutes
Protection class	IP 66
Power supply	4 x 1.5V LR6 (AA)
Operating time	approx. 40 hours
Operating conditions	0°C...50°C, max. humidity 80% rH, no condensation, max. working altitude 4000 m above sea level
Storage conditions	0°C...70°C, max. humidity 80% rH
Weight (incl. batteries, without universal retainer)	426 g
Dimensions (W x H x D)	77 x 178 x 35 mm

Subject to technical alterations. 21W12

**!** Lees de handleiding, de bijgevoegde brochure 'Garantie- en aanvullende aanwijzingen' evenals de actuele informatie en aanwijzingen in de internet-link aan het einde van deze handleiding volledig door. Volg de daarin beschreven aanwijzingen op. Bewaar deze documentatie en geef ze door als u het apparaat doorgeeft.

### Functie / toepassing

Krachtige laserontvanger met extra groot ontvangstbereik voor rode en groene rotatielasers

- Ontvangt hoogte-informatie die wordt weergegeven op de Lc-displays aan de voor- en achterzijde en door de drie heldere lichtdioden aan de voorzijde
- Piepgeluid als akoestisch signaal
- Lc-displays geven het hoogteverschil ten opzichte van het laserniveau weer, zowel grafisch via pijlen en de middenbalk als numeriek

### Algemene veiligheidsaanwijzingen

- Gebruik het apparaat uitsluitend doelmatig binnen de aangegeven specificaties.
- De meetapparaten en het toebehoren zijn geen kinderspeelgoed. Buiten het bereik van kinderen bewaren.
- De bouwwijze van het apparaat mag niet worden veranderd!
- Stel het apparaat niet bloot aan mechanische belasting, extreme temperaturen of sterke trillingen.
- Het apparaat mag niet meer worden gebruikt als een of meerdere functies uitvallen of de batterijlading zwak is.
- Knelgevaar! Grijp niet in de klemhouder!

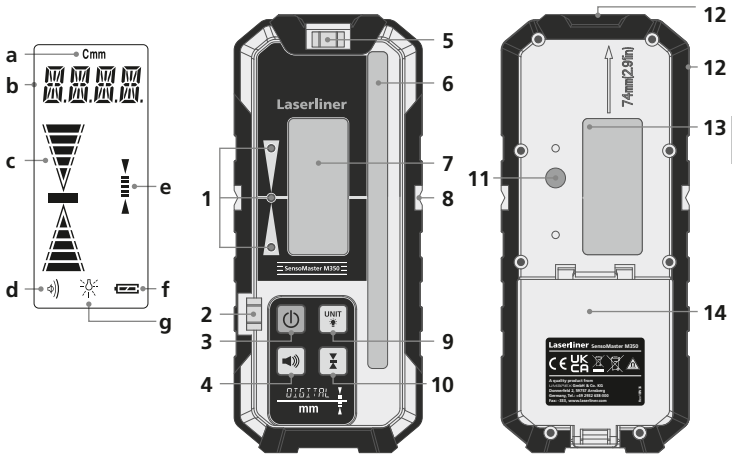
### Veiligheidsinstructies

Omgang met elektromagnetische straling

- Het meettoestel voldoet aan de voorschriften en grenswaarden voor de elektromagnetische compatibiliteit volgens de EMC-richtlijn 2014/30/EU.
- Plaatselijke gebruiksbeperkingen, bijv. in ziekenhuizen, in vliegtuigen, op pompstations of in de buurt van personen met een pacemaker, moeten in acht worden genomen. Een gevaarlijk effect op of storing van en door elektronische apparaten is mogelijk.



# SensoMaster M350



- |   |   |  |  |
|---|---|--|--|
| <p><b>a</b> Eenheid cm / mm</p> <p><b>b</b> Numerieke hoogteweergave</p> <p><b>c</b> Afstandspijlen:<br/>Handontvanger onder,<br/>exact op of boven laserniveau</p> <p><b>d</b> Weergave volume piepgeluid</p> <p><b>e</b> Nauwkeurigheidswaergave<br/>("nulband")</p> <p><b>f</b> Indicator batterij-laadtoestand</p> <p><b>g</b> Achtergrondverlichting aan/uit</p> | <p><b>1</b> Groene led: Exact in het<br/>laserniveau<br/>rode leds: handontvanger<br/>boven of onder het laserniveau</p> <p><b>2</b> Verticale libel</p> <p><b>3</b> AAN- / UIT-toets</p> | <p><b>4</b> Volume piepgeluid</p> <p><b>5</b> Horizontale libel</p> <p><b>6</b> Ontvangstveld laserstraal</p> <p><b>7</b> Lc-display</p> <p><b>8</b> Rondomlopende<br/>markeringsgroef</p> <p><b>9</b> Omschakeling eenheid<br/>cm / mm;<br/>Achtergrondverlichting aan/uit</p> <p><b>10</b> Nauwkeurigheid</p> <p><b>11</b> Schroefdraadboring voor<br/>de bevestiging van de<br/>universele houder</p> | <p><b>12</b> Magneten</p> <p><b>13</b> Lc-display (achterzijde)</p> <p><b>14</b> Batterijvakje</p> |
|---|---|--|--|

## Bijzondere producteigenschappen en functies

**HIGH SPEED** De ontvanger maakt snelle reactietijden mogelijk - snel registreren bespaart werktijd.



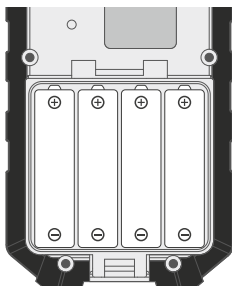
Optimaal werken met tal van meetapparaten mogelijk dankzij magnetische hechtfunctie. U hebt uw handen vrij voor andere taken.



Bescherming tegen stof en water – de laserontvanger is uitstekend beschermd tegen stof en regen.

### 1 Plaatsen van de batterijen

Open het batterijvakje en plaats de batterijen overeenkomstig de installatiesymbolen. Let daarbij op de juiste polariteit.



### 2 ON/OFF



ON



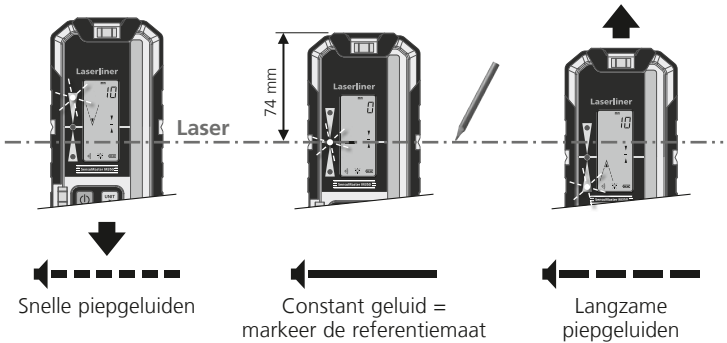
OFF



Om de levensduur van de batterijen te verlengen, schakelt de ontvanger na ca. 15 minuten zonder gebruik automatisch uit.

## 3 Werken met de laserontvanger

Stel de rotatielaser in op het maximale toerental en schakel de laserontvanger in. Nu kan de laserontvanger de laserstraal op grote afstand optimaal herkennen. Beweeg vervolgens de laserontvanger door de laserstraal omhoog en omlaag totdat de middelste weergave verschijnt. Markeer nu de meethoogte op de rondomlopende markeergroef.



## 4 Afstandspijlen

5 standen van de af- of toenemende pijlen voor de weergave van de hoogteafstand ten opzichte van het laserniveau (instelniveau). De horizontale balk geeft het instelniveau aan.

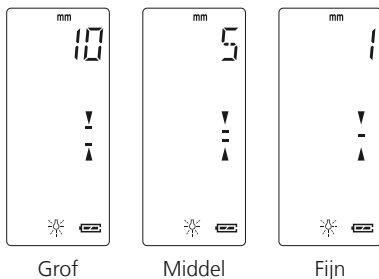


Laser-verliesweergave: dalende of stijgende balken binnen de hoogtepijlen geven aan dat het laserniveau zich boven of onder het ontvangstvenster bevindt. De pijl wijst daarbij in de richting van het laserniveau.

## 5 Nauwkeurigheid

Door het drukken op toets 10 kan de nauwkeurigheid worden ingesteld.

Door herhaald indrukken wisselen de drie nauwkeurigheidsstanden tussen grof, middel en fijn.



## 6 Eenheden omschakelen

Door het kort indrukken van toets 9 kan de weergave voor de eenheid worden gewisseld tussen centimeters (cm) en millimeters (mm).

## 7 Achtergrondverlichting

Druk lang op de toets (9) om de achtergrondverlichting in- of uit te schakelen.

## 8 Volume piepgeluid

Door het herhaaldelijk indrukken van toets 4 kan het geluid hard, zacht of uit worden gezet. Bij verandering van het volume hoort u een korte piepton.

## Universeel houder

De ontvanger kan d.m.v. de universeel houder aan de meetlatten bevestigd worden. Het is raadzaam, de flexibele meetlat voor alle metingen van vloerhoogtes te gebruiken. Hiermee kunt u – zonder te moeten rekenen – direct hoogteverschillen vaststellen.



## Gevaar door krachtige magnetische velden

Krachtige magnetische velden kunnen schadelijke invloeden hebben op personen met actieve implantaten (bijv. pacemakers) alsmede op elektromechanische apparaten (bijv magneetkaarten, mechanischen horloges, fijne mechanische apparatuur, harde schijven).

Met het oog op het effect van krachtige magnetische velden op personen dienen de desbetreffende nationale bepalingen en voorschriften te worden nageleefd, in de Bondsrepubliek Duitsland bijvoorbeeld het voorschrift van de wettelijke ongevallenverzekering BGV B11 §14 'Elektromagnetische Felder' (elektromagnetische velden).

Om storende effecten te voorkomen, dient u de magneten altijd op een afstand van ten minste 30 cm van de bedreigde implantaten en apparaten te houden.

## Opmerkingen inzake onderhoud en reiniging

Reinig alle componenten met een iets vochtige doek en vermijd het gebruik van reinigings-, schuur- en oplosmiddelen. Verwijder de batterij(en) voordat u het apparaat gedurende een langere tijd niet gebruikt. Bewaar het apparaat op een schone, droge plaats.

## EU-bepalingen en afvoer

Het apparaat voldoet aan alle van toepassing zijnde normen voor het vrije goederenverkeer binnen de EU.

Dit product is een elektrisch apparaat en moet volgens de Europese richtlijn voor oude elektrische en elektronische apparatuur gescheiden verzameld en afgevoerd worden.

Verdere veiligheids- en aanvullende instructies onder:  
<http://laserliner.com/info?an=AHU>



**Technische gegevens**

Laserontvangsbereik	350 m (De maximale reikwijdte is afhankelijk van de rotatielaser)
Lente ontvangsteenheid	127 mm
Vereist rotatietoerental	300 - 1100 o/min
Nauwkeurigheid ("nulband", absoluut)	± 1 mm / 50 m ± 5 mm / 50 m ± 10 mm / 50 m
Automatische uitschakeling	15 minuten
Veiligheidsklasse	IP 66
Stroomvoorziening	4 x 1,5V LR6 (AA)
Bedrijfsduur	ca. 40 uur
Werkomstandigheden	0°C...50°C, luchtvochtigheid max. 80% rH, niet-condenserend, werkhoogte max. 4000 m boven NAP (Nieuw Amsterdams Peil)
Opslagvoorwaarden	0°C...70°C, luchtvochtigheid max. 80% rH
Gewicht (incl. batterijen, zonder universele houder)	426 g
Afmetingen (B x H x D)	77 x 178 x 35 mm

Technische veranderingen voorbehouden. 21W12

**!** Du bedes venligst læse betjeningsvejledningen, det vedlagte hæfte „Garanti- og supplerende anvisninger“ samt de aktuelle oplysninger og henvisninger på internet-linket i slutning af denne vejledning fuldstændigt igennem. Følg de heri indeholdte instrukser. Dette dokument skal opbevares og følge med apparatet, hvis dette overdrages til en ny ejer.

## Funktion / Anvendelse

Kraftige lasermotagere med ekstra højt modtageområde til røde og grønne rotationslasere

- Modtager højdeinformation, der vises på LC-displays på for- og bagsiden og via tre skarpe lysdioder på forsiden
- Akustiske signaler afgives med en biplyd
- LC-displays viser højdedifferencen i forhold til laserniveauet både numerisk og grafisk ved hjælp af pile og midtersøjlen.

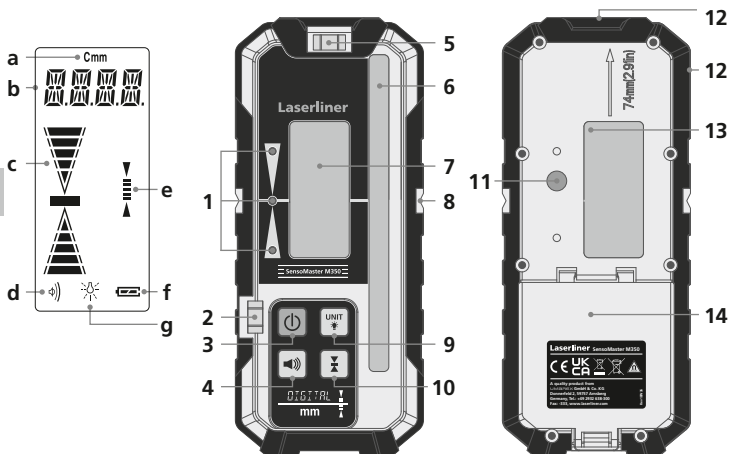
## Almindelige sikkerhedshenvisninger

- Apparatet må kun bruges til det tiltænkte anvendelsesformål inden for de givne specifikationer.
- Måleapparaterne og tilbehøret er ikke legetøj. Skal opbevares utilgængeligt for børn.
- Konstruktionsmæssigt må apparatet ikke ændres.
- Apparatet må ikke udsættes for mekanisk belastning, meget høje temperaturer eller kraftige vibrationer.
- Apparatet må ikke anvendes længere, hvis en eller flere funktioner svigter, eller hvis batteriladningen er svag.
- Klemningsfare! Undgå at række hånden ind i klemmeholderen!

## Sikkerhedsanvisninger

Omgang med elektromagnetisk stråling

- Måleapparatet overholder forskrifterne og grænseværdierne for elektromagnetisk kompatibilitet iht. EMC-direktiv 2014/30/EU.
- Lokale anvendelsesrestriktioner, f.eks. på hospitaler, i fly eller i nærheden af personer med pacemaker, skal iagttages. Risikoen for farlig påvirkning eller fejl i eller pga. elektronisk udstyr er til stede.



- a** Enhed cm / mm
- b** Numerisk højdevisning
- c** Afstandspile:  
Håndmodtager under, præcist  
i eller over laserniveau
- d** Indikator lydstyrke biplyd
- e** Nøjagtighedsvisning (nulområde)
- f** Indikator batteriladetilstand
- g** Baggrundsbelysning tænd/sluk
- 1** Grøn LED: Nøjagtigt  
i laserniveau  
røde LED'er: Håndmodtager  
over eller under laserniveau
- 2** Vaterlibelle
- 3** TÆND-/SLUK-knap
- 4** Lydstyrke biplyd
- 5** Lodlibelle
- 6** Modtagerfelt laserstråle
- 7** LC-display
- 8** Roterende markeringsnot
- 9** Omstilling enhed cm / mm;  
Baggrundsbelysning tænd/sluk
- 10** Nøjagtighed
- 11** Gevindboring  
til montering af  
universalholderen
- 12** Magneter
- 13** LC-display (bagside)
- 14** Batterium



## Særlige produkttegenskaber og funktioner

### HIGH SPEED

Lasermodtager reagerer hurtigt - hurtig reaktion sparer arbejdstid og giver større præcision.



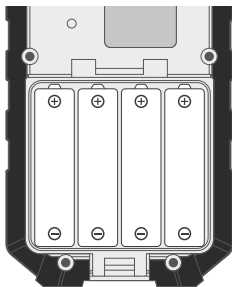
Mange måleapparater kan fastgøres magnetisk, således at der opnås optimale arbejdsbetingelser. Brugeren har hænderne fri til andre opgaver.



Beskyttelse mod støv og vand – laserne udmærker sig ved at være særlig godt beskyttet mod støv og regn.

## 1 Indsættelse af batterier

Åbn batterihuset og læg batterierne i. Vær opmærksom på de angivne poler.



## 2 ON/OFF



ON



OFF

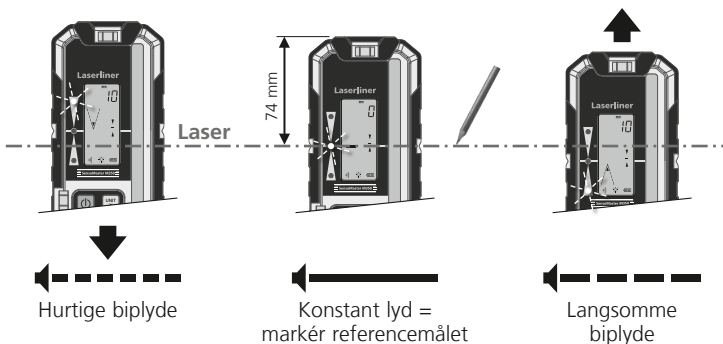


For at forlænge batteriernes levetid, slukker modtageren automatisk, hvis den i 15 minutter ikke har været i brug.

## 3 Arbejde med lasermodtageren

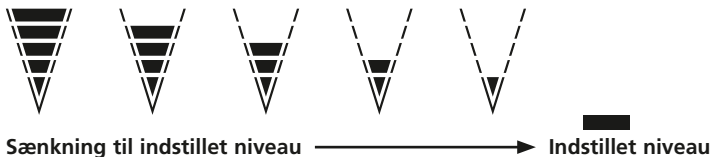
Indstil rotationslaseren til den maksimale omdrejningshastighed, og tænd for lasermodtageren.

Nu kan lasermodtageren detektere laserstrålen over store afstande. Bevæg lasermodtageren op og ned gennem laserstrålen, til den midterste indikator vises. Markér nu målehøjden på den roterende markeringsnot.



## 4 Afstandspile

Pilene til visning af aftagende eller tiltagende højdef afstand i forhold til laserniveau (indstillet niveau) har 5 trin. Den vandrette bjælke viser det nominelle niveau an.

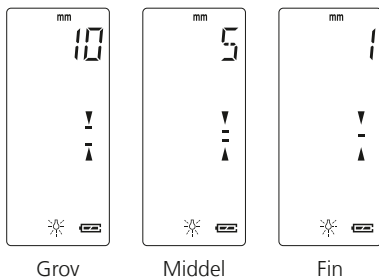


Visning af tab af laser: Løbende søjler inden i højdepilene viser, at laserniveauet befinder sig oven eller neden for modtagevinduet. Pilen viser i retning af laserniveauet.

## 5 Nøjagtighed

Man kan indstille nøjagtigheden ved at trykke på knappen 10.

Ved at trykke gentagne gange kan man skifte mellem de tre nøjagtighedstrin: Grov, Middel og Fin.



## 6 Skift af enhed

Ved at trykke kortvarigt på knappen 9 kan man skifte enhed mellem centimeter (cm) og millimeter (mm).

## 7 Baggrundsbelysning

Når man holder knappen (9) inde i længere tid, hhv. tændes og slukkes baggrundsbelysningen.

## 8 Lydstyrke biplyd

Ved at trykke successivt på knappen 4 kan man indstille lyden til høj, svag eller slukket. Når der skiftes lydstyrke, lyder der et kort signal.

## Universalbeslag

Lasermodtageren kan monteres på nivellerstadier med universalbeslaget. Flexi-stadiet er specielt velegnet til måling af niveauforskelle. Med flexi-stadiet kan højdeforskellen direkte aflæses på stadiets skala.



## Fare pga. stærke magnetfelter

Stærke magnetfelter kan have skadelige virkninger på personer med implantater (fx pacemakere) og på elektromekaniske apparater (fx magnetkort, mekaniske ure, finmekanik, harddiske).

Med hensyn til stærke magnetfelters virkning på personer skal man iagttagde de relevante nationale regler og bestemmelser; dette vil fx i Tyskland sige brancheforeningens forskrift BGV B11 §14 „Elektromagnetiske felter“.

For at undgå generende påvirkninger skal man altid holde magneterne i en afstand på mindst 30 cm fra enhver form for følsomme implantater og apparater.

## Anmærkninger vedr. vedligeholdelse og pleje

Alle komponenter skal rengøres med en let fugtet klud, og man skal undlade brug af rengørings-, skure- og opløsningsmidler. Batterierne skal tages ud inden længere opbevaringsperioder. Apparatet skal opbevares på et rent og tørt sted.

## EU-bestemmelser og bortskaffelse

Apparatet opfylder alle påkrævede standarder for fri vareomsætning inden for EU.

Dette produkt er et elapparat og skal indsamles og bortskaffes separat i henhold til EF-direktivet for (brugte) elapparater.

Flere sikkerhedsanvisninger og supplerende tips på:

**<http://laserliner.com/info?an=AHU>**



<b>Tekniske data</b>	
Lasermodtagelsesområde	350 m (Den maksimale rækkevidde afhænger af rotationslaseren)
Længde modtagelsesenhed	127 mm
Påkrævet rotationshastighed	300 - 1100 U/min
Nøjagtighed (nulområde, absolut)	± 1 mm / 50 m ± 5 mm / 50 m ± 10 mm / 50 m
Automatisk slukning	15 minutter
Beskyttelsesklasse	IP 66
Strømforsyning	4 x 1,5V LR6 (AA)
Driftstid	ca. 40 timer
Arbejdsbetingelser	0°C...50°C, luftfugtighed maks. 80% rH, ikke-kondenserende, arbejds højde maks. 4000 m.o.h.
Opbevaringsbetingelser	0°C...70°C, luftfugtighed maks. 80% rH
Vægt (inkl. batterier, uden universalholder)	426 g
Mål (b x h x l)	77 x 178 x 35 mm

Forbehold for tekniske ændringer. 21W12



Lisez entièrement le mode d'emploi, le carnet ci-joint « Remarques supplémentaires et concernant la garantie » et les renseignements et consignes présentés sur le lien Internet précisé à la fin de ces instructions. Suivez les instructions mentionnées ici. Conservez ces informations et les donner à la personne à laquelle vous remettez l'instrument.

### Fonction / Utilisation

Récepteur de laser ultraperformant à très grande plage de réception pour les lasers rotatifs rouges et verts

- Reçoit les informations sur la hauteur s'affichant sur les écrans ACL situés à l'avant et à l'arrière et au moyen des trois diodes lumineuses claires situées à l'avant
- Le bip sonore émet des signaux acoustiques
- Les écrans ACL indiquent la différence de hauteur par rapport au plan du laser aussi bien graphiquement via des flèches et la barre centrale que numériquement

### Consignes de sécurité générales

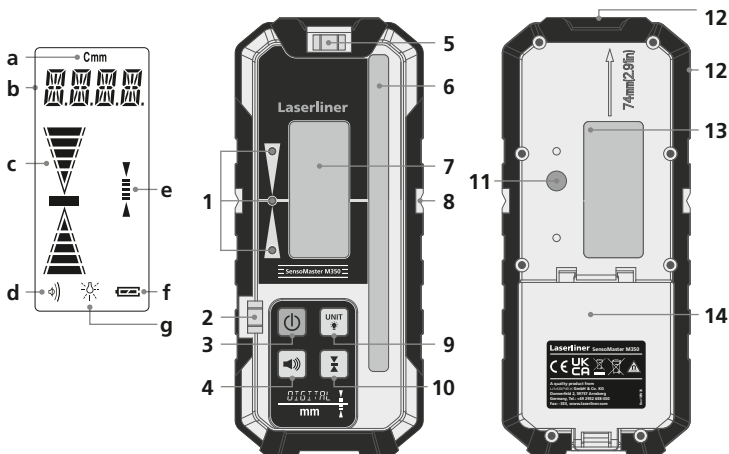
- Utiliser uniquement l'instrument pour l'emploi prévu dans le cadre des spécifications.
- Les appareils et les accessoires ne sont pas des jouets. Les ranger hors de portée des enfants.
- Il est interdit de modifier la construction de l'instrument.
- Ne pas soumettre l'appareil à une charge mécanique, à des températures considérables ni à des vibrations importantes.
- Ne plus utiliser l'instrument lorsqu'une ou plusieurs fonction(s) ne fonctionne(nt) plus ou lorsque le niveau de charge de la pile est bas.
- Risque de pincement ! Ne pas mettre les doigts dans la pince de serrage !

### Consignes de sécurité

Comportement à adopter lors de rayonnements électromagnétiques

- L'appareil de mesure respecte les prescriptions et les valeurs limites de compatibilité électromagnétique conformément à la directive CEM 2014/30/UE.
- Il faut tenir compte des restrictions des activités par ex. dans les hôpitaux, les avions, les stations-services ou à proximité de personnes portant un stimulateur cardiaque. Les appareils électroniques peuvent être la source ou faire l'objet de risques ou de perturbations.

# SensoMaster M350



- |  |  |
|--|--|
| <p><b>a</b> Unité cm / mm</p> <p><b>b</b> Affichage numérique de la hauteur</p> <p><b>c</b> Flèches d'espacement: Récepteur manuel au-dessous, au-dessus du niveau laser ou exactement au niveau laser</p> <p><b>d</b> Affichage du volume du bip sonore</p> <p><b>e</b> Affichage de la précision (bande zéro)</p> <p><b>f</b> Indicateur de charge des piles</p> <p><b>g</b> Marche-arrêt du rétroéclairage</p> <p><b>1</b> DEL verte: Niveau laser précis<br/>LED rouges : récepteur manuel au-dessus ou au-dessous du niveau laser</p> | <p><b>2</b> Bulle verticale</p> <p><b>3</b> Touche MARCHE/ARRET</p> <p><b>4</b> Volume du bip sonore</p> <p><b>5</b> Bulle horizontale</p> <p><b>6</b> Champ de réception du rayon laser</p> <p><b>7</b> Affichage ACL</p> <p><b>8</b> Rainure de repérage circulaire</p> <p><b>9</b> Commutation cm / mm ; Marche-arrêt du rétroéclairage</p> <p><b>10</b> Précision</p> <p><b>11</b> Alésage fileté pour maintenir la fixation universelle</p> <p><b>12</b> Aimants</p> <p><b>13</b> Affichage ACL (dos)</p> <p><b>14</b> Compartiment à piles</p> |
|--|--|

## Caractéristiques particulières et fonctions du produit

**HIGH** ↑  
**SPEED** ↓

Le récepteur permet une réaction plus rapide – une détection plus rapide fait gagner du temps.



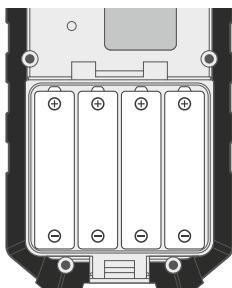
L'adhérence magnétique permet de travailler de manière optimale avec un grand nombre d'appareils de mesure. L'opérateur a les mains libres pour d'autres travaux.



Protection contre les poussières et l'eau – Le récepteur laser se distingue par le fait qu'il est particulièrement bien protégé de la poussière et de la pluie.

### 1 Mise en place des piles

Ouvrir le compartiment à piles et introduire les piles en respectant les symboles de pose. Veiller à ce que la polarité soit correcte.



### 2 ON/OFF



ON



OFF



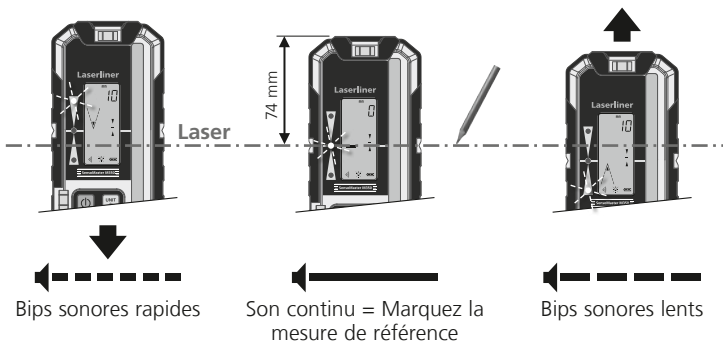
Le récepteur s'éteint automatiquement dès que l'appareil n'est pas utilisé depuis env. 15 minutes, ceci afin de prolonger la durée de vie des piles.



## 3 Travailler avec le récepteur

Régler le laser rotatif à la vitesse de rotation maximale.

Le récepteur laser peut détecter de manière optimale le rayon laser sur une grande distance. Déplacer ensuite le récepteur laser vers le haut et vers le bas à travers le rayon laser jusqu'à ce que le repère central apparaisse. Noter la hauteur de mesure au niveau de la rainure de repérage circulaire.



## 4 Flèches d'espace

5 niveaux des flèches qui diminuent ou augmentent pour afficher l'espace en hauteur par rapport au plan du laser (niveau théorique). La barre horizontale indique le niveau théorique.



Diminution jusqu'au niveau théorique

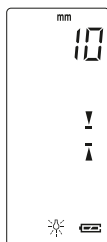
Niveau théorique

Affichage de la perte du laser : Les barres qui bougent vers le bas ou le haut dans les flèches de la hauteur indiquent que le plan du laser se trouve en dessus ou en dessous de la fenêtre de réception. La flèche est alors orientée en direction du plan du laser.

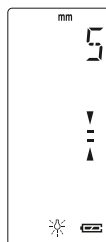
## 5 Précision

Il est possible de régler la précision en appuyant sur la touche 10.

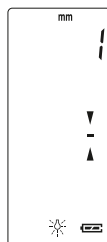
Si vous appuyez à plusieurs reprises sur cette touche, l'appareil commute entre les trois niveaux de précision, à savoir entre la précision grossière, la précision moyenne et la haute précision.



Précision  
grossière



Précision  
moyenne



Précision  
fine

## 6 Commuter entre les unités de mesure

Il suffit d'appuyer brièvement sur la touche 9 pour commuter entre les unités, à savoir entre les centimètres (cm) et les millimètres (mm).

## 7 Rétroéclairage

Appuyer longtemps sur la touche (9) pour allumer/éteindre le rétroéclairage.

## 8 Volume du bip sonore

Une pression successive de la touche règle le bip sonore sur « fort », « faible » ou « désactivé ». Un bip de courte durée retentit en cas de modification du volume.

## Fixation universelle

Le récepteur de laser peut être fixé sur des mire-flexi avec la fixation universelle. La mireflexi est recommandée pour toutes les mesures de niveaux de sols. Elle permet de déterminer directement les différences de hauteur sans faire de calculs.



## Danger : puissants champs magnétiques

De puissants champs magnétiques peuvent avoir des effets néfastes sur des personnes portant des appareils médicaux (stimulateur cardiaque par ex.) et endommager des appareils électromécaniques (par ex. cartes magnétiques, horloges mécaniques, mécanique de précision, disques durs).

En ce qui concerne les effets de puissants magnétiques sur les personnes, tenir compte des directives et réglementations nationales respectives, comme, pour la république fédérale d'Allemagne, la directive de la caisse professionnelle d'assurance-maladie (BGV B11 §14) relative aux « champs magnétiques ».

Afin d'éviter toute influence gênante, veuillez toujours maintenir les aimants à une distance d'au moins 30 cm des implants et appareils respectivement en danger.

## Remarques concernant la maintenance et l'entretien

Nettoyer tous les composants avec un chiffon légèrement humide et éviter d'utiliser des produits de nettoyage, des produits à récurer ou des solvants. Retirer la/les pile(s) avant tout stockage prolongé de l'appareil. Stocker l'appareil à un endroit sec et propre.

## Réglementation UE et élimination des déchets

L'appareil est conforme à toutes les normes nécessaires pour la libre circulation des marchandises dans l'Union européenne.

Ce produit est un appareil électrique et doit donc faire l'objet d'une collecte et d'une mise au rebut sélectives conformément à la directive européenne sur les anciens appareils électriques et électroniques (directive DEEE).

Autres remarques complémentaires et consignes de sécurité sur

<http://laserliner.com/info?an=AHU>



**Données techniques**

Plage de réception du laser	350 m (La portée maximale dépend du laser rotatif.)
Longueur de l'unité réceptrice	127 mm
Vitesse de rotation nécessaire	300 - 1100 T/min
Précision (bande zéro, absolue)	± 1 mm / 50 m ± 5 mm / 50 m ± 10 mm / 50 m
Arrêt automatique	15 minutes
Catégorie de protection	IP 66
Alimentation électrique	4 x 1,5V LR6 (AA)
Durée de fonctionnement	env. 40 h
Conditions de travail	0°C...50°C, humidité relative de l'air max. 80% rH, non condensante, altitude de travail max. de 4 000 m au-dessus du niveau moyen de la mer
Conditions de stockage	0°C...70°C, humidité relative de l'air max. 80% rH
Poids (piles incluse, sans fixation universelle)	426 g
Dimensions (l x h x p)	77 x 178 x 35 mm

Sous réserve de modifications techniques. 21W12

**!** Lea atentamente las instrucciones y el libro adjunto de «Garantía e información complementaria», así como toda la información e indicaciones en el enlace de Internet indicado al final de estas instrucciones. Siga las instrucciones indicadas en ellas. Conserve esta documentación y entréguela con el dispositivo si cambia de manos.

## Función / uso

Receptor láser de alto rendimiento con un rango de recepción muy alto para láser de rotación rojos y verdes

- Recibe los datos de altura que se indican en las pantallas LC delantera y trasera, así como por los tres diodos luminosos brillantes delante.
- Un pitido emite señales acústicas
- Las pantallas LC muestran la diferencia de altura respecto al plano del láser tanto gráficamente, con flechas y barras centrales, como con números.

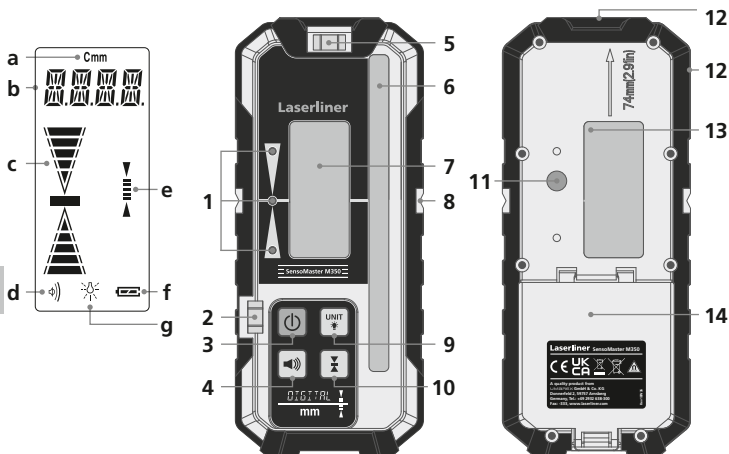
## Indicaciones generales de seguridad

- Utilice el aparato únicamente para los usos previstos dentro de las especificaciones.
- Los instrumentos de medición y los accesorios no son juguetes infantiles. Manténgalos fuera del alcance de los niños.
- No está permitido modificar la construcción del aparato.
- No exponga el aparato a cargas mecánicas, temperaturas muy elevadas o vibraciones fuertes.
- No se puede seguir utilizando el aparato cuando falla alguna función o la carga de la batería es débil.
- ¡Peligro de aplastamiento! ¡No toque la pinza de fijación!

## Instrucciones de seguridad

Manejo de radiación electromagnética

- El instrumento de medición cumple las normas y limitaciones de compatibilidad electromagnética según la Directiva 2014/30/UE de compatibilidad electromagnética (EMC).
- Es necesario observar las limitaciones de uso locales, por ejemplo en hospitales, aviones, gasolineras o cerca de personas con marcapasos. Se pueden producir efectos peligrosos o interferencias sobre los dispositivos electrónicos o por causa de estos.



- a Unidad cm / mm
- b Indicación numérica de altura
- c Flechas de distancia:  
Receptor manual debajo del nivel del láser, exactamente a su altura o sobre el nivel.
- d Indicación del volumen del pitido
- e Indicación de precisión (banda cero)
- f Indicador del estado de la pila
- g Encendido y apagado de retroiluminación
  
- 1 LED verde: Exactamente en nivel láser  
LED rojos: Receptor manual por encima o por debajo del nivel del láser
- 2 Burbuja vertical
- 3 Tecla de encendido y apagado (ON/OFF)
- 4 Volumen del pitido
- 5 Burbuja horizontal
- 6 Campo receptor para el rayo láser
- 7 Pantalla LC
- 8 Ranura de marcación perimétrica
- 9 Cambio de unidad cm / mm; Encendido y apagado de retroiluminación
- 10 Precisión
- 11 Orificio roscado para fijar el soporte universal
- 12 Imanes
- 13 Pantalla LC (parte trasera)
- 14 Compartimento de pilas

## Características y funciones especiales

### HIGH SPEED

El receptor permite reducir el tiempo de reacción – el reconocimiento rápido ahorra tiempo de trabajo.



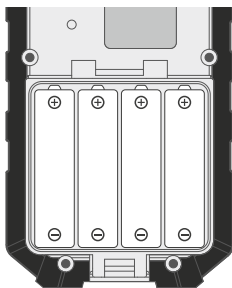
La adherencia por magnetismo en muchos de los aparatos de medición facilita el trabajo óptimo al dejar las manos libres para otras tareas.



Protección contra el polvo y el agua – Los aparatos de medición se caracterizan por una especial protección contra el polvo y la lluvia.

## 1 Colocación de las pilas

Abra la caja para pilas e inserte las pilas según los símbolos de instalación. Coloque las pilas en el polo correcto.



## 2 ON/OFF



ON



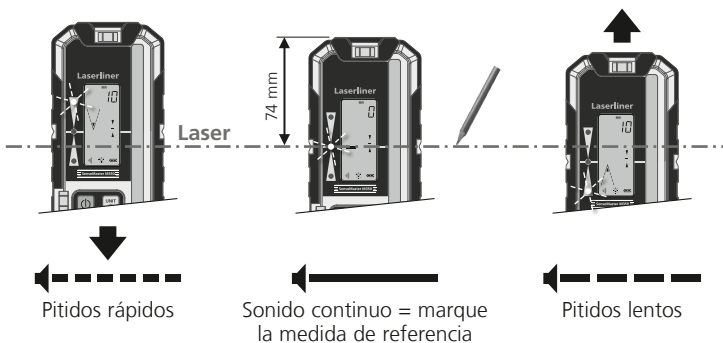
OFF



A fin de prolongar la vida de las pilas, el receptor se apaga automáticamente si no se usa después de unos 15 minutos.

## 3 Modo de utilizar el receptor láser

Ajustar el láser de rotación a la velocidad máxima y encender el receptor láser. Ahora el receptor láser puede detectar perfectamente el rayo láser a gran distancia. Mover el receptor láser hacia arriba y hacia abajo por el rayo láser hasta que se visualice la indicación central. Marcar ahora la altura de medición en la ranura perimétrica.



## 4 FLECHAS DE DISTANCIA

5 niveles de flechas crecientes o decrecientes para indicar la distancia de altura al plano láser (nivel teórico). La barra horizontal indica el nivel teórico.



Bajar hasta nivel teórico → nivel teórico

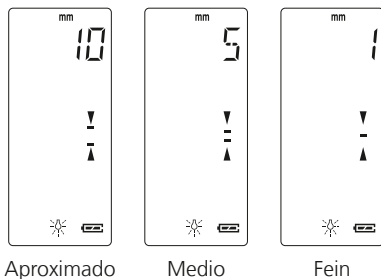
Indicación de láser perdido: Las barras que suben o bajan dentro de las flechas de altura indican que el plano láser se encuentran por encima o debajo de la ventana receptora. La flecha indica aquí la dirección del plano láser.



## 5 Precisión

Pulsando el botón 10 se puede ajustar la precisión.

Pulsando reiteradamente se cambia entre los tres niveles de precisión: aproximado, medio y fino.



## 6 Cambio de las unidades

Pulsando brevemente el botón 9 se puede cambiar la unidad entre centímetros (cm) y milímetros (mm).

## 7 Retroiluminación

La retroiluminación se enciende y apaga pulsando de forma prolongada la tecla (9).

## 8 Volumen del pitido

Pulsando reiteradamente el botón 4 se aumenta o reduce el volumen del sonido. Al cambiar el volumen se escucha un corto zumbido.

## Soporte universal

El receptor se puede fijar en reglas de medición por medio del soporte universal. Para ello se inserta el soporte universal en el receptor láser y se atornilla a la regla de medición con el tornillo de sujeción. Para quitar el receptor del soporte universal, suelte el bloqueo rápido en dirección de las flechas.



## **Peligro por fuertes campos magnéticos**

Los campos magnéticos fuertes pueden tener efectos dañinos en personas que utilicen dispositivos corporales activos (p. ej. marcapasos) y en equipos electromagnéticos (p. ej. tarjetas magnéticas, relojes mecánicos, mecanismos de precisión, discos duros).

En cuanto al efecto de los campos magnéticos fuertes sobre las personas deben tenerse en cuenta las disposiciones y normas nacionales pertinentes, por ejemplo en Alemania la norma de la mutua profesional BGV B11 artículo 14 „Campos electromagnéticos“.

Para evitar un efecto nocivo, mantenga los imanes siempre a una distancia mínima de 30 cm respecto a los dispositivos implantados y equipos que puedan ser afectados.

## **Opmerkingen inzake onderhoud en reiniging**

Reinig alle componenten met een iets vochtige doek en vermijd het gebruik van reinigings-, schuur- en oplosmiddelen. Verwijder de batterij(en) voordat u het apparaat gedurende een langere tijd niet gebruikt. Bewaar het apparaat op een schone, droge plaats.

## **Disposiciones europeas y eliminación**

El aparato cumple todas las normas requeridas para el libre tráfico de mercancías en la UE.

Se trata de un aparato eléctrico, por lo que debe ser recogido y eliminado por separado conforme a la directiva europea relativa a los aparatos eléctricos y electrónicos usados.

Más información detallada y de seguridad en:

**<http://laserliner.com/info?an=AHU>**



**Datos técnicos**

Gama de recepción del láser	350 m (El alcance máximo depende del láser de rotación)
Longitud unidad receptora	127 mm
Régimen de rotación requerido	300 - 1100 rpm
Precisión (banda cero, absoluto)	± 1 mm / 50 m ± 5 mm / 50 m ± 10 mm / 50 m
Parada automática	15 minutos
Clase de protección	IP 66
Alimentación	4 x 1,5V LR6 (AA)
Tiempo de funcionamiento	aprox. 40 h.
Condiciones de trabajo	0°C...50°C, humedad del aire máx. 80% rH, no condensante, altitud de trabajo máx. 4000 m sobre el nivel del mar (nivel normal cero)
Condiciones de almacén	0°C...70°C, humedad del aire máx. 80% rH
Peso (pilas incluida, Sin soporte universal)	426 g
Dimensiones (An x Al x F)	77 x 178 x 35 mm

Sujeto a modificaciones técnicas. 21W12

**!** Leggere attentamente le istruzioni per l'uso, l'opuscolo allegato "Ulteriori informazioni e indicazioni garanzia", nonché le informazioni e le indicazioni più recenti raggiungibili con il link riportato al termine di queste istruzioni. Questo documento deve essere conservato e fornito insieme all'apparecchio in caso questo venga inoltrato a terzi.

### Funzione / Utilizzo

Ricevitore laser di grandi prestazioni con campo di ricezione estremamente elevato per laser rotanti a luce rossa e verde

- Riceve i dati relativi all'altezza e li visualizza con i display LC sul lato anteriore e posteriore e con tre diodi luminosi sul lato anteriore
- Emette un bip come segnale acustico
- Sui display LCD la differenza di altezza dal piano laser è raffigurata sia in forma grafica tramite frecce e barre, sia sotto forma di numero

### Indicazioni generali di sicurezza

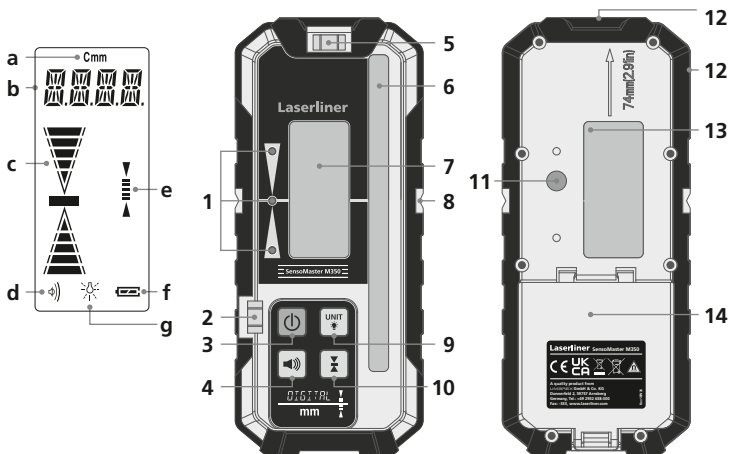
- Utilizzare l'apparecchio esclusivamente in conformità con gli scopi previsti e nei limiti delle specificazioni.
- Gli apparecchi di misurazione e gli accessori non sono giocattoli. Conservare lontano dalla portata di bambini.
- La struttura dell'apparecchio non deve essere modificata.
- Non sottoporre l'apparecchio a carichi meccanici, elevate temperature o forti vibrazioni.
- Non utilizzare più l'apparecchio in caso di guasto di una o più funzioni oppure se le batterie sono quasi scariche.
- Pericolo di schiacciamento! Non introdurre le mani nel fissaggio a molla!

### Indicazioni di sicurezza

Lavorare in presenza di radiazione elettromagnetica

- L'apparecchio rispetta le norme e i valori limite per la compatibilità elettromagnetica ai sensi della direttiva EMC 2014/30/UE.
- Rispettare le restrizioni locali all'uso, ad es. in ospedali, a bordo di aerei, in stazioni di servizio o nelle vicinanze di persone portatrici di pacemaker. Presenza di un influsso pericoloso o di un disturbo degli e da parte degli apparecchi elettronici.

# SensoMaster M350



- |   |   |
|---|---|
| <b>a</b> Misura in cm / mm  | <b>4</b> Volume del segnale bip                                 |
| <b>b</b> Visualizzazione numerica dell'altezza  | <b>5</b> Livella orizzontale                                    |
| <b>c</b> Frecche di distanza: ricevitore manuale sotto/ esattamente allineato/sopra al livello del laser            | <b>6</b> Campo di ricezione raggio laser                        |
| <b>d</b> Indicatore volume segnale bip  | <b>7</b> Display LC   |
| <b>e</b> Indicazione della precisione (banda nulla)   | <b>8</b> Marcatura scanalata perimetrale                        |
| <b>f</b> Indicatore stato di carica batteria  | <b>9</b> Cambio di misura in cm / mm; Retroilluminazione On/Off |
| <b>g</b> Retroilluminazione On/Off  | <b>10</b> Precisione  |
| <b>1</b> LED verde: esattamente nel livello laser<br>LED rossi: ricevitore manuale sopra/sotto al livello del laser | <b>11</b> Foro filettato per fissare il supporto universale     |
| <b>2</b> Livella verticale  | <b>12</b> Magnete   |
| <b>3</b> Tasto ON/OFF   | <b>13</b> Display LC (lato posteriore)                          |
|   | <b>14</b> Vano batteria   |

## Caratteristiche particolari del prodotto

**HIGH** ▼  
**SPEED** ▲

Il ricevitore consente brevi tempi di reazione – il riconoscimento rapido riduce i tempi di lavoro.



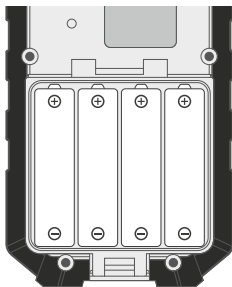
Il lavoro ottimale si ottiene per un gran numero di strumenti di misura grazie all'adesione magnetica. Le mani sono libere per altri lavori.



Protezione da polvere e acqua – gli strumenti di misura sono caratterizzati da una particolare protezione dalla polvere e dalla pioggia.

### 1 Inserimento delle batterie

Aprire il vano batterie e introdurre le batterie come indicato dai simboli di installazione, facendo attenzione alla corretta polarità.



### 2 ON/OFF



ON



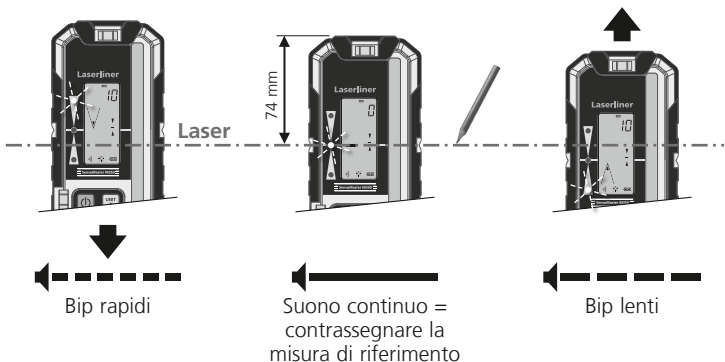
OFF



Per prolungare la durata dalla batteria, il ricevitore si spegne automaticamente dopo ca. 15 min se non viene più utilizzato.

## 3 Utilizzo del ricevitore laser

Impostare il laser rotante sulla velocità massima e attivare il ricevitore laser. Il ricevitore laser può ora riconoscere perfettamente il raggio laser anche a grandi distanze. Muovere il ricevitore laser attraverso il raggio laser (alzandolo e abbassandolo) fino a quando non si accende l'indicatore centrale. Segnare quindi l'altezza di misurazione sulla marcatura scanalata perimetrale.



## 4 FRECCE DI DISTANZA

5 livelli delle frecce decrescenti o crescenti per segnalare il dislivello rispetto al piano laser (livello nominale). La barra orizzontale indica il livello nominale.



Abbassamento fino al livello nominale

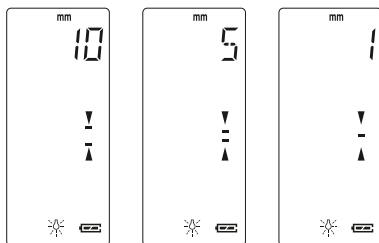
Livello nominale

Indicatore di perdita laser: le barre verso il basso o verso l'alto all'interno delle frecce dell'altezza indicano che il piano laser si trova sopra o sotto la finestra del ricevitore. La freccia è diretta verso il piano laser.

## 5 Precisione

Premendo il tasto 10 si può regolare la precisione.

Premendo ripetutamente, i tre livelli di precisione cambiano passando da approssimativa a media e a esatta.



Apressimativa

Media

Esatta

## 6 Come cambiare la misura

Premendo brevemente il tasto 9 è possibile cambiare la misura passando da centimetri (cm) a millimetri (mm).

## 7 Retroilluminazione

Premendo a lungo il tasto (9) si accende/spegne la retroilluminazione.

## 8 Volume del segnale bip

Premendo in successione il tasto 4 si può regolare il volume del segnale passando da alto a basso o silenzioso. Al cambio del volume viene emesso un breve segnale acustico.

## Supporto universale

Il ricevitore può essere fissato su un triplometro con il supporto universale. Il triplometro flessibile è consigliato per qualsiasi misurazione topografica perché vi permette di determinare direttamente i dislivelli di altezza senza doverli calcolare.





## Pericoli causati da forti campi magnetici

Forti campi magnetici possono causare danni a persone con ausili fisici attivi (per es. pacemaker) e ad apparecchi elettromeccanici (per es. schede magnetiche, orologi meccanici, meccanica fine, dischi fissi).

Per quel che riguarda l'effetto di forti campi magnetici sulle persone, vanno rispettate le rispettive disposizioni e direttive nazionali, come per esempio in Germania la disposizione dell'associazione di categoria BGV B11 §14 "Campi elettromagnetici".

Per evitare disturbi, tenere i magneti sempre a una distanza di almeno 30 cm dai rispettivi impianti e apparecchi.

## Indicazioni per la manutenzione e la cura

Pulire tutti i componenti con un panno leggermente inumidito ed evitare l'impiego di prodotti detergenti, abrasivi e solventi. Rimuovere la batteria/le batterie prima di un immagazzinamento prolungato. Immagazzinare l'apparecchio in un luogo pulito e asciutto.

## Norme UE e smaltimento

L'apparecchio soddisfa tutte le norme necessarie per la libera circolazione di merci all'interno dell'UE.

Questo prodotto è un apparecchio elettrico e deve pertanto essere raccolto e smaltito separatamente in conformità con la direttiva europea sulle apparecchiature elettriche ed elettroniche usate.

Per ulteriori informazioni e indicazioni di sicurezza:

<http://laserliner.com/info?an=AHU>



**Dati tecnici**

Area di ricezione laser	350 m (la portata massima dipende dal laser rotante)
Lunghezza unità ricevente	127 mm
Regime di rotazione necessario	300 - 1100 g/min
Precisione (banda nulla, assoluta)	± 1 mm / 50 m ± 5 mm / 50 m ± 10 mm / 50 m
Spegnimento automatico	15 minuti
Classe di sicurezza	IP 66
Alimentazione elettrica	4 x 1,5V LR6 (AA)
Durata funzionamento	circa 40 ore
Condizioni di lavoro	0 °C...50 °C, umidità dell'aria max. 80% rH, non condensante, altezza di lavoro max. 4000 m sopra il livello del mare (zero normale)
Condizioni di stoccaggio	0 °C...70 °C, umidità dell'aria max. 80% rH
Peso (con batterie, senza supporto universale)	426 g
Dimensioni (L x A x P)	77 x 178 x 35 mm

Con riserva di modifiche tecniche. 21W12

**!** Należy przeczytać w całości instrukcję obsługi, dołączoną broszurę „Zasady gwarancyjne i dodatkowe” oraz aktualne informacje i wskazówki dostępne przez łącze internetowe na końcu niniejszej instrukcji. Postępować zgodnie z zawartymi w nich instrukcjami. Niniejszą instrukcję należy zachować i, w przypadku przekazania urządzenia, wręczyć kolejnemu posiadaczowi.

## Funkcja / zastosowanie

Wysokiej jakości odbiornik laserowy z bardzo dużym zakresem odbioru wiązki laserowej. Zastosowanie do czerwonych i zielonych laserów rotacyjnych

- Odbiera informacje o wysokości, które są wskazywane na wyświetlaczach LCD z przodu i z tyłu oraz trzy jasne diody świecące z przodu
- Emitowane są sygnały akustyczne
- Różnica wysokości względem płaszczyzny lasera przedstawiona jest na wyświetlaczach LCD zarówno graficznie w formie strzałek i słupka środkowego, jak i numerycznie

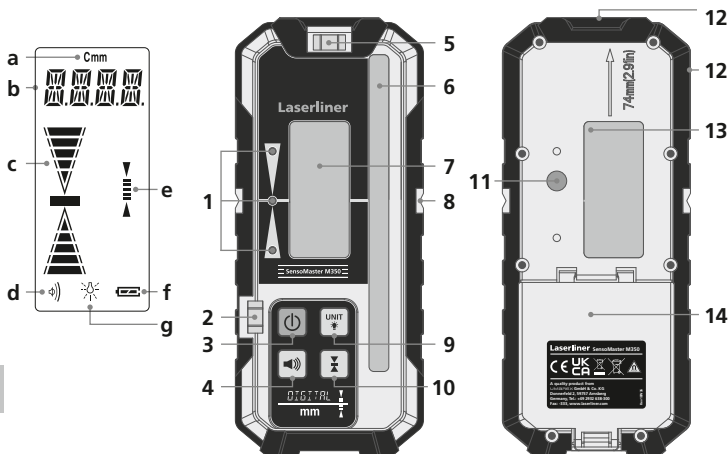
## Ogólne zasady bezpieczeństwa

- Wykorzystywać urządzenie wyłącznie do zastosowania podanego w specyfikacji.
- Przyrządy pomiarowe oraz akcesoria nie są zabawkami dla dzieci. Przechowywać w miejscu niedostępnym dla dzieci.
- Nie modyfikować konstrukcji urządzenia.
- Nie należy narażać urządzenia na obciążenia mechaniczne, ekstremalne temperatury oraz silne wibracje.
- Nie wolno używać urządzenia, jeżeli nastąpi awaria jednej lub kilku funkcji lub gdy baterie są zbyt słabe.
- Niebezpieczeństwo zmiążdżenia! Nie wkładać rąk do uchwytu zaciskowego!

## Zasady bezpieczeństwa

Postępowanie z promieniowaniem elektromagnetycznym

- Przyrząd pomiarowy został skonstruowany zgodnie z przepisami i wartościami granicznymi kompatybilności elektromagnetycznej wg dyrektywy EMC 2014/30/UE.
- Należy zwracać uwagę na lokalne ograniczenia stosowania np. w szpitalach, w samolotach, na stacjach paliw oraz w pobliżu osób z rozrusznikami serca. Występuje możliwość niebezpiecznego oddziaływania lub zakłóceń w urządzeniach elektronicznych i przez urządzenia elektroniczne.



- a Jednostka cm / mm
- b Numeryczny wskaźnik wysokości
- c Strzałka odległości:  
Odbiornik ręczny dolny,  
dokładnie na poziomie lasera  
lub nad nim
- d Wskaźnik głośności sygnału  
akustycznego
- e Wskaźnik dokładności (pasma  
zerowe)
- f Wskaźnik poziomu naładowania  
baterii
- g Podświetlenie  
włączone / wyłączone
- 1 Zielona dioda LED: Dokładnie  
na poziomie lasera  
Czerwone diody LED: odbiornik  
ręczny nad lub pod poziomem  
lasera
- 2 Libelka pionowa
- 3 Przycisk WŁ./WYŁ.
- 4 Głośność sygnału akustycznego
- 5 Libelka pozioma
- 6 Pole odbioru promienia  
laserowego
- 7 Wyświetlacz LCD
- 8 Okalający rowek oznaczeniowy
- 9 Wybór jednostki cm / mm;  
Podświetlenie  
włączone / wyłączone
- 10 Dokładność
- 11 Otwór gwintowany do mocowania  
uchwyty uniwersalnego
- 12 Magnesy
- 13 Wyświetlacz LCD (tył)
- 14 Komora baterii

## Cechy szczególne produktu i funkcje

**HIGH** ↑  
**SPEED** ↓

Szybsza odpowiedź odbiornika- szybsze wykrycie wiązki podnosi efektywność pracy



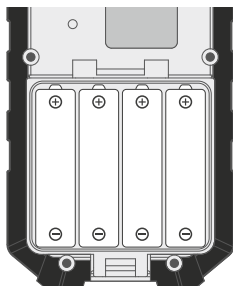
Kluczem do optymalnej pracy w przypadku wielu narzędzi jest zastosowanie mocowania magnetycznego. Dzięki temu ręce pozostają wolne, więc użytkownik może w tym czasie wykonywać też inne zadania.



Pyłoszczelność i wodoszczelność- urządzenia pomiarowe charakteryzują się szczególną odpornością na pył i wodę.

### 1 Wkładanie baterii

Otworzyć komorę baterii i włożyć baterie zgodnie z symbolami instalacyjnymi. Zwrócić przy tym uwagę na prawidłową biegunowość.



### 2 ON/OFF



ON



OFF

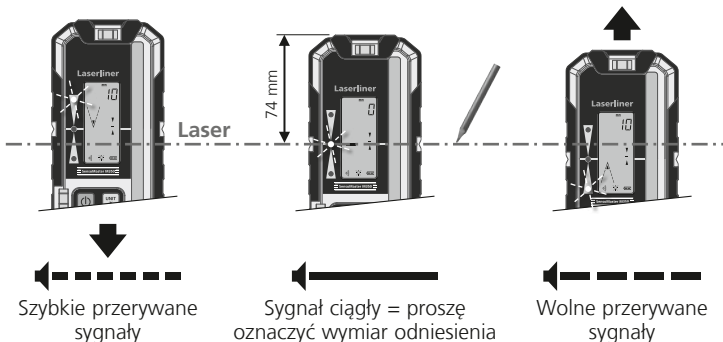


Aby przedłużyć żywotność baterii, odbiornik wyłącza się automatycznie po ok. 15 min nieużywania.

## 3 Praca z odbiornikiem laserowym

Ustawić laser rotacyjny na maksymalną prędkość obrotową i włączyć odbiornik laserowy.

Teraz odbiornik lasera optymalnie rozpoznaje promień laserowy z dużej odległości. Proszę poruszać odbiornik laserowy przez promień lasera w górę i w dół, aż do pojawienia się środkowego wskazania. Zaznaczyć wysokość pomiaru na wysokości okalającego rowka oznaczeniowego.



## 4 Strzałka odległości

5 stopni malejącej lub rosnącej strzałki wskazania odległości w pionie od płaszczyzny lasera (poziomuadanego). Poziomy słupek wskazuje poziom zadany.



Opadanie do poziomu  
zadanego

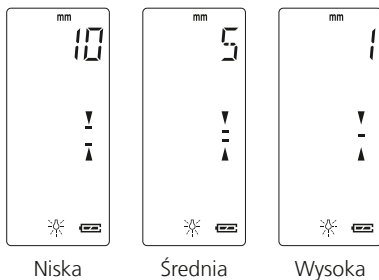
Poziom zadany

Wskazanie utraty lasera: słupki biegnące w górę lub w dół w obrębie strzałki wysokości wskazują, że płaszczyzna lasera znajduje się nad lub pod zakresem odbioru. Strzałka wskazuje wtedy kierunek płaszczyzny lasera.

## 5 Dokładność

Naciskając przycisk 10, można ustawić dokładność.

Do wyboru są trzy poziomy dokładności (niska, średnia i wysoka), zmieniające się cyklicznie po każdym naciśnięciu przycisku.



## 6 Wybieranie jednostek

Naciskając przycisk 9, można wybrać centymetry (cm) lub milimetry (mm) jako jednostkę.

## 7 Podświetlenie

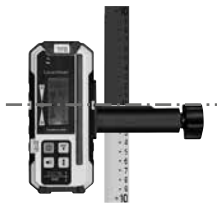
Długie przyciśnięcie przycisku (9) powoduje włączenie / wyłączenie podświetlenia.

## 8 Głośność sygnału akustycznego

Naciskanie przycisku 4 powoduje ustawienie wysokiego lub niskiego poziomu głośności lub wyłączenie sygnału dźwiękowego. Zmianie głośności towarzyszy krótki sygnał dźwiękowy.

## Mocowanie uniwersalne

Odbiornik laserowy może być za pomocą uniwersalnego uchwytu mocowany do łat mierniczych. Łata miernicza flexi polecana jest do wszystkich pomiarów wysokości poziomów. Za jej pomocą bez obliczeń można ustalić bezpośrednio różnice wysokości.



## Zagrożenie spowodowane silnymi polami magnetycznymi

Silne pola magnetyczne mogą mieć szkodliwy wpływ na osoby z aktywnymi implantami (np. rozrusznikami serca) oraz na urządzenia elektromechaniczne (np. karty magnetyczne, zegarki mechaniczne, precyzyjne urządzenia mechaniczne, twarde dyski).

W odniesieniu do wpływu silnych pól magnetycznych na osoby należy przestrzegać odpowiednich przepisów i regulacji krajowych, np. w Niemczech regulacji BGV B11 §14 „Pola elektromagnetyczne”.

Aby uniknąć zakłóceń, należy zawsze trzymać magnesy w odległości co najmniej 30 cm od zagrożonych implantów i urządzeń.

## Wskazówki dotyczące konserwacji i pielęgnacji

Oczyszczyć wszystkie komponenty lekko zwilżoną ściereczką; unikać stosowania środków czyszczących, środków do szorowania i rozpuszczalników. Przed dłuższym składowaniem wyjąć baterie. Przechowywać urządzenie w czystym, suchym miejscu.

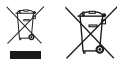
## Przepisy UE i usuwanie

Przyrząd spełnia wszystkie normy wymagane do wolnego obrotu towarów w UE.

Produkt ten jest urządzeniem elektrycznym i zgodnie z europejską dyrektywą dotyczącą złoju elektrycznego i elektronicznego należy je zbierać i usuwać oddzielnie.

Dalsze wskazówki dotyczące bezpieczeństwa i informacje dodatkowe patrz:

<http://laserliner.com/info?an=AHU>





**Dane Techniczne**

Zakres odbioru lasera	350 m (maksymalny zasięg zależy od lasera rotacyjnego)
Długość jednostki odbioru	127 mm
Wymagana prędkość obrotowa rotacji	300 - 1100 obrotów/min
Dokładność (pasmo zerowe, bezwzględna)	± 1 mm / 50 m ± 5 mm / 50 m ± 10 mm / 50 m
Automatyczne wyłączenie	15 minut
Klasa ochrony	IP 66
Zasilanie	4 x 1,5V LR6 (AA)
Czas pracy	ok. 40 godzin
Warunki pracy	0°C...50°C, wilgotność powietrza maks. 80% wilgotności względnej, bez skraplania, wysokość robocza maks. 4000 m nad punktem zerowym normalnym
Warunki przechowywania	0°C...70°C, wilgotność powietrza maks. 80% wilgotności względnej
Masa (z baterią, bez uchwytu uniwersalnego)	426 g
Wymiary (szer. x wys. x gł.)	77 x 178 x 35 mm

Zmiany zastrzeżone. 21W12



Lue käyttöohje, oheinen lisälehti „Takuu- ja muut ohjeet“ sekä tämän käyttöohjeen lopussa olevan linkin kautta löytyvät ohjeet ja tiedot kokonaan. Noudata annettuja ohjeita. Säilytä nämä ohjeet ja anna ne laitteen mukana seuraavalle käyttäjälle.

### Toiminta / Käyttö

Tehokas laservastaanotin erittäin suurella vastaanottoalueella punaisille ja vihreille pyöriville lasereille

- Vastaanottaa korkeustiedot, joka näytetään etu- ja takapuolen nestekidenäytöillä ja etupuolen kolmella kirkkaalla valodiodilla
- Merkkiäänät piippauksella
- Nestekidenäytöt osoittavat korkeuseron lasersäteen tasoon graafisesti nuolilla ja keskipalkilla sekä numeerisesti

### Yleiset turvallisuusohjeet

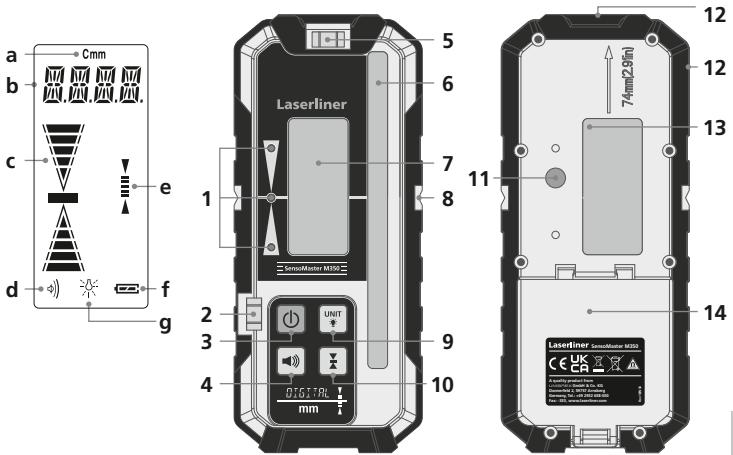
- Käytä laitetta yksinomaan ilmoitettuun käyttötarkoitukseen teknisten tietojen mukaisesti.
- Mittari ja sen tarvikkeet eivät ole tarkoitettu lasten leikkeihin. Säilytä ne poissa lasten ulottuvilta.
- Laitteen rakenteeseen ei saa tehdä muutoksia.
- Älä aseta laitetta mekaanisen kuorman, korkean lämpötilan tai voimakkaan värinän aiheuttaman rasituksen alaiseksi.
- Laitetta ei saa käyttää, jos yksi tai useampi toiminto ei toimi tai jos paristojen varaustila on alhainen.
- Puristumisvaara! Älä koske puristimeen!

### Turvallisuusohjeet

Sähkömagneettinen säteily

- Mittauslaite täyttää EMC-direktiivin 2014/30/EU sähkömagneettista sietokykyä koskevat vaatimukset ja raja-arvot.
- Huomaa käyttörajoitukset esim. sairaaloissa, lentokoneissa, huoltoasemilla ja sydäntahdistimia käyttävien henkilöiden läheisyydessä. Säteilyllä voi olla vaarallisia vaikutuksia sähköisissä laitteissa tai se voi aiheuttaa niihin häiriöitä.

# SensoMaster M350



- |   |   |
|---|---|
| <b>a</b> Yksikkö cm / mm  | <b>4</b> Merkkiäänen voimakkuus                       |
| <b>b</b> Korkeuden näyttö numeroin  | <b>5</b> Vaakalibelli                                 |
| <b>c</b> Etäisyysnuolet:<br>Käsivastaanotin lasertason alla,<br>kohdalla tai yläpuolella                                | <b>6</b> Lasersäteen vastaanottokenttä                |
| <b>d</b> Merkkiäänen voimakkuuden<br>näyttö   | <b>7</b> LCD-näyttö                                   |
| <b>e</b> Tarkkuuden näyttö (nollaviiva)   | <b>8</b> Pyörivä merkintäura                          |
| <b>f</b> Akkujen varaustilan näyttö   | <b>9</b> Yksikön vaihto cm / mm;<br>Taustavalo on/off |
| <b>g</b> Taustavalo on/off  | <b>10</b> Tarkkuus                                    |
| <b>1</b> Vihreä ledi: Tarkasti laserin<br>tasossa<br>punaiset ledit: Käsivastaanotin<br>lasertason alla tai yläpuolella | <b>11</b> Kierrereikä<br>yleiskiinnikettä varten      |
| <b>2</b> Pystylibelli   | <b>12</b> Magneetit                                   |
| <b>3</b> ON/OFF-näppäin   | <b>13</b> LCD-näyttö (takasivulla)                    |
|   | <b>14</b> Paristolokero                               |

## Tuotteen erityisominaisuuksia ja toimintoja

**HIGH**   
**SPEED** 

Vastaanottimen avulla reaktioajat ovat lyhyitä – nopea tunnistaminen säästää työaikaa.



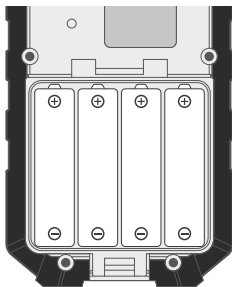
Jotta työ sujuisi parhaalla mahdollisella tavalla, laitteiden kiinnittämiseen on monipuolinen valikoima magneetteja. Kädet ovat vapaina muuta työtä varten.



Suojaus pölyä ja kosteutta vastaan – Laservastaanottimessa on erittäin tehokas pöly- ja sadesuojaus.

### 1 Paristojen asettaminen

Avaa paristolokero ja aseta paristot sisään ohjeiden mukaisesti. Huomaa paristojen oikea napaisuus.



### 2 ON/OFF



ON



OFF

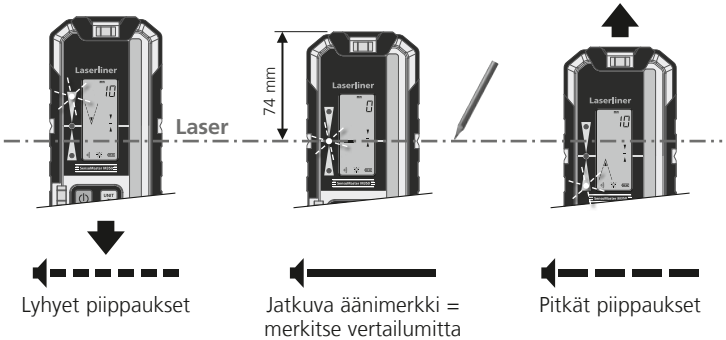


Vastaanotin kytkeytyy käyttämättömänä ollessaan noin 15 min kuluttua automaattisesti pois päältä paristojen säästämiseksi.

## 3 Laservastaanottimen avulla työskentely

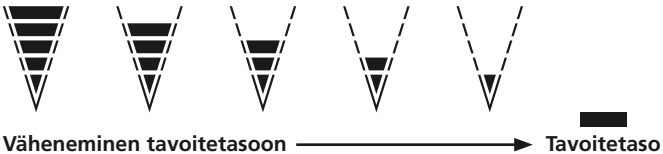
Aseta pyörivän laseriin max. kierros-luku ja käynnistä laserin vastaanotin.

Laservastaanotin tunnistaa nyt lasersäteen pitkältä etäisyydeltä. Liikuta vastaanotinta lasersäteen läpi ylös- ja alaspäin, kunnes keskimmainen merkkivalo tulee näkyviin. Merkitse mittauskorkeus pyörivällä merkintäauralla.



## 4 ETÄISYYSNUOLET

5 tasoa, jotka pienentävät tai suurentavat nuolia osoittamaan korkeusetäisyyttä lasertasolle (Tavoitetasoa). Vaakasuora palkki osoittaa tavoitetason.

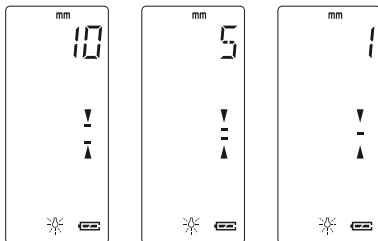


Laserlaitteen häviämisen näyttö: Korkeutta osoittavien nuolten välissä alas tai ylös liikkuvat palkit osoittavat, että lasersäteen taso on vastaanottoikkunan ylä- tai alapuolella. Nuoli näyttää samalla lasersäteen tason suunnan.

### 5 Tarkkuus

Tarkkuus voidaan säätää näppäimellä 10.

Painamalla näppäintä lyhyesti voit vaihtaa tarkkuustasoa välillä karkea, keskitarkka ja tarkka.



Karkea

Keskitarkka

Tarkka

### 6 Yksikön vaihtaminen

Painamalla näppäintä 9 lyhyesti voit vaihtaa yksikköä välillä senttimetri (cm) ja millimetri (mm).

### 7 Taustavalo

Taustavalo kytketään päälle/pois näppäintä 9 pitkään painamalla.

### 8 Merkkiäänän voimakkuus

Painamalla näppäintä 4 lyhyesti voit vaihtaa äänenvoimakkuutta välillä voimakas, hiljainen ja pois. Merkkiäänän voimakkuutta vaihtaessasi kuuluu lyhyt piippaus.

### Yleiskiinnitin

Vastaanotin voidaan kiinnittää yleiskiinnittimellä mittalattaan. Flexi-mittalatta soveltuu käytettäväksi kaikenlaisissa korkeuksien mittauksissa. Korkeuserot ovat luettavissa vaivattomasti ilman laskutoimituksia.



## Voimakas magneettikenttä aiheuttaa vaaran

Voimakkaat magneettikentät saattavat vahingoittaa apulaitteita (esim. sydämentahdistinta) käyttäviä henkilöitä ja sähkölaitteita (esim. magneetikortti, mekaaninen kello, hienomekaaninen laite, kiintolevy).

Noudata maakohtaisia turvallisuusohjeita, jotka koskevat voimakkaiden sähkömagneettisten kenttien ihmisille aiheuttamien vaarojen välttämistä. Saksassa tämä on BGV B11 §14 „Elektromagnetische Felder“ (Sähkömagneettiset kentät).

Häiriöiden välttämiseksi pidä magneetti vähintään 30 cm päässä implantista tai muusta häiriöherkästä laitteesta.

## Ohjeet huoltoa ja hoitoa varten

Puhdista kaikki osat nihkeällä kankaalla. Älä käytä pesu- tai hankausaineita äläkä liuottimia. Ota paristo(t) pois laitteesta pitkän säilytyksen ajaksi. Säilytä laite puhtaassa ja kuivassa paikassa.

## EY-määräykset ja hävittäminen

Laite täyttää kaikki EY:n sisällä tapahtuvaa vapaata tavaravaihtoa koskevat standardit.

Tämä tuote on sähkölaitte. Se on kierrätettävä tai hävitettävä vanhoja sähkö- ja elektroniikkalaitteita koskevan EY-direktiivin mukaan.

Lisätietoja, turvallisuus- yms. ohjeita:

<http://laserliner.com/info?an=AHU>



**Tekniset tiedot**

Laserin vastaanottoalue	350 m (Maksimiulottuma riippuu pyörivästä laserista)
Vastaanottimen pituus	127 mm
Tarvittava pyörimisnopeus	300 - 1100 1/min
Tarkkuus (nollaviiva, absoluuttinen)	± 1 mm / 50 m ± 5 mm / 50 m ± 10 mm / 50 m
Automaattinen virrankatkaisu	15 minuuttia
Kotelointiluokka	IP 66
Virtalähde	4 x 1,5V LR6 (AA)
Käyttöaika	n. 40 h
Käyttöympäristö	0°C...50°C, Ilmankosteus maks. 80% rH, ei kondensoituva, Asennuskorkeus maks. 4000 m merenpinnasta
Varastointiolosuhteet	0°C...70°C, Ilmankosteus maks. 80% rH
Paino (sis. paristot, ilman yleispidikettä)	426 g
Mitat (L x K x S)	77 x 178 x 35 mm

Tekniset muutokset mahdollisia. 21W12



**!** Leia completamente as instruções de uso, o caderno anexo "Indicações adicionais e sobre a garantia", assim como as informações e indicações atuais na ligação de Internet, que se encontra no fim destas instruções. Siga as indicações aí contidas. Guarde esta documentação e junte-a ao dispositivo se o entregar a alguém.

## Função / Utilização

Recetor laser de alto desempenho com margem de receção extra-grande para lasers rotativos vermelhos e verdes

- Recebe informações de altura, as quais são exibidas à frente e atrás nos visores LC, bem como por três díodos emissores de luz LED claros à frente
- O sinal sonoro emite sinais acústicos
- Os visores de LC apresentam a diferença de altura em relação ao nível do laser, tanto graficamente através de setas e da barra central, como também numericamente.

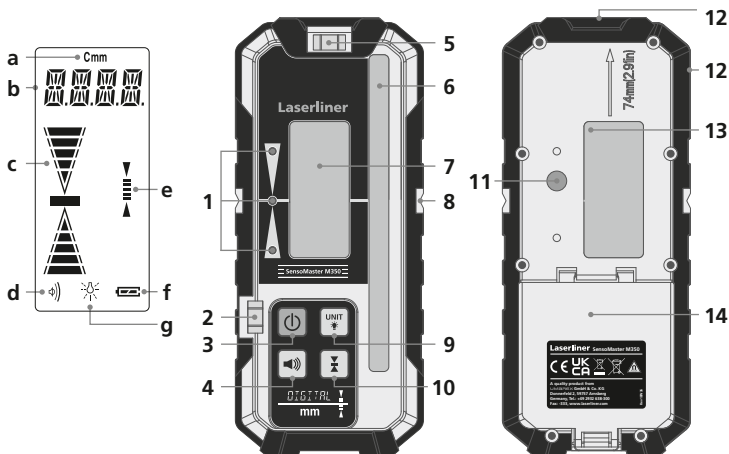
## Indicações gerais de segurança

- Use o aparelho exclusivamente conforme a finalidade de aplicação dentro das especificações.
- Os aparelhos de medição e os seus acessórios não são brinquedos. Mantenha-os afastados das crianças.
- Não é permitido alterar a construção do aparelho.
- Não exponha o aparelho a esforços mecânicos, temperaturas elevadas ou vibrações fortes.
- Não é permitido usar o aparelho se uma ou mais funções falharem ou a carga da/s pilha/s estiver baixa.
- Perigo de entalo! Não agarre no suporte de aperto!

## Indicações de segurança

Lidar com radiação eletromagnética

- O aparelho cumpre os regulamentos e valores limite relativos à compatibilidade eletromagnética nos termos da diretiva EMC 2014/30/UE.
- Observar limitações operacionais locais, como p. ex. em hospitais, aviões, estações de serviço, ou perto de pessoas com pacemakers. Existe a possibilidade de uma influência ou perturbação perigosa de aparelhos eletrónicos e devido a aparelhos eletrónicos.



- a** Unidade cm / mm
- b** Indicação de altitude numérica
- c** Setas de distância:  
Recetor de mão abaixo, acima ou precisamente ao nível do laser
- d** Visor do volume do sinal sonoro
- e** Indicação da precisão (banda zero)
- f** Indicação do estado de carga da pilha
- g** Iluminação de fundo ativada / desativada
- 1** LED verde: exatamente no nível de laser  
LED vermelho: recetor de mão acima ou abaixo do nível do laser
- 2** Nível de bolha vertical
- 3** Botão para LIGAR / DESLIGAR
- 4** Volume do sinal sonoro
- 5** Nível de bolha horizontal
- 6** Campo de receção feixe de laser
- 7** Visor LC
- 8** Ranhura de marcação rotativa
- 9** Conversão de unidades cm / mm; Iluminação de fundo ativada / desativada
- 10** Precisão
- 11** Furação de roscas para fixação do suporte universal
- 12** Magnetes
- 13** Visor LC (lado traseiro)
- 14** Compartimento de pilhas

## Características particulares do produto e funções

### HIGH SPEED

O recetor permite tempos de reação rápidos – a deteção rápida poupa tempo de trabalho.



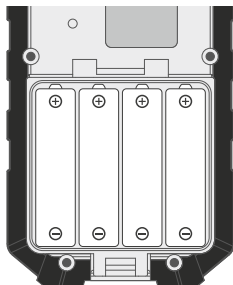
O trabalho ideal é possibilitado pela aderência magnética numa diversidade de aparelhos de medição. Assim as mãos ficam livres para outros processos de trabalho.



Proteção contra pó e água – o aparelho distingue-se por uma proteção especial contra pó e chuva.

## 1 Inserção das pilhas

Abra o compartimento de pilhas e insira as pilhas de acordo com os símbolos de instalação. Observe a polaridade correta.



## 2 ON/OFF



ON



OFF

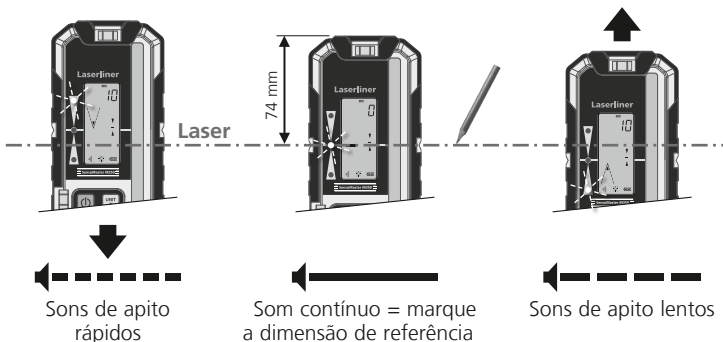


Para prolongar a vida útil das pilhas, o recetor desliga-se automaticamente após cerca de 15 minutos se não for utilizado.

### 3 Trabalhar com o recetor laser

Ajuste o laser de rotação no número de rotações máximo e ligue o recetor laser.

A seguir o recetor laser pode detetar idealmente o feixe de laser a grande distância. Movimento o recetor laser para cima e para baixo através do feixe de laser até que o indicador central acenda. Marque agora a altura de medição na ranhura de marcação rotativa.



### 4 SETAS DE DISTÂNCIA

5 níveis das setas decrescentes ou crescentes para a indicação da distância de altura até ao nível de laser (nível teórico). A barra horizontal indica o nível teórico.



Baixar até nível teórico

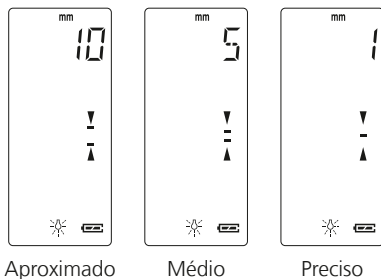
Nível teórico

Indicação de perda de laser: barras que se movimentem em baixo ou em cima dentro das setas de altitude indicam que o nível de laser se encontra acima ou abaixo da janela de receção. A seta indica o sentido do nível de laser.

## 5 Precisão

A precisão pode ser ajustada premindo o botão 10.

Se voltar a carregar, os três níveis de precisão mudam entre aproximado, médio e preciso.



## 6 Comutar unidades

Premindo brevemente o botão 9, é possível alternar entre centímetros (cm) e milímetros (mm).

## 7 Iluminação de fundo

Ao carregar prolongadamente na tecla (9) é ativada / desativada a iluminação de fundo.

## 8 Volume do sinal sonoro

Premir sucessivamente o botão 4 regula o som para mais alto, mais baixo ou desliga-o. Ao mudar o volume soa um som de apito curto.

## Suporte universal

O recetor pode ser fixado em régua de medição através do suporte universal. Para isso, inserir o suporte universal no recetor laser e aparafusar à régua com o parafuso de fixação. Para retirar o recetor do suporte universal, soltar o bloqueio rápido na direção das setas.



## Perigo devido a exposição a fortes campos magnéticos

Campos magnéticos fortes podem causar efeitos nocivos em pessoas com meios auxiliares ativos (p. ex., pacemakers) e em dispositivos eletromecânicos (p. ex., cartões magnéticos, relógios mecânicos, mecânica de precisão, discos rígidos).

Relativamente à influência de campos magnéticos fortes sobre as pessoas, devem ser consideradas as respetivas disposições e regulamentos nacionais, como por exemplo o regulamento BGV B11 §14 "Campos eletromagnéticos" na República Federal da Alemanha.

Para evitar influências nocivas, mantenha ímanes a uma distância de, pelo menos, 30 cm dos implantes e dispositivos em perigo.

## Indicações sobre manutenção e conservação

Limpe todos os componentes com um pano levemente húmido e evite usar produtos de limpeza, produtos abrasivos e solventes. Remova a/s pilha/s antes de um armazenamento prolongado. Armazene o aparelho num lugar limpo e seco.

## Disposições da UE e eliminação

O aparelho respeita todas as normas necessárias para a livre circulação de mercadorias dentro da UE.

Este produto é um aparelho elétrico e tem de ser recolhido e eliminado separadamente, conforme a diretiva europeia sobre aparelhos elétricos e eletrónicos usados.

Mais instruções de segurança e indicações adicionais em:

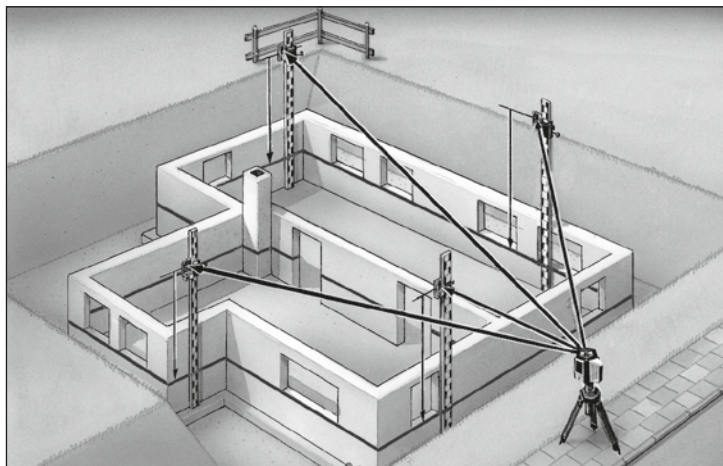
**<http://laserliner.com/info?an=AHU>**



**Dados técnicos**

Margem de receção do laser	350 m (o alcance máximo depende do laser rotativo)
Comprimento da unidade de receção	127 mm
Velocidade de rotação necessária	300 - 1100 r/min
Precisão (banda zero, absoluta)	± 1 mm / 50 m ± 5 mm / 50 m ± 10 mm / 50 m
Desconexão automática	15 minutos
Classe de proteção	IP 66
Abastecimento de energia	4 x 1,5V LR6 (AA)
Duração operacional	aprox. 40 horas
Condições de trabalho	0°C...50°C, humidade de ar máx. 80% rH, sem condensação, altura de trabalho máx. de 4000 m em relação ao NM (nível do mar)
Condições de armazenamento	0°C...70°C, humidade de ar máx. 80% rH
Peso (incl. pilhas, sem suporte universal)	426 g
Dimensões (L x A x P)	77 x 178 x 35 mm

Sujeito a alterações técnicas. 21W12



**SERVICE**  

**Umarex GmbH & Co. KG**

– Laserliner –

Möhnestraße 149, 59755 Arnsberg, Germany

Tel.: +49 2932 638-300, Fax: +49 2932 638-333

info@laserliner.com

028.96.07.1 / Rev21W12

Umarex GmbH & Co. KG

Donnerfeld 2

59757 Arnsberg, Germany

Tel.: +49 2932 638-300, Fax: -333

www.laserliner.com

**CE UK  
CA**



**Laserliner**