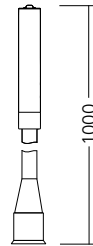


ArcView Camera



DE 02

EN 05

NL 08

DA 11

FR 14

ES 17

IT 20

PL 23

FI 26

PT 29

SV 32

NO 35

TR 38

RU 41

UK 44

CS 47

ET 50

RO 53

BG 56

EL 59

Laserliner



Lesen Sie die Bedienungsanleitung, das beiliegende Heft „Garantie- und Zusatzhinweise“ sowie die aktuellen Informationen und Hinweise im Internet-Link am Ende dieser Anleitung vollständig durch. Befolgen Sie die darin enthaltenen Anweisungen. Diese Unterlage ist aufzubewahren und bei Weitergabe des Gerätes mitzugeben.

Funktion / Verwendung

Die ArcView Camera ist eine Kameraeinheit zum Anschluss an die Basiseinheit VideoFlex. Zusammen mit der Basiseinheit werden farbige Videobilder an das LCD zur Überprüfung schwer zugänglicher Stellen wie z.B. Hohlräumen, Schächten, Mauerwerk oder im KFZ gesendet.

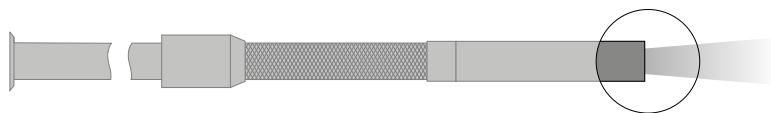
Allgemeine Sicherheitshinweise

- Setzen Sie das Gerät ausschließlich gemäß dem Verwendungszweck innerhalb der Spezifikationen ein.
- Die Messgeräte und das Zubehör sind kein Kinderspielzeug. Vor Kindern unzugänglich aufbewahren.
- Baulich darf das Gerät nicht verändert werden.
- Setzen Sie das Gerät keiner mechanischen Belastung, enormen Temperaturen oder starken Vibrationen aus.
- Das Gerät darf nicht mehr verwendet werden, wenn eine oder mehrere Funktionen ausfallen oder die Batterieladung schwach ist.
- Der Kamerakopf ist nicht säurebeständig oder feuerfest.
- Es ist unbedingt darauf zu achten, dass die ArcView Camera nicht in Kontakt mit Chemikalien, Spannung, beweglichen oder heißen Gegenständen kommt. Dies kann zur Beschädigung des Gerätes und auch zu schweren Verletzungen des Bedieners führen.
- Die ArcView Camera darf nicht für medizinische Untersuchungen / Personenuntersuchung verwendet werden.
- Bitte beachten Sie die Sicherheitshinweise von lokalen bzw. nationalen Behörden zur sachgemäßen Benutzung des Gerätes.
- Das Gerät ist nicht zur Messung in der Nähe von gefährlicher Spannung geeignet. Daher bei Messungen in der Nähe elektrischer Anlagen immer auf die Spannungsfreiheit leitfähiger Teile achten. Die Spannungsfreiheit und Sicherung gegen Wiedereinschalten muss durch geeignete Maßnahmen gewährleistet sein.

Sicherheitshinweise

Umgang mit künstlicher, optischer Strahlung OStrV

Austrittsöffnung LED



- Das Gerät arbeitet mit LEDs der Risikogruppe RG 0 (freie Gruppe, kein Risiko) gemäß den gültigen Normen für die photobiologische Sicherheit (EN 62471:2008-09ff / IEC/TR 62471:2006-07ff) in ihren aktuellen Fassungen.
- Die zugängliche Strahlung der LEDs ist bei bestimmungsgemäßer Verwendung und unter vernünftigerweise vorhersehbareren Bedingungen für das menschliche Auge und die menschliche Haut ungefährlich.

Sicherheitshinweise

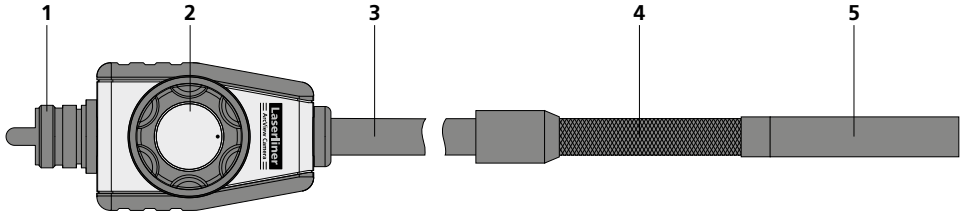
Umgang mit elektromagnetischer Strahlung

- Das Messgerät hält die Vorschriften und Grenzwerte für die elektromagnetische Verträglichkeit gemäß EMV-Richtlinie 2014/30/EU ein.

– Lokale Betriebseinschränkungen, z.B. in Krankenhäusern, in Flugzeugen, an Tankstellen, oder in der Nähe von Personen mit Herzschrittmachern, sind zu beachten. Die Möglichkeit einer gefährlichen Beeinflussung oder Störung von und durch elektronischer Geräte ist gegeben.

Hinweise zur Wartung und Pflege

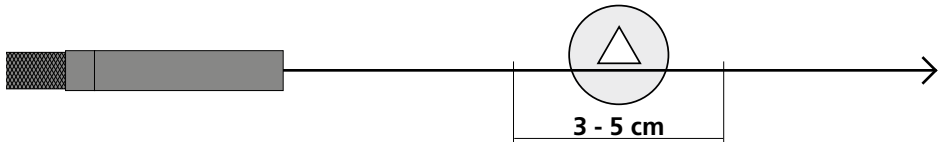
Reinigen Sie alle Komponenten mit einem leicht angefeuchteten Tuch und vermeiden Sie den Einsatz von Putz-, Scheuer- und Lösungsmitteln. Lagern Sie das Gerät an einem sauberen, trockenen Ort.



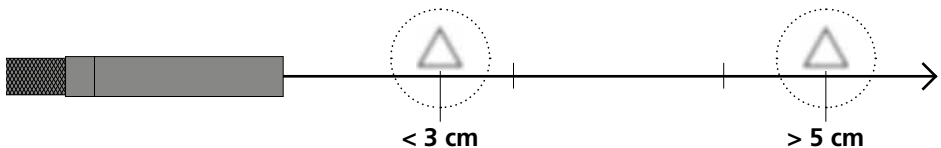
- | | |
|--|---|
| 1 Anschluss Basiseinheit | 4 mechanisch verstellbarer Flexschlauch |
| 2 Steuerrad zur Drehung des Kamerakopfes | 5 Kamerakopf mit 4 Hochleistungs-LED's |
| 3 Flexschlauch | |

1 Schärfentiefebereich

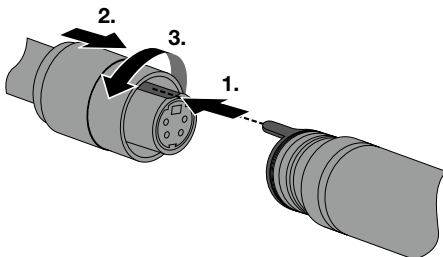
Die ArcView Camera liefert im Bereich von 3 - 5 cm vor dem Kamerakopf scharfe Bilder.



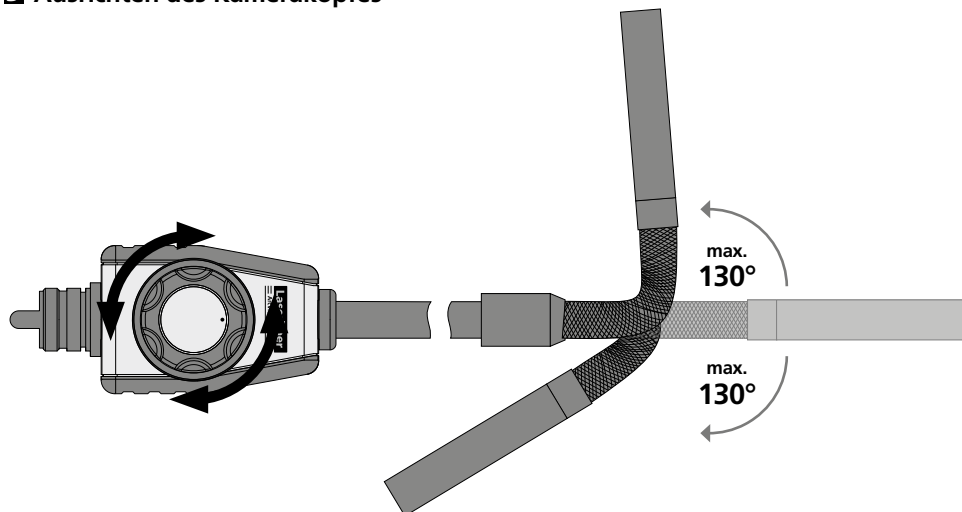
Objekte die weit außerhalb dieses Bereichs liegen können unscharf erscheinen.



2 Anschluss Flexschlauch



B Ausrichten des Kamerakopfes



Technische Daten

Technische Änderungen vorbehalten. 19W29

Kameratyp	CMOS Bildsensor
Kamerakopf	ø 9 mm
Schutzart Kamerakopf	wasserbeständig, IP 67
LED's Kamerakopf	4
Auflösung Kamera	640 x 480 Pixel
Sichtfeld	57°
Kamerafokus	F3 cm - F5 cm
Kabeldurchmesser	7,6 mm
Länge Flexschlauch	1 m
minimaler Biegeradius	70 mm
Arbeitsbedingungen	0°C ... 45°C, Luftfeuchtigkeit max. 20 ... 90% rH, nicht kondensierend, Arbeitshöhe max. 4000 m über NN (Normalnull)
Lagerbedingungen	-10°C ... 60°C, Luftfeuchtigkeit max. 80% rH
Gewicht	268 g
Abmessungen (B x H x T)	1120 x 39 x 38 mm

EU-Bestimmungen und Entsorgung

Das Gerät erfüllt alle erforderlichen Normen für den freien Warenverkehr innerhalb der EU.

Dieses Produkt ist ein Elektrogerät und muss nach der europäischen Richtlinie für Elektro- und Elektronik-Altgeräte getrennt gesammelt und entsorgt werden.

Weitere Sicherheits- und Zusatzhinweise unter: <http://laserliner.com/info?an=AIC>





Completely read through the operating instructions, the "Warranty and Additional Information" booklet as well as the latest information under the internet link at the end of these instructions. Follow the instructions they contain. This document must be kept in a safe place and passed on together with the device.

Function / Application

The ArcView Camera is a camera unit for connection to the base VideoFlex unit. When combined with the base unit, colour video images are sent to the LCD for inspecting highly inaccessible locations such as cavities, shafts, masonry or in vehicles.

General safety instructions

- The device must only be used in accordance with its intended purpose and within the scope of the specifications.
- The measuring tools and accessories are not toys. Keep out of reach of children.
- The structure of the device must not be modified in any way.
- Do not expose the device to mechanical stress, extreme temperatures or significant vibration.
- The device must no longer be used if one or more of its functions fail or the battery charge is weak.
- The camera head is not acid-resistant or fireproof.
- It is absolutely vital to ensure that the ArcView Camera does not come into contact with chemicals, voltage, moving or hot objects. This can damage the device and put its user at risk of serious injury.
- The ArcView Camera must not be used for medical examinations / examining people.
- Please ensure compliance with the safety regulations set out by local and national authorities with regard to the correct and proper use of the device.
- The unit is not suitable for taking measurements close to dangerous voltages. Therefore always make sure that conductive parts are at zero potential when carrying out measurements in the vicinity of electrical systems. Safe isolation from the power supply and precautions to prevent systems being switched on again must be ensured by implementing suitable measures.

Safety instructions

Using artificial, optical emission (OStrV)

LED outlet



- The device works with LEDs of risk group RG 0 (exempt, no risk) in accordance with the latest versions of applicable standards relating to photobiological safety (EN 62471:2008-09ff / IEC/TR 62471:2006-07ff).
- When used for the intended purpose and under reasonably foreseeable conditions, the accessible radiation of the LEDs is safe for the human eye and skin.

Safety instructions

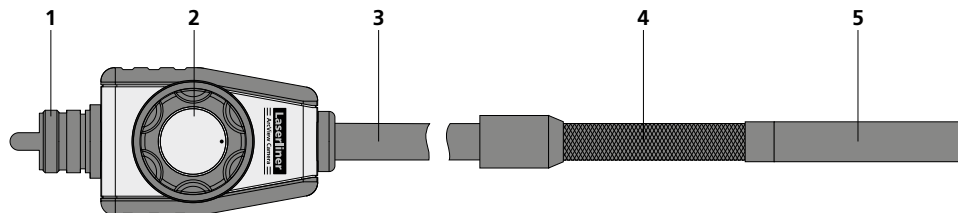
Dealing with electromagnetic radiation

- The measuring device complies with electromagnetic compatibility regulations and limit values in accordance with EMC-Directive 2014/30/EU.

– Local operating restrictions – for example, in hospitals, aircraft, petrol stations or in the vicinity of people with pacemakers – may apply. Electronic devices can potentially cause hazards or interference or be subject to hazards or interference.

Information on maintenance and care

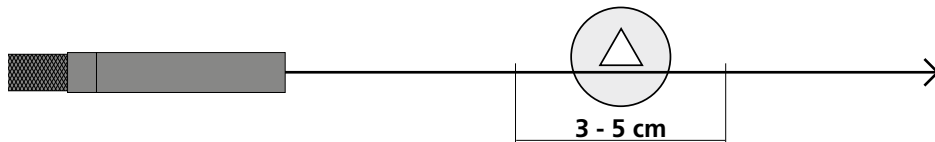
Clean all components with a damp cloth and do not use cleaning agents, scouring agents and solvents. Store the device in a clean and dry place.



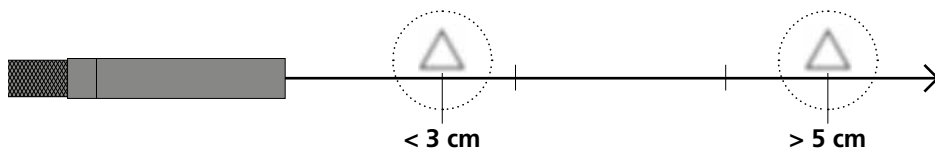
- 1 Base unit connection
- 2 Wheel for rotating the camera head
- 3 Flexible cable
- 4 Mechanically adjustable flexible cable
- 5 Camera head with 4 high-power LEDs

1 Focal depth

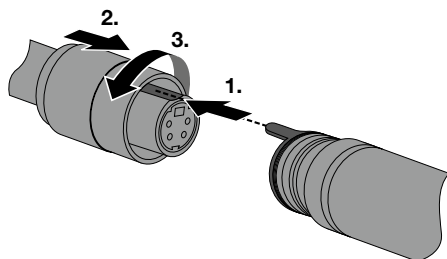
The ArcView Camera delivers sharp images in a range between 3 and 5 cm from the camera head.



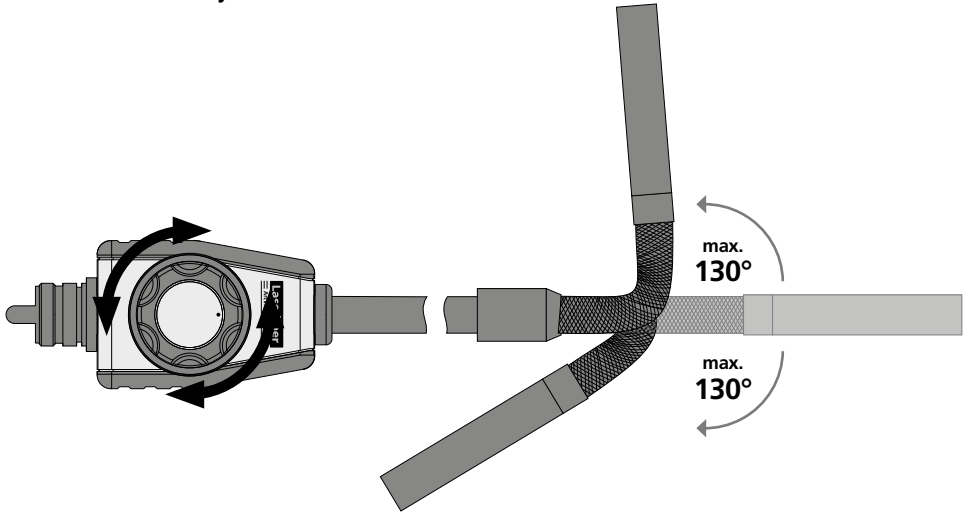
Objects well beyond the focus range may appear blurred.



2 Connection for flexible cable



Camera head adjustment



Technical data

Subject to technical alterations. 19W29

Type of camera	CMOS image sensor
Camera head	ø 9 mm
Camera head protection class	water-resistant, IP 67
Camera head LEDs	4
Camera resolution	640 x 480 pixels
Field of vision	57°
Camera focus	F3 cm - F5 cm
Cable diameter	7,6 mm
Length of flexible cable	1 m
Minimum bending radius	70 mm
Operating conditions	0°C ... 45°C, max. humidity 20 ... 90% rH, no condensation, max. working altitude 4000 m above sea level
Storage conditions	-10°C ... 60°C, max. humidity 80% rH
Weight	268 g
Dimensions (W x H x D)	1120 x 39 x 38 mm

EU directives and disposal

This device complies with all necessary standards for the free movement of goods within the EU.

This product is an electric device and must be collected separately for disposal according to the European Directive on waste electrical and electronic equipment.

Further safety and supplementary notices at: <http://laserliner.com/info?an=AIC>





Lees de handleiding, de bijgevoegde brochure 'Garantie- en aanvullende aanwijzingen' evenals de actuele informatie en aanwijzingen in de internet-link aan het einde van deze handleiding volledig door. Volg de daarin beschreven aanwijzingen op. Bewaar deze documentatie en geef ze door als u het apparaat doorgeeft.

Functie / Toepassing

De ArcView camera is een camera-eenheid voor de aansluiting op de basiseenheid VideoFlex. Als de camera samen met een basiseenheid wordt gebruikt, worden videobeelden in kleur naar het lcd gestuurd ter controle van moeilijk toegankelijke plaatsen zoals holle ruimten, schachten, muurwerk of in de auto.

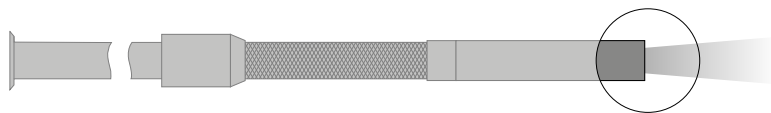
Algemene veiligheidsaanwijzingen

- Gebruik het apparaat uitsluitend doelmatig binnen de aangegeven specificaties.
- De meetapparaten en het toebehoren zijn geen kinderspeelgoed. Buiten het bereik van kinderen bewaren.
- De bouwwijze van het apparaat mag niet worden veranderd!
- Stel het apparaat niet bloot aan mechanische belasting, extreme temperaturen of sterke trillingen.
- Het apparaat mag niet meer worden gebruikt als een of meerdere functies uitvallen of de batterijlading zwak is.
- De camerakop is niet zuurbestendig en niet vuurvast.
- Let absoluut op dat de ArcView Camera niet in contact komt met chemicaliën, voltage, beweeglijke of hete voorwerpen. Hierdoor kan het apparaat beschadigd raken, hetgeen kan leiden tot ernstig persoonlijk letsel van de gebruiker.
- De ArcView Camera mag niet worden gebruikt voor medische doeleinden / persoonsonderzoek.
- Neem de veiligheidsvoorschriften van lokale resp. nationale instanties voor het veilige en deskundige gebruik van het apparaat in acht.
- Het apparaat is niet geschikt voor de meting in de buurt van gevaarlijke spanning. Let bij metingen in de buurt van elektrische installaties altijd op de spanningsvrijheid van geleidende onderdelen. De spanningsvrijheid en de beveiliging tegen hernieuwd inschakelen moet door middel van geschikte maatregelen gewaarborgd zijn.

Veiligheidsinstructies

Omgang met kunstmatige, optische straling OStrV (verordening inzake kunstmatige optische straling)

Uittree-opening led



- Het apparaat werkt met leds uit de risicogroep RG0 (vrij van gevaar) overeenkomstig de geldende normen voor fotobiologische veiligheid (EN 62471:2008-09vv / IEC/TR 62471:2006-07vv) in de telkens actuele lezing.
- De toegankelijke straling van de leds is bij doelmatig gebruik en onder redelijkerwijs te voorzien voorwaarden ongevaarlijk voor het menselijk oog en de menselijke huid.

Veiligheidsinstructies

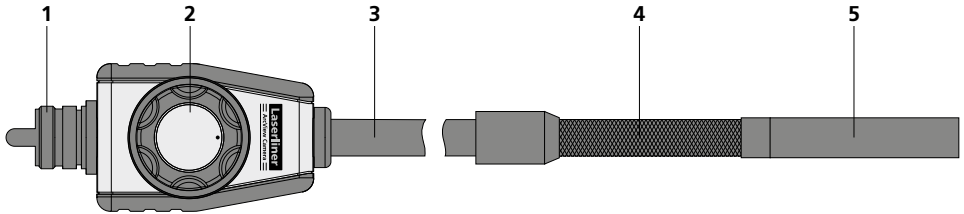
Omgang met elektromagnetische straling

- Het meettoestel voldoet aan de voorschriften en grenswaarden voor de elektromagnetische compatibiliteit volgens de EMC-richtlijn 2014/30/EU.

– Plaatselijke gebruiksbeperkingen, bijv. in ziekenhuizen, in vliegtuigen, op pompstations of in de buurt van personen met een pacemaker, moeten in acht worden genomen. Een gevaarlijk effect op of storing van en door elektronische apparaten is mogelijk.

Opmerkingen inzake onderhoud en reiniging

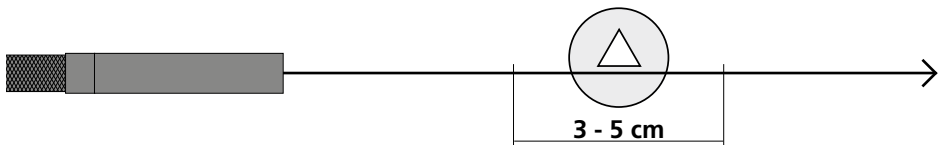
Reinig alle componenten met een iets vochtige doek en vermijd het gebruik van reinigings-, schuur- en oplosmiddelen. Bewaar het apparaat op een schone, droge plaats.



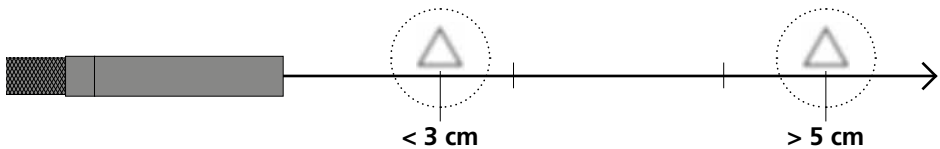
- | | |
|--|---|
| 1 Aansluiting basiseenheid | 4 mechanisch verstelbare, flexibele slang |
| 2 Stuurwielletje voor het draaien van de camerakop | 5 Camerakop met 4 hoogrendements-leds |
| 3 Flexibele slang | |

1 Scherpte-diepte-bereik

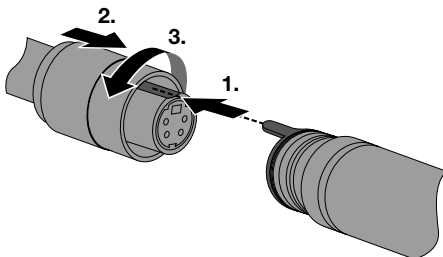
De ArcView Camera levert scherpe beelden in het bereik van 3 - 5 cm vóór de camera.



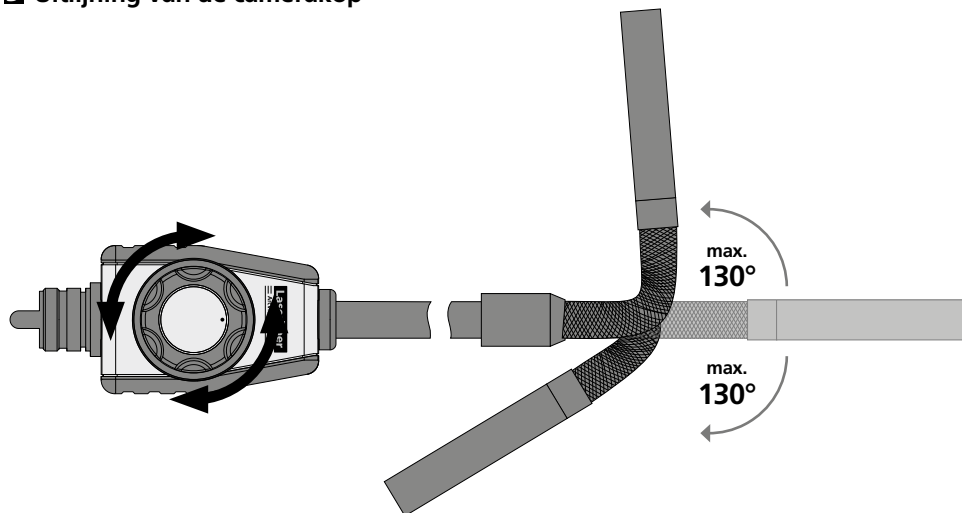
Objecten die ver buiten het bereik van de focus liggen, kunnen onscherp worden weergegeven.



2 Aansluiting flexibele slang



B Uitlijning van de camerakop



Technische gegevens

Technische wijzigingen voorbehouden. 19W29

Cameratype	CMOS-fotosensor
Camerakop	ø 9 mm
Beschermingsklasse camerakop	waterbestendig, IP 67
Leds camerakop	4
Resolutie camera	640 x 480 pixel
Zichtveld	57°
Camerafocus	F3 cm - F5 cm
Kabeldiameter	7,6 mm
Lengte flexibele slang	1 m
Minimale buigradius	70 mm
Werkomstandigheden	0°C ... 45°C, luchtvochtigheid max. 20 ... 90% rH, niet-condenserend, werkhoogte max. 4000 m boven NAP (Nieuw Amsterdams Peil)
Opslagvoorwaarden	-10°C ... 60°C, luchtvochtigheid max. 80% rH
Gewicht	268 g
Afmetingen (B x H x D)	1120 x 39 x 38 mm

EU-bepalingen en afvoer

Het apparaat voldoet aan alle van toepassing zijnde normen voor het vrije goederenverkeer binnen de EU.

Dit product is een elektrisch apparaat en moet volgens de Europese richtlijn voor oude elektrische en elektronische apparatuur gescheiden verzameld en afgevoerd worden.

Verdere veiligheids- en aanvullende instructies onder:

<http://laserliner.com/info?an=AIC>





! Du bedes venligst læse betjeningsvejledningen, det vedlagte hæfte „Garanti- og supplerende anvisninger“ samt de aktuelle oplysninger og henvisninger på internetlinket i slutning af denne vejledning fuldstændigt igennem. Følg de heri indeholdte instrukser. Dette dokument skal opbevares og følge med apparatet, hvis dette overdrages til en ny ejer.

Funktion / Anvendelse

ArcView Camera er en kameraenhed, der kan sluttes til basisenheden VideoFlex. Sammen med basisenheden sendes der farvevideobilleder til LCD-skærmen til kontrol af vanskeligt tilgængelige steder som fx i hulrum, skakte, i murværk eller i køretøjer.

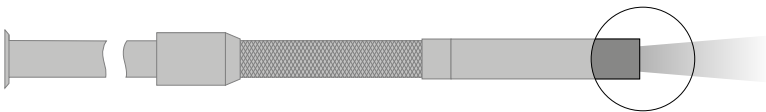
Almindelige sikkerhedshenvisninger

- Apparatet må kun bruges til det tiltænkte anvendelsesformål inden for de givne specifikationer.
- Måleapparaterne og tilbehøret er ikke legetøj. Skal opbevares utilgængeligt for børn.
- Konstruktionsmæssigt må apparatet ikke ændres.
- Apparatet må ikke udsættes for mekanisk belastning, meget høje temperaturer eller kraftige vibrationer.
- Apparatet må ikke anvendes længere, hvis en eller flere funktioner svigter, eller hvis batteriladningen er svag.
- Kamerahovedet er ikke syrebestandigt eller ildfast.
- Det er vigtigt, at man sørger for, at ArcView Camera ikke kommer i kontakt med kemikalier, spænding, bevægelige eller varme genstande. Dette kan ødelægge apparatet og desuden medføre alvorlige personskader på operatøren.
- ArcView Camera må ikke anvendes til medicinske undersøgelser/personundersøgelser.
- lagttag sikkerhedsforanstaltningerne fra lokale og/eller nationale myndigheder med henblik på saglig korrekt brug af apparatet.
- Apparatet er ikke beregnet til måling i nærheden af farlig spænding. Derfor skal man altid sikre sig, at der ikke er spænding i ledende dele, når man foretager målinger i nærheden af elektriske anlæg. Den spændingsfri tilstand og sikring mod genstart skal sikres med passende foranstaltninger.

Sikkerhedsanvisninger

Omgang med kunstig, optisk stråling OStrV

Udgangsåbnings-LED



- Apparatet bruger LED'er i risikogruppen RG 0 (fri gruppe, ingen risiko) i henhold til gældende standarder for fotobiologisk sikkerhed (EN 62471:2008-09ff / IEC/TR 62471:2006-07ff) i de nuværende udførelser.
- Den tilgængelige stråling fra LED'erne er ved tilsigtet anvendelse og under rimeligt forudsigelige forhold ufarlig for det menneskelige øje og den menneskelige hud.

Sikkerhedsanvisninger

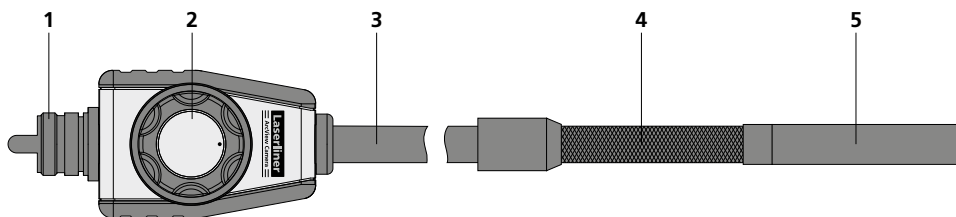
Omgang med elektromagnetisk stråling

- Måleapparatet overholder forskrifterne og grænseværdierne for elektromagnetisk kompatibilitet iht. EMC-direktiv 2014/30/EU.

– Lokale anvendelsesrestriktioner, f.eks. på hospitaler, i fly eller i nærheden af personer med pacemaker, skal iagttages. Risikoen for farlig påvirkning eller fejl i eller pga. elektronisk udstyr er til stede.

Anmærkninger vedr. vedligeholdelse og pleje

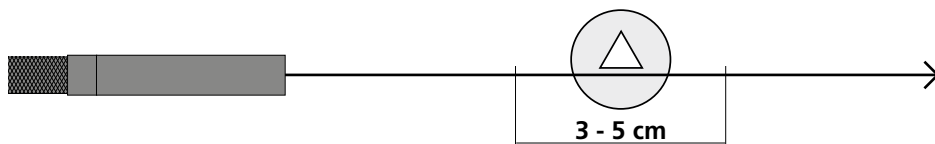
Alle komponenter skal rengøres med en let fugtet klud, og man skal undlade brug af rengørings-, skure- og opløsningsmidler. Apparatet skal opbevares på et rent og tørt sted.



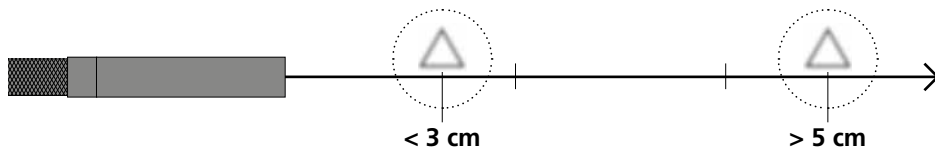
- | | | | |
|---|---|---|-------------------------------------|
| 1 | Tilslutning til basisenhed | 4 | mekanisk justerbar fleksibel slange |
| 2 | Styrehåndhjul til drejning af kamerahovedet | 5 | Kamerahoved med 4 kraftige LED'er |
| 3 | Fleksibel slange | | |

1 Dybdeskarphedsområde

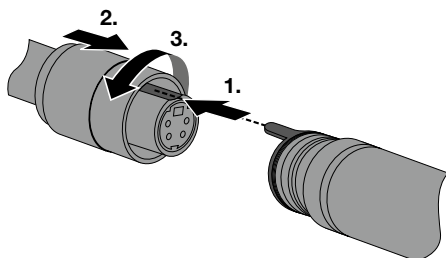
ArcView Camera giver skarpe billeder i området 3 - 5 cm foran kamerahovedet.



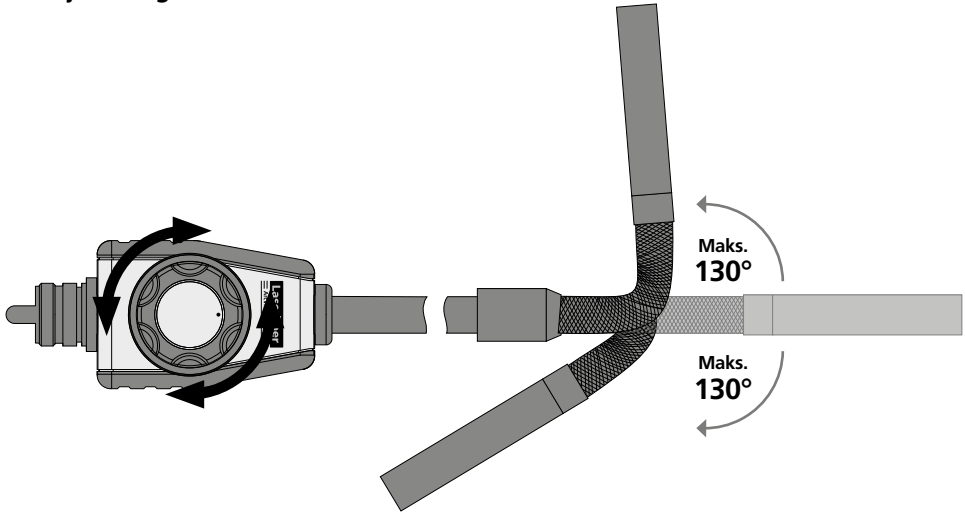
Objekter, der ligger langt uden for fokusområdet, kan forekomme uskarpe.



2 Tilslutning flexslange



Indjustering af kamerahovedet



Tekniske Data

Forbehold for tekniske ændringer. 19W29

Kameratype	CMOS-billedsensor
Kamerahoved	ø 9 mm
Beskyttelsesmåde kamerahoved	vandafvisende, IP 67
LED'er kamerahoved	4
Opløsning kamera	640 x 480 pixel
Synsfelt	57°
Kamerafokus	F3 cm - F5 cm
Kabeldiameter	7,6 mm
Længde flexslange	1 m
minimal bukkeradius	70 mm
Arbejdsbetingelser	0°C ... 45°C, luftfugtighed maks. 20 ... 90% rH, ikke-kondenserende, arbejds højde maks. 4000 m.o.h.
Opbevaringsbetingelser	-10°C ... 60°C, luftfugtighed maks. 80% rH
Vægt	268 g
Mål (B x H x L)	1120 x 39 x 38 mm

EU-bestemmelser og bortskaffelse

Apparatet opfylder alle påkrævede standarder for fri varemæssig sætning inden for EU.

Dette produkt er et elapparat og skal indsamles og bortskaffes separat i henhold til EF-direktivet for (brugte) elapparater.

Flere sikkerhedsanvisninger og supplerende tips på:

<http://laserliner.com/info?an=AIC>



! Lisez entièrement le mode d'emploi, le carnet ci-joint « Remarques supplémentaires et concernant la garantie » et les renseignements et consignes présentés sur le lien Internet précisé à la fin de ces instructions. Suivez les instructions mentionnées ici. Conservez ces informations et les donner à la personne à laquelle vous remettez l'instrument.

Fonction / Utilisation

La caméra ArcView est une unité de caméra destinée au raccordement à l'unité de base VideoFlex. Associée à l'unité de base, elle permet de transmettre des images vidéo en couleur à l'écran d'affichage ACL afin de contrôler des endroits difficiles d'accès, p. ex. dans les cavités, les puits, la maçonnerie ou dans les véhicules.

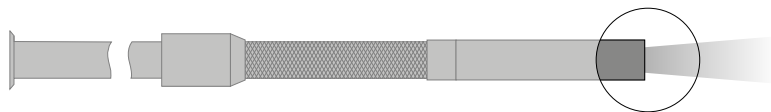
Consignes de sécurité générales

- Utiliser uniquement l'instrument pour l'emploi prévu dans le cadre des spécifications.
- Les appareils et les accessoires ne sont pas des jouets. Les ranger hors de portée des enfants.
- Il est interdit de modifier la construction de l'instrument.
- Ne pas soumettre l'appareil à une charge mécanique, à des températures considérables ni à des vibrations importantes.
- Ne plus utiliser l'instrument lorsqu'une ou plusieurs fonction(s) ne fonctionne(nt) plus ou lorsque le niveau de charge de la pile est bas.
- La tête de la caméra ne résiste pas aux acides ni au feu.
- Il est indispensable de faire attention à ce que le ArcView Camera n'entre pas en contact avec des produits chimiques, du tension électrique ou encore des pièces brûlantes ou en mouvement. Cela peut endommager l'appareil et provoquer de graves blessures chez l'utilisateur.
- Il est interdit d'utiliser le ArcView Camera pour des examens médicaux/effectués sur des personnes.
- Prière de tenir compte des mesures de sécurité de l'administration locale et/ou nationale relative à l'utilisation correcte de l'appareil.
- L'appareil ne convient pas à la mesure à proximité d'une tension dangereuse. C'est pourquoi, il faut toujours faire attention à l'absence de tension des pièces conductrices en cas de mesures à proximité d'installations électriques. Garantir l'absence de tension et l'impossibilité de toute remise sous tension en prenant les mesures nécessaires.

Consignes de sécurité

Utilisation avec des rayonnements optiques artificiels (OStrV - décret de protection du travail relatif aux rayonnements optiques artificiels)

Orifice de sortie de la DEL



- L'appareil fonctionne avec des DEL du groupe de risques RG 0 (groupe libre, pas de risque) conformément aux normes en vigueur pour la sécurité photobiologique (EN 62471:2008-09 et suiv. / CEI/TR 62471:2006-07 et suiv.) dans leurs versions actuelles.
- L'émission accessible des DEL est inoffensive pour l'œil humain et la peau de l'homme en cas d'utilisation conforme à la destination prévue et dans des conditions raisonnablement prévisibles.

Consignes de sécurité

Comportement à adopter lors de rayonnements électromagnétiques

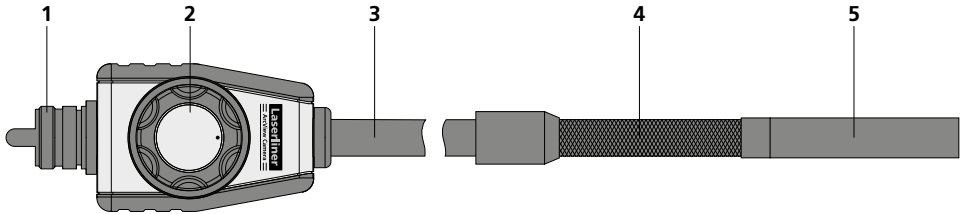
- L'appareil de mesure respecte les prescriptions et les valeurs limites de compatibilité électromagnétique conformément à la directive CEM 2014/30/UE.

ArcView Camera

– Il faut tenir compte des restrictions des activités par ex. dans les hôpitaux, les avions, les stations-services ou à proximité de personnes portant un stimulateur cardiaque. Les appareils électroniques peuvent être la source ou faire l'objet de risques ou de perturbations.

Remarques concernant la maintenance et l'entretien

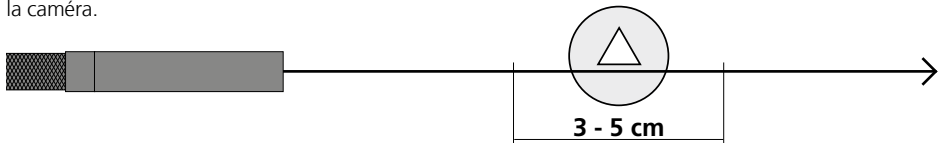
Nettoyer tous les composants avec un chiffon légèrement humide et éviter d'utiliser des produits de nettoyage, des produits à récurer ou des solvants. Stocker l'appareil à un endroit sec et propre.



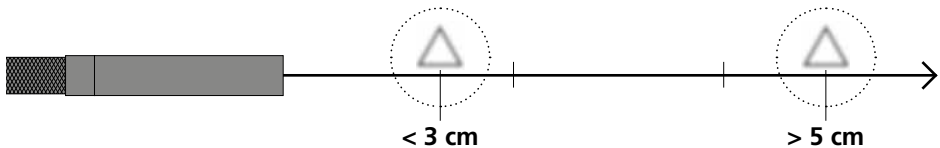
- 1 Branchement à l'unité de base
- 2 Roue pour la rotation de la tête de la caméra
- 3 Tuyau flexible
- 4 Tuyau flexible réglable mécaniquement
- 5 Tête de caméra avec 4 DEL ultrapuissantes

1 Zone de la profondeur du champ

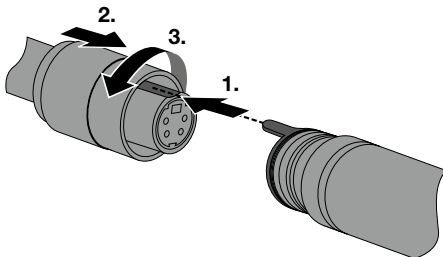
ArcView Camera fournit des images nettes à une distance comprise entre 3 et 5 cm devant la tête de la caméra.



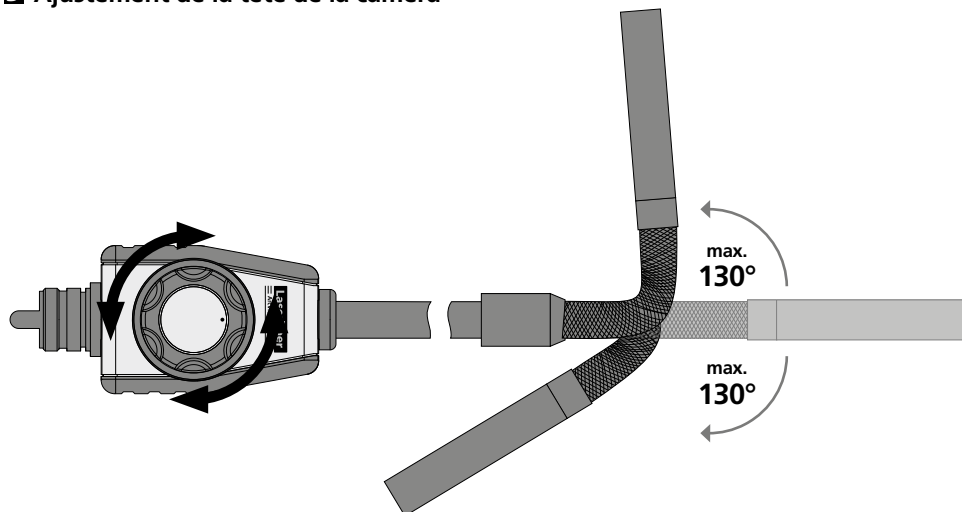
Les objets situés bien au-delà de la zone de mise au point peuvent apparaître en flou.



2 Raccord du tuyau flexible



B Ajustement de la tête de la caméra



Données techniques

Sous réserve de modifications techniques. 19W29

Type de la caméra	Capteur d'images CMOS
Tête de la caméra	ø 9 mm
Type de protection de la tête de la caméra	résistant à l'eau, IP 67
DEL de la tête de la caméra	4
Résolution de la caméra	640 x 480 pixels
Champ de vision	57°
Foyer de la caméra	F3 cm - F5 cm
Diamètre du câble	7,6 mm
Longueur du tuyau flexible	1 m
Angle de flexion minimal	70 mm
Conditions de travail	0°C ... 45°C, humidité relative de l'air max. 20 ... 90% rH, non condensante, altitude de travail max. de 4 000 m au-dessus du niveau moyen de la mer
Conditions de stockage	-10°C ... 60°C, humidité relative de l'air max. 80% rH
Poids	268 g
Dimensions (L x H x P)	1120 x 39 x 38 mm

Réglementation UE et élimination des déchets

L'appareil est conforme à toutes les normes nécessaires pour la libre circulation des marchandises dans l'Union européenne.

Ce produit est un appareil électrique et doit donc faire l'objet d'une collecte et d'une mise au rebut sélectives conformément à la directive européenne sur les anciens appareils électriques et électroniques (directive DEEE).

Autres remarques complémentaires et consignes de sécurité sur

<http://laserliner.com/info?an=AIC>



! Lea atentamente las instrucciones y el libro adjunto de «Garantía e información complementaria», así como toda la información e indicaciones en el enlace de Internet indicado al final de estas instrucciones. Siga las instrucciones indicadas en ellas. Conserve esta documentación y entréguela con el dispositivo si cambia de manos.

Funcionamiento y uso

La ArcView Camera es una unidad de cámara para conectar a la unidad básica VideoFlex. Junto con la unidad básica se envía al LCD imágenes de vídeo en color para la comprobación de puntos de difícil acceso como espacios huecos, pozos, interior de muros o en vehículos.

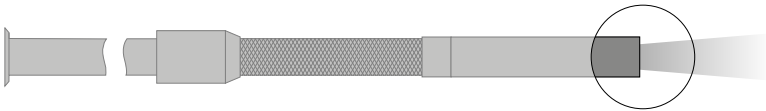
Indicaciones generales de seguridad

- Utilice el aparato únicamente para los usos previstos dentro de las especificaciones.
- Los instrumentos de medición y los accesorios no son juguetes infantiles. Manténgalos fuera del alcance de los niños.
- No está permitido modificar la construcción del aparato.
- No exponga el aparato a cargas mecánicas, temperaturas muy elevadas o vibraciones fuertes.
- No se puede seguir utilizando el aparato cuando falla alguna función o la carga de la batería es débil.
- El cabezal de la cámara no es resistente a los ácidos o el fuego.
- Es indispensable evitar que la ArcView Camera entre en contacto con sustancias químicas, voltaje eléctrico, objetos móviles o calientes. Esto podría provocar daños en el aparato y causar lesiones graves al usuario.
- No se puede utilizar la ArcView Camera para realizar exámenes médicos o exploraciones en personas.
- Por favor respete las medidas de seguridad dispuestas por las autoridades locales o nacionales en relación al uso adecuado del aparato.
- El aparato no es apto para realizar mediciones cerca de tensión peligrosa. Por esa razón, las mediciones cerca de instalaciones eléctricas deberán ser realizadas con las piezas conductoras sin tensión. La ausencia de tensión y el seguro contra la conexión de nuevo tienen que estar garantizados por las medidas adecuadas.

Instrucciones de seguridad

Modo de proceder con radiación óptica artificial según el OStrV
(reglamento alemán de protección laboral contra la radiación óptica artificial)

Orificio de salida del LED



- El aparato trabaja con LED del grupo de riesgo RG 0 (grupo libre, sin riesgo) según las normas vigentes para la seguridad fotobiológica (EN 62471:2008-09ss / IEC/TR 62471:2006-07ss) en sus ediciones actuales.
- La radiación perceptible de los LED no es peligrosa para el ojo ni la piel humanas si se utiliza el aparato correctamente y en condiciones razonablemente previsibles.

Instrucciones de seguridad

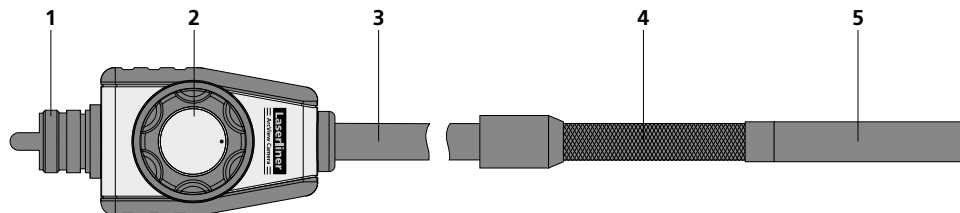
Manejo de radiación electromagnética

- El instrumento de medición cumple las normas y limitaciones de compatibilidad electromagnética según la Directiva 2014/30/UE de compatibilidad electromagnética (EMC).

– Es necesario observar las limitaciones de uso locales, por ejemplo en hospitales, aviones, gasolineras o cerca de personas con marcapasos. Se pueden producir efectos peligrosos o interferencias sobre los dispositivos electrónicos o por causa de estos.

Indicaciones sobre el mantenimiento y el cuidado

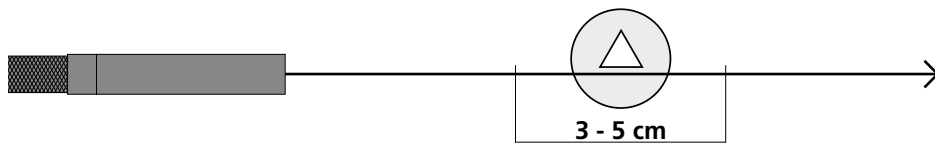
Limpie todos los componentes con un paño ligeramente humedecido y evite el uso de productos de limpieza, abrasivos y disolventes. Conserve el aparato en un lugar limpio y seco.



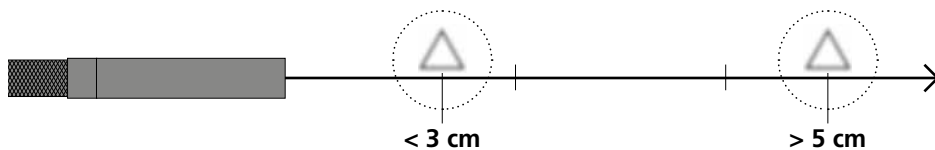
- | | | | |
|---|--|---|---|
| 1 | Conexión unidad básica | 4 | Tubo flexible de ajuste mecánico |
| 2 | Rueda para girar el cabezal de la cámara | 5 | Cabezal de la cámara con 4 LED de alta potencia |
| 3 | Tubo flexible | | |

1 Rango de profundidad de campo

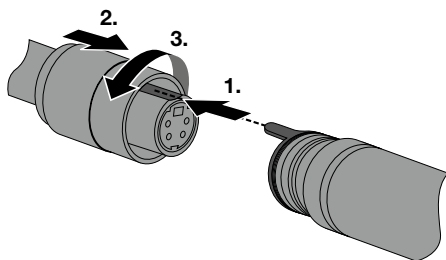
ArcView Camera suministra imágenes nítidas en un rango de 3 a 5 cm por delante del cabezal de la cámara.



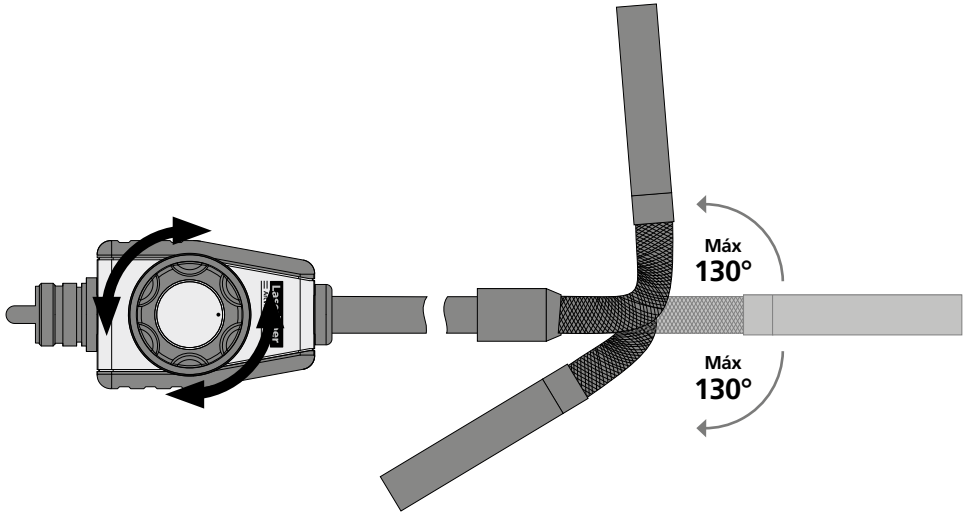
Los objetos que se encuentren fuera del rango pueden aparecer desenfocados.



2 Entrada tubo flexible



B Orientación del cabezal de la cámara



Datos técnicos		Sujeto a modificaciones técnicas. 19W29
Tipo de cámara	Sensor de imágenes CMOS	
Cabezal de la cámara	ø 9 mm	
Tipo de protección del cabezal de la cámara	a prueba de agua, IP 67	
LED en el cabezal de la cámara	4	
Resolución de la cámara	640 x 480 pixel	
Campo visual	57°	
Enfoque	F3 cm - F5 cm	
Diámetro del cable	7,6 mm	
Longitud del tubo flexible	1 m	
Radio de flexión mínimo	70 mm	
Condiciones de trabajo	0°C ... 45°C, humedad del aire máx. 20 ... 90% r.h., no condensante, altitud de trabajo máx. 4000 m sobre el nivel del mar (nivel normal cero)	
Condiciones de almacén	-10°C ... 60°C, humedad del aire máx. 80% r.h.	
Peso	268 g	
Dimensiones (An x Al x F)	1120 x 39 x 38 mm	

Disposiciones europeas y eliminación

El aparato cumple todas las normas requeridas para el libre tráfico de mercancías en la UE.

Se trata de un aparato eléctrico, por lo que debe ser recogido y eliminado por separado conforme a la directiva europea relativa a los aparatos eléctricos y electrónicos usados.

Más información detallada y de seguridad en:

<http://laserliner.com/info?an=AIC>



! Leggere attentamente le istruzioni per l'uso, l'opuscolo allegato "Ulteriori informazioni e indicazioni garanzia", nonché le informazioni e le indicazioni più recenti raggiungibili con il link riportato al termine di queste istruzioni. Questo documento deve essere conservato e fornito insieme all'apparecchio in caso questo venga inoltrato a terzi.

Funzione / Utilizzo

La telecamera ArcView è un'unità obiettivo da collegare all'unità base VideoFlex. Abbinata all'unità base invia immagini video a colori allo schermo LCD per controllare punti difficilmente accessibili, per esempio cavità, sotterranei, muri o autoveicoli.

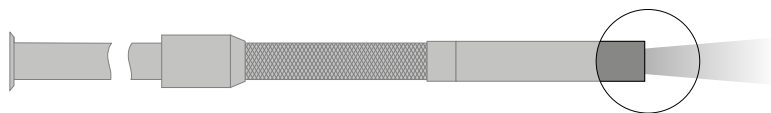
Indicazioni generali di sicurezza

- Utilizzare l'apparecchio esclusivamente in conformità con gli scopi previsti e nei limiti delle specificazioni.
- Gli apparecchi di misurazione e gli accessori non sono giocattoli. Conservare lontano dalla portata di bambini.
- La struttura dell'apparecchio non deve essere modificata.
- Non sottoporre l'apparecchio a carichi meccanici, elevate temperature o forti vibrazioni.
- Non utilizzare più l'apparecchio in caso di guasto di una o più funzioni oppure se le batterie sono quasi scariche.
- La testina di ripresa non resiste agli acidi o al fuoco.
- La ArcView Camera non deve venire mai a contatto con sostanze chimiche, tensione ed oggetti mobili o ad alta temperatura. Ciò potrebbe danneggiare l'apparecchio e causare anche gravi lesioni dell'utente.
- La ArcView Camera non deve essere utilizzata per analisi mediche o indagini eseguite su persone.
- Attenersi alle misure di sicurezza stabilite dagli enti locali e nazionali relative al corretto utilizzo dell'apparecchio.
- L'apparecchio non è adatto a misurazioni nelle vicinanze di tensioni pericolose. Pertanto, per eseguire misurazioni nelle vicinanze di impianti elettrici, assicurarsi sempre che gli elementi conduttivi non siano sotto tensione. Garantire l'assenza di tensione e la protezione da riattivazione prendendo dei provvedimenti adeguati.

Indicazioni di sicurezza

Utilizzo con radiazioni ottiche artificiali secondo l'ordinanza tedesca OStrV.

Apertura di uscita LED



- L'apparecchio funziona con LED appartenenti al gruppo di rischio RG 0 (gruppo esente, nessun rischio) ai sensi delle norme vigenti per la sicurezza fotobiologica (EN 62471:2008-09ff / IEC/TR 62471:2006-07ff) nelle sue attuali versioni.
- Se si rispetta la destinazione d'uso dei LED e un uso in condizioni ragionevolmente prevedibili, la loro radiazione sensibile non è pericolosa per l'occhio e la pelle dell'uomo.

Indicazioni di sicurezza

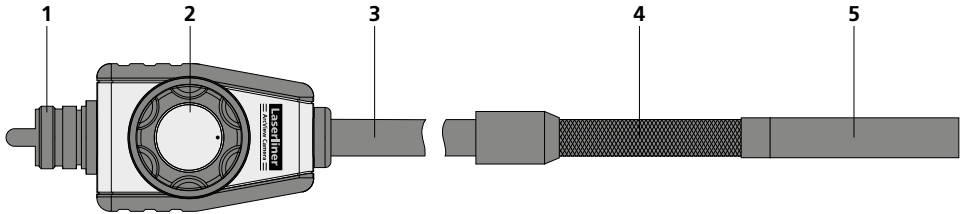
Lavorare in presenza di radiazione elettromagnetica

- L'apparecchio rispetta le norme e i valori limite per la compatibilità elettromagnetica ai sensi della direttiva EMC 2014/30/UE.

– Rispettare le restrizioni locali all’uso, ad es. in ospedali, a bordo di aerei, in stazioni di servizio o nelle vicinanze di persone portatrici di pacemaker. Presenza di un influsso pericoloso o di un disturbo degli e da parte degli apparecchi elettronici.

Indicazioni per la manutenzione e la cura

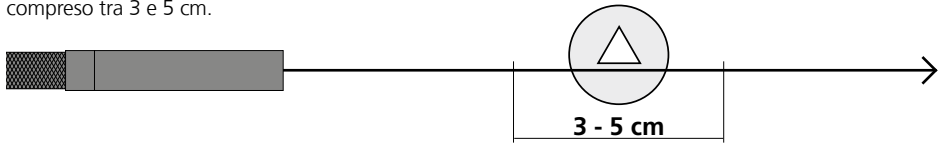
Pulire tutti i componenti con un panno leggermente inumidito ed evitare l’impiego di prodotti detergenti, abrasivi e solventi. Immagazzinare l’apparecchio in un luogo pulito e asciutto.



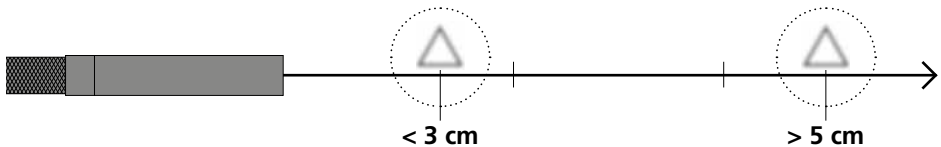
- 1 Collegamento con l'unità base
- 2 Volantino per ruotare la testina di ripresa
- 3 Tubo flessibile
- 4 Tubo flessibile a regolazione meccanica
- 5 Testina di ripresa con 4 LED ad alto rendimento

1 Profondità di campo

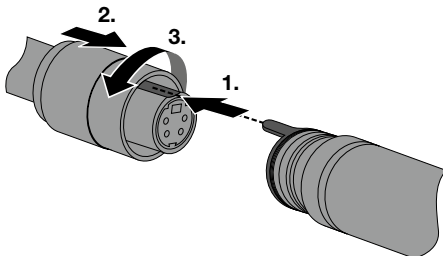
La ArcView Camera fornisce immagini nitide riprese davanti alla testa dell'obiettivo in un campo compreso tra 3 e 5 cm.



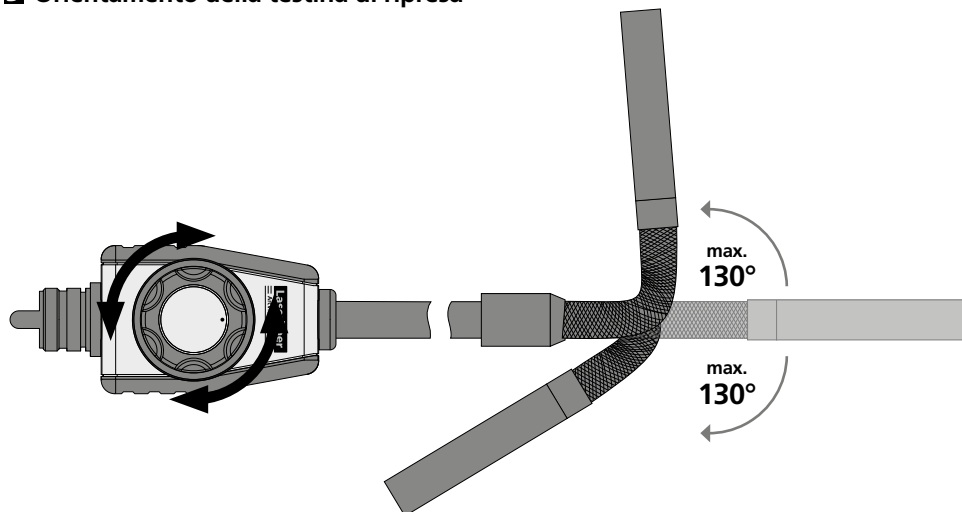
Le immagini degli oggetti molto al di fuori da questa zona di messa a fuoco possono essere sfocate.



2 Connettore tubo flessibile



B Orientamento della testina di ripresa



Dati tecnici

Con riserva di modifiche tecniche. 19W29

Tipo di telecamera	Sensore CMOS
Testina di ripresa	Ø 9 mm
Grado di protezione testina di ripresa	resistente all'acqua, IP 67
LED testina di ripresa	4
Risoluzione telecamera	640 x 480 pixel
Campo visivo	57°
Distanza focale	F3 cm - F5 cm
Diametro cavo	7,6 mm
Lunghezza tubo flessibile	1 m
Raggio di curvatura minimo	70 mm
Condizioni di lavoro	0°C ... 45°C, umidità dell'aria max. da 20 a 90% rH, non condensante, altezza di lavoro max. 4000 m sopra il livello del mare (zero normale)
Condizioni di stoccaggio	-10°C ... 60°C, umidità dell'aria max. 80% rH
Peso	268 g
Dimensioni (L x A x P)	1120 x 39 x 38 mm

Norme UE e smaltimento

L'apparecchio soddisfa tutte le norme necessarie per la libera circolazione di merci all'interno dell'UE.

Questo prodotto è un apparecchio elettrico e deve pertanto essere raccolto e smaltito separatamente in conformità con la direttiva europea sulle apparecchiature elettriche ed elettroniche usate.

Per ulteriori informazioni ed indicazioni di sicurezza:

<http://laserliner.com/info?an=AIC>



! Należy przeczytać w całości instrukcję obsługi, dołączoną broszurę „Zasady gwarancyjne i dodatkowe” oraz aktualne informacje i wskazówki dostępne przez łącze internetowe na końcu niniejszej instrukcji. Postępować zgodnie z zawartymi w nich instrukcjami. Niniejszą instrukcję należy zachować i, w przypadku przekazania urządzenia, wręczyć kolejnemu posiadaczowi.

Funkcja / Zastosowanie

Arc View Camera jest to jednostka kamerowa do podłączenia do jednostki bazowej VideoFlex. Po podłączeniu do jednostki bazowej przesyłane są barwne obrazy wideo do wyświetlacza LCD w celu kontroli trudno dostępnych miejsc, takich jak np. pustki, szyby, mury lub pojazdy.

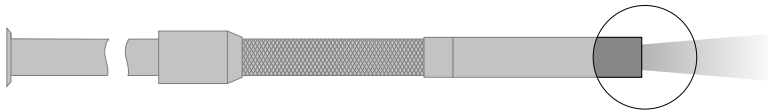
Ogólne zasady bezpieczeństwa

- Wykorzystywać urządzenie wyłącznie do zastosowania podanego w specyfikacji.
- Przyrządy pomiarowe oraz akcesoria nie są zabawkami dla dzieci. Przechowywać w miejscu niedostępnym dla dzieci.
- Nie modyfikować konstrukcji urządzenia.
- Nie należy narażać urządzenia na obciążenia mechaniczne, ekstremalne temperatury oraz silne wibracje.
- Nie wolno używać urządzenia, jeżeli nastąpi awaria jednej lub kilku funkcji lub gdy baterie są zbyt słabe.
- Głowica kamery nie jest kwasoodporna ani ogniotrwała.
- Należy bezwzględnie zwracać uwagę na to, aby urządzenie ArcView Camera nie wchodziło w kontakt z chemikaliami, napięcie elektryczne oraz przedmiotami ruchomymi i gorącymi. Może to doprowadzić do uszkodzenia urządzenia oraz do ciężkich obrażeń operatora.
- Urządzenie ArcView Camera nie może być stosowane do przeprowadzania badań medycznych/badań ludzi.
- Proszę przestrzegać środków bezpieczeństwa lokalnych lub krajowych organów w celu prawidłowego stosowania urządzenia.
- Urządzenie nie nadaje się do przeprowadzania pomiarów w pobliżu niebezpiecznego napięcia. Dlatego w przypadku pomiarów w pobliżu obiektów elektrycznych należy zawsze zwracać uwagę na to, aby elementy przewodzące nie były pod napięciem. Brak napięcia oraz zabezpieczenie przed ponownym włączeniem urządzeń należy zapewnić odpowiednimi działaniami.

Wskazówki odnośnie bezpieczeństwa

Postępowanie ze sztucznym promieniowaniem optycznym (niem. rozporządzenie OStrV)

Otwór wyjściowy LED



- Urządzenie pracuje z diodami LED grupy ryzyka RG 0 (grupa wolna, brak ryzyka) zgodnie z obowiązującymi normami dotyczącymi bezpieczeństwa fotobiologicznego (EN 62471:2008-09 i n. / IEC/TR 62471:2006-07 i n.) w aktualnych wersjach.
- Dostępne promieniowanie diod LED nie ma szkodliwego wpływu na ludzkie oko i ludzką skórę, pod warunkiem wykorzystywania urządzenia zgodnie z przeznaczeniem i w rozsądnie przewidywalnych warunkach.

Zasady bezpieczeństwa

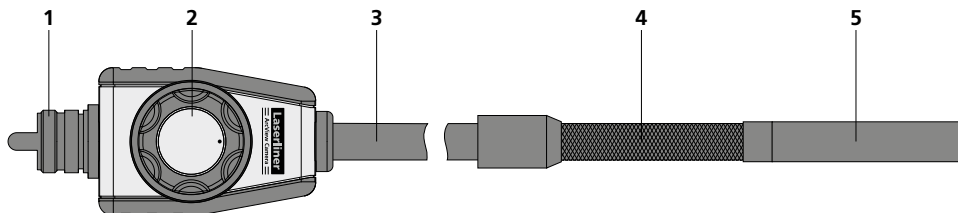
Postępowanie z promieniowaniem elektromagnetycznym

- Przyrząd pomiarowy został skonstruowany zgodnie z przepisami i wartościami granicznymi kompatybilności elektromagnetycznej wg dyrektywy EMC 2014/30/UE.

– Należy zwracać uwagę na lokalne ograniczenia stosowania np. w szpitalach, w samolotach, na stacjach paliw oraz w pobliżu osób z rozrusznikami serca. Występuje możliwość niebezpiecznego oddziaływania lub zakłóceń w urządzeniach elektronicznych i przez urządzenia elektroniczne.

Wskazówki dotyczące konserwacji i pielęgnacji

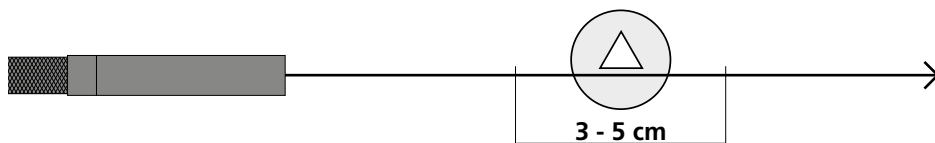
Oczyścić wszystkie komponenty lekko zwilżoną ściereczką; unikać stosowania środków czyszczących, środków do szorowania i rozpuszczalników. Przechowywać urządzenie w czystym, suchym miejscu.



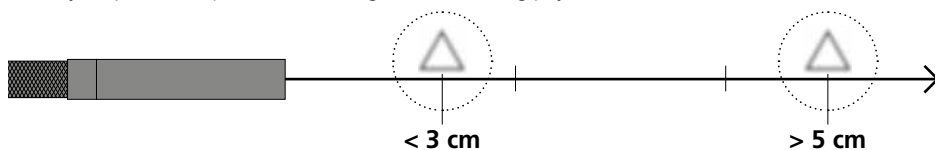
- 1 Podłączenie do jednostki bazowej
- 2 Pokrętko sterujące do obracania głowicy kamery
- 3 Wąż elastyczny
- 4 Wąż elastyczny z regulacją mechaniczną
- 5 Głowica kamery z 4 diodami LED o wysokiej wydajności

1 Zakres głębi ostrości

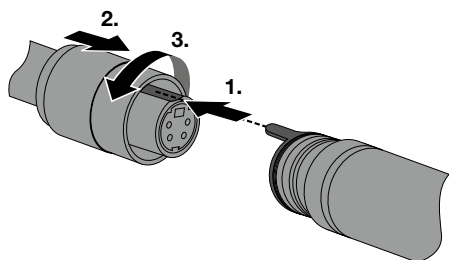
ArcView Camera przekazuje ostry obraz w obszarze 3 - 5 cm przed głowicą kamery.



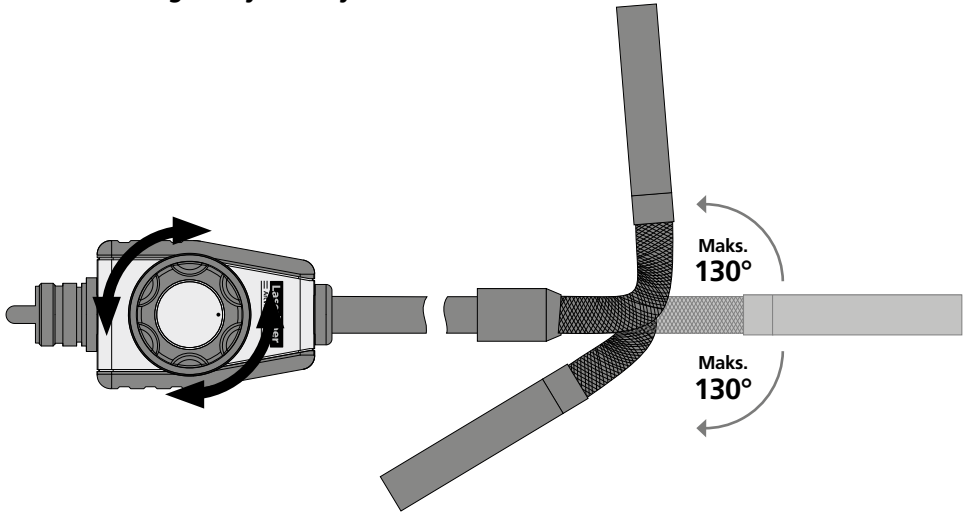
Obiekty leżące daleko poza obszarem ogniskowania mogą być nieostre.



2 Podłączenie przewodu elastycznego



▣ Ustawianie głowicy kamery



Dane techniczne

Zastrzega się możliwość zmian technicznych. 19W29

Typ kamery	Czujnik obrazu CMOS
Głowica kamery	ø 9 mm
Stopień ochrony głowicy kamery	wodoodporna, IP 67
Diody LED głowicy kamery	4
Rozdzielczość kamery	640 x 480 pikseli
Pole widzenia	57°
Ognisko kamery	F3 cm - F5 cm
Średnica kabla	7,6 mm
Długość przewodu elastycznego	1 m
Minimalny promień gięcia	70 mm
Warunki pracy	0°C ... 45°C, wilgotność powietrza maks. 20 ... 90% wilgotności względnej, bez skraplania, wysokość robocza maks. 4000 m nad punktem zerowym normalnym
Warunki przechowywania	-10°C ... 60°C, wilgotność powietrza maks. 80% wilgotności względnej
Masa	268 g
Wymiary (szer. x wys. x gł.)	1120 x 39 x 38 mm

Przepisy UE i usuwanie

Przyrząd spełnia wszystkie normy wymagane do wolnego obrotu towarów w UE.

Produkt ten jest urządzeniem elektrycznym i zgodnie z europejską dyrektywą dotyczącą złomu elektrycznego i elektronicznego należy je zbierać i usuwać oddzielnie.

Dalsze wskazówki dotyczące bezpieczeństwa i informacje dodatkowe patrz:

<http://laserliner.com/info?an=AIC>



! Lue käyttöohje, oheinen lisälehti „Takuu- ja muut ohjeet“ sekä tämän käyttöohjeen lopussa olevan linkin kautta löytyvät ohjeet ja tiedot kokonaan. Noudata annettuja ohjeita. Säilytä nämä ohjeet ja anna ne laitteen mukana seuraavalle käyttäjälle.

Toiminnot ja käyttö

ArcView Camera on kamerayksikkö, joka liitetään VideoFlex perusyksikköön. Perusyksikköön liitetyllä kameralla voi ottaa värillistä videokuvaa vaikepääsivistä paikoista, esim. onteloista, kuiluista, hormeista, tiilirakenteista ja ajoneuvoista LCD-näytölle katsottavaksi.

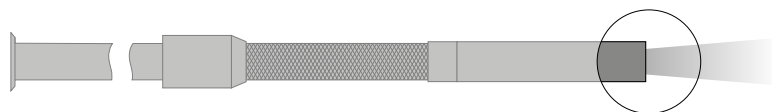
Yleiset turvallisuusohjeet

- Käytä laitetta yksinomaan ilmoitettuun käyttötarkoitukseen teknisten tietojen mukaisesti.
- Mittari ja sen tarvikkeet eivät ole tarkoitettu lasten leikkeihin. Säilytä ne poissa lasten ulottuvilta.
- Laitteen rakenteeseen ei saa tehdä muutoksia.
- Älä aseta laitetta mekaanisen kuorman, korkean lämpötilan tai voimakkaan värinän aiheuttaman rasituksen alaiseksi.
- Laitetta ei saa käyttää, jos yksi tai useampi toiminto ei toimi tai jos paristojen varauksella on alhainen.
- Kamerapää ei kestä happeja eikä tulta.
- ArcView Camera kaapeli ei missään tapauksessa saa joutua kosketuksiin kemikaalien, jännitteen eikä liikkuvien tai kuumien esineiden kanssa. Tällainen kontakti saattaa vahingoittaa laitetta ja aiheuttaa vammoja myös laitteen käyttäjälle.
- ArcView Camera kaapelia ei saa käyttää lääketieteellisiin tutkimuksiin eikä henkilöiden tutkimiseen.
- Huomaa paikallisten ja kansallisten viranomaisten antamat laitteen turvallista ja asianmukaista käyttöä koskevat määräykset.
- Laite ei ole tarkoitettu mittauskäyttöön vaarallisen jännitteen lähellä. Siksi sähkölaitteiden lähellä mitattaessa on huolehdittava, että sähköä johtavat osat ovat jännitteettömiä. Varmista jännitteettömyys ja tahaton uudelleenkytkeminen jollakin asianmukaisella tavalla.

Turvallisuusohjeet

Keinotekoinen optinen säteily OStrV

LED-lähtö



- Laitteen LEDit kuuluvat riskiryhmään RG 0 (vapaa ryhmä, ei riskiä) voimassa olevien fotobiottista turvallisuutta koskevien standardien (EN 62471:2008-09ff / IEC/TR 62471:2006-07ff) mukaan.
- LEDien säteily on määräysten mukaisessa käytössä ja ennakoitavissa olosuhteissa vaaraton ihmisillälle ja -iholle.

Turvallisuusohjeet

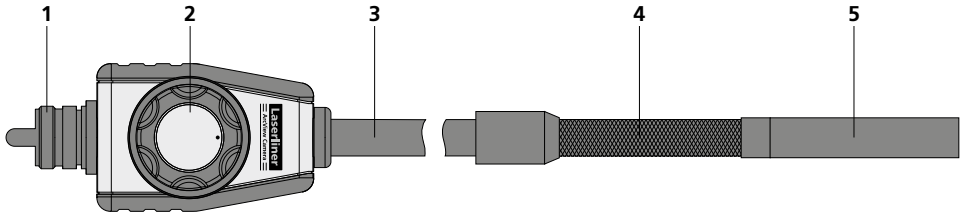
Sähkömagneettinen säteily

- Mittauslaite täyttää EMC-direktiivin 2014/30/EU sähkömagneettista sietokykyä koskevat vaatimukset ja raja-arvot.

– Huomaa käyttörajoitukset esim. sairaaloissa, lentokoneissa, huoltoasemilla ja sydäntahdistimia käyttävien henkilöiden läheisyydessä. Säteilyllä voi olla vaarallisia vaikutuksia sähköisissä laitteissa tai se voi aiheuttaa niihin häiriöitä.

Ohjeet huoltoon ja hoitoon varten

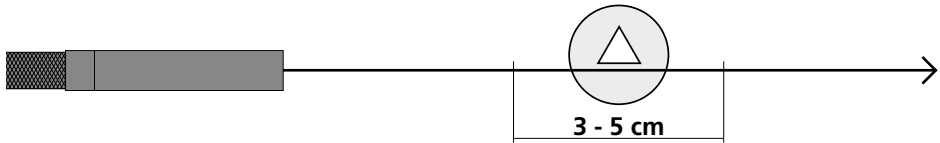
Puhdista kaikki osat nihkeällä kankaalla. Älä käytä pesu- tai hankausaineita äläkä liuottimia. Säilytä laite puhtaassa ja kuivassa paikassa.



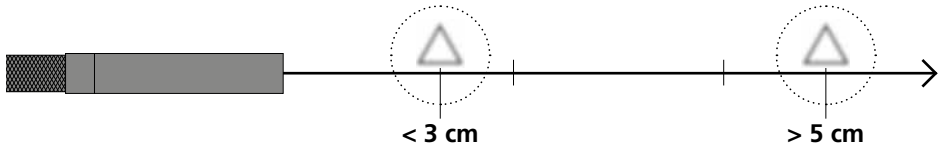
- | | |
|---|---------------------------------------|
| 1 Perusyksikön liitäntä | 4 mekaanisesti säädettävä joustoletku |
| 2 Ohjaukiskiekko, kamerapään kääntämistä varten | 5 Kamerapää, jossa 4 suurteholedyä |
| 3 Joustoletku | |

1 Syväterävyysalue

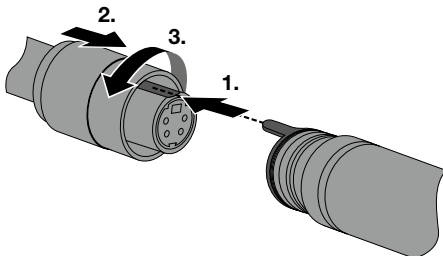
ArcView Camera ottaa tarkkoja kuvia 3 - 5 cm matkalta kamerapään edestä.



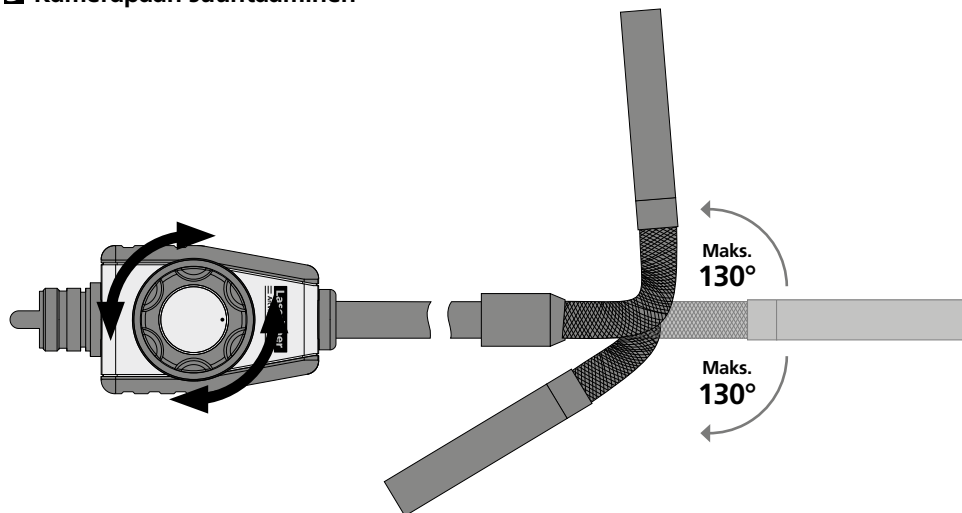
Kaukana tarkennusalueen ulkopuolella olevat kohteet saattavat näkyä epätarkkoina.



2 Joustoletkun liitäntä



B Kamerapään suuntaaminen



Tekniset tiedot

Oikeus teknisiin muutoksiin pidätetään. 19W29

Kameratyyppi	CMOS kuva-anturi
Kamerapää	ø 9 mm
Kamerapään kotelointiluokka	vedenkestävä, IP 67
Kamerapään ledit	4
Kameran tarkkuus	640 x 480 pikseliä
Näkökenttä	57°
Kamerapään tarkennus	F3 cm - F5 cm
Kaapelin läpimitta	7,6 mm
Joustoletkun pituus	1 m
Minimi taivutussäde	70 mm
Käyttöympäristö	0°C ... 45°C, ilmankosteus maks. 20 ... 90% rH, ei kondensoituva, asennuskorkeus maks. 4000 m merenpinnasta
Varastointiolosuhteet	-10°C ... 60°C, ilmankosteus maks. 80% rH
Paino	268 g
Mitat (L x K x S)	1120 x 39 x 38 mm

EY-määräykset ja hävittäminen

Laitte täyttää kaikki EY:n sisällä tapahtuvaa vapaata tavaravaihtoa koskevat standardit.

Tämä tuote on sähkölaite. Se on kierrätettävä tai hävitettävä vanhoja sähkö- ja elektroniikkalaitteita koskevan EY-direktiivin mukaan.

Lisätietoja, turvallisuus- yms. ohjeita:

<http://laserliner.com/info?an=AIC>





Leia completamente as instruções de uso, o caderno anexo „Indicações adicionais e sobre a garantia”, assim como as informações e indicações atuais na ligação de Internet, que se encontra no fim destas instruções. Siga as indicações aí contidas. Guarde esta documentação e junte-a ao dispositivo se o entregar a alguém.

Função / Utilização

A ArcView Camera é uma unidade de câmara que é conectada à unidade básica VideoFlex. Juntamente com a unidade básica são emitidas imagens de vídeo a cores para o LCD, com a finalidade de verificar pontos de acesso difícil, como p. ex. vãos, poços, muros ou no veículo.

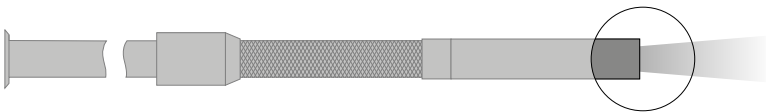
Indicações gerais de segurança

- Use o aparelho exclusivamente conforme a finalidade de aplicação dentro das especificações.
- Os aparelhos de medição e os seus acessórios não são brinquedos. Mantenha-os afastados das crianças.
- Não é permitido alterar a construção do aparelho.
- Não exponha o aparelho a esforços mecânicos, temperaturas elevadas ou vibrações fortes.
- Não é permitido usar o aparelho se uma ou mais funções falharem ou a carga da/s pilha/s estiver baixa.
- A cabeça da câmara não é resistente a atmosferas ácidas nem a fogo.
- Há que evitar, impreterivelmente, que a ArcView Camera entre em contacto com produtos químicos, tensão, objetos móveis ou quentes. Estes podem causar danos no aparelho e mesmo lesões graves no operador.
- A ArcView Camera não pode ser usada para exames médicos nem a pessoas.
- Por favor observe as normas de segurança das autoridades locais e/ou nacionais relativas à utilização correta do aparelho.
- O aparelho não é apropriado para medições perto de tensões perigosas. Por isso, para realizar medições perto de instalações elétricas, assegure-se sempre da isenção de tensão de componentes com condutividade elétrica. A isenção de tensão e a proteção contra a conexão têm de estar garantidas por medidas adequadas.

Indicações de segurança

Manuseio de radiação ótica artificial segundo o regulamento sobre radiação ótica

Abertura para saída LED



- O aparelho trabalha com LEDs do grupo de risco RG 0 (grupo isento, sem risco) nos termos das normas vigentes para segurança fotobiológica (EN 62471:2008-09ff / IEC/TR 62471:2006-07 e seguintes) nas respetivas versões atuais.
- Mediante uma utilização correta e condições razoavelmente previsíveis, a radiação acessível dos LEDs é inofensiva para o olho humano e a pele humana.

Indicações de segurança

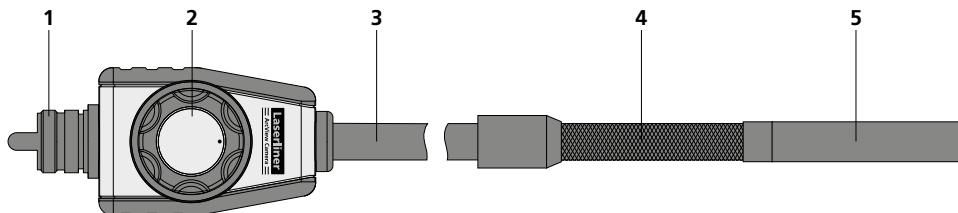
Lidar com radiação eletromagnética

- O aparelho cumpre os regulamentos e valores limite relativos à compatibilidade eletromagnética nos termos da diretiva EMC 2014/30/UE.

– Observar limitações operacionais locais, como p. ex. em hospitais, aviões, estações de serviço, ou perto de pessoas com pacemakers. Existe a possibilidade de uma influência ou perturbação perigosa de aparelhos eletrônicos e devido a aparelhos eletrônicos.

Indicações sobre manutenção e conservação

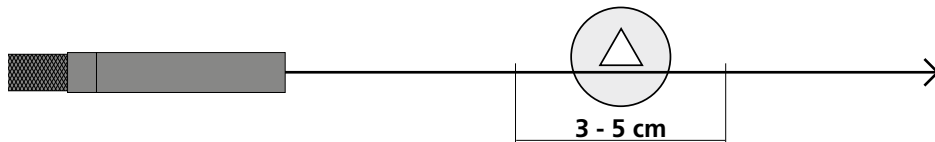
Limpe todos os componentes com um pano levemente húmido e evite usar produtos de limpeza, produtos abrasivos e solventes. Armazene o aparelho num lugar limpo e seco.



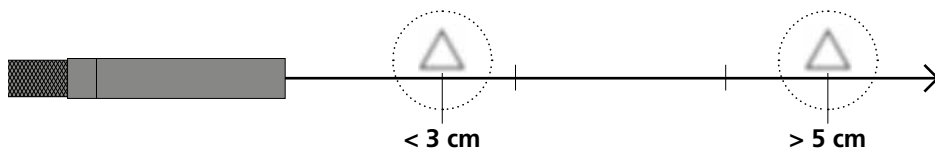
- | | | | |
|---|------------------------------------|---|--|
| 1 | Conexão da unidade básica | 4 | Tubo flexível regulável mecanicamente |
| 2 | Roda para girar a cabeça da câmara | 5 | Cabeça da câmara com 4 LEDs de alta potência |
| 3 | Tubo flexível | | |

1 Margem de profundidade de campo

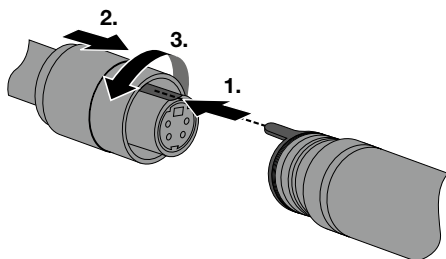
A ArcView Camera fornece imagens nítidas numa margem de 3 - 5 cm à frente da cabeça da câmara.



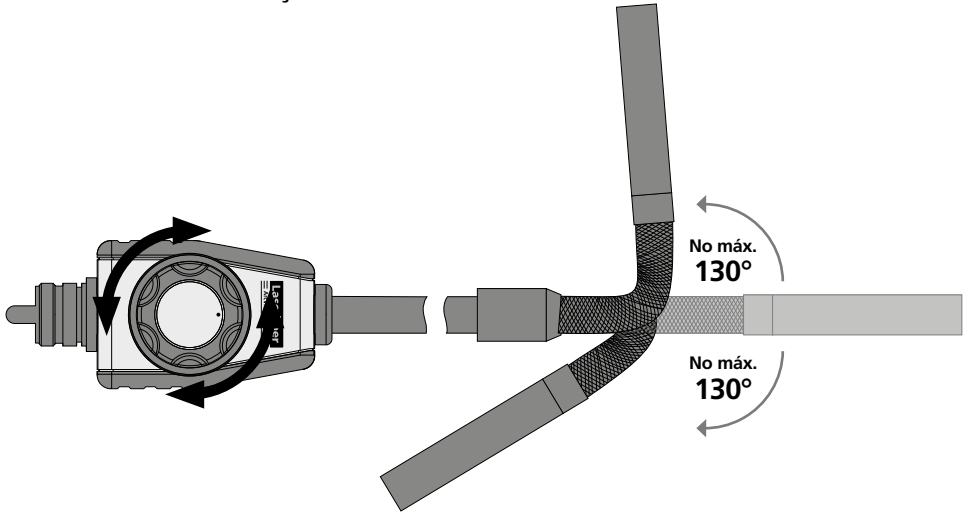
Os objetos que estejam muito fora da zona de focagem podem aparecer desfocados.



2 Conexão do tubo flexível



Alinhamento da cabeça da câmara



Dados técnicos

Sujeito a alterações técnicas. 19W29

Tipo de câmara	Sensor de imagem CMOS
Cabeça da câmara	ø 9 mm
Tipo de proteção da cabeça da câmara	à prova de água, IP 67
LEDs da cabeça da câmara	4
Resolução da câmara	640 x 480 pixel
Campo visual	57°
Focagem da câmara	F3 cm - F5 cm
Diâmetro do cabo	7,6 mm
Comprimento do tubo flexível	1 m
Raio de curvatura mínimo	70 mm
Condições de trabalho	0°C ... 45°C, humidade de ar máx. 20 ... 90% rH, sem condensação, altura de trabalho máx. de 4000 m em relação ao NM (nível do mar)
Condições de armazenamento	-10°C ... 60°C, humidade de ar máx. 80% rH
Peso	268 g
Dimensões (L x A x P)	1120 x 39 x 38 mm

Disposições da UE e eliminação

O aparelho respeita todas as normas necessárias para a livre circulação de mercadorias dentro da UE.

Este produto é um aparelho elétrico e tem de ser recolhido e eliminado separadamente, conforme a diretiva europeia sobre aparelhos elétricos e eletrónicos usados.

Mais instruções de segurança e indicações adicionais em:

<http://laserliner.com/info?an=AIC>





Läs igenom hela bruksanvisningen, det medföljande häftet "Garanti- och tilläggsanvisningar" samt aktuell information och anvisningar på internetlänken i slutet av den här instruktionen. Följ de anvisningar som finns i dem. Dessa underlag ska sparas och medfölja enheten om den lämnas vidare.

Funktion / Användning

ArcView Camera är en kameraenhet för anslutning till basenheten VideoFlex. Tillsammans med basenheten skickas videobilder i färg till LCD:n för kontroll av svåråtkomliga ställen som t.ex. hållrum, kanaler, murverk eller inuti fordon.

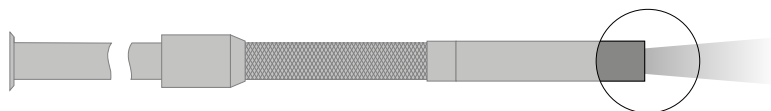
Allmänna säkerhetsföreskrifter

- Använd enheten uteslutande på avsett sätt inom specifikationerna.
- Mätinstrumenten är inga leksaker för barn. Förvara dem oåtkomligt för barn.
- Det är inte tillåtet att förändra enhetens konstruktion.
- Utsätt inte apparaten för mekanisk belastning, extrema temperaturer eller kraftiga vibrationer.
- Apparaten får inte längre användas om en eller flera funktioner upphör att fungera eller batteriets laddning är svag.
- Kamerahuvudet är varken syrabeständigt eller brandtåligt.
- Se till att ArcView Camera inte kommer i kontakt med kemikalier, spänning eller föremål som är rörliga eller heta. Det skulle kunna leda till att såväl enheten som användaren skadas.
- ArcView Camera får inte användas för medicinska undersökningar eller personundersökningar.
- Beakta förebyggande säkerhetsåtgärder från lokala resp. nationella myndigheter gällande avsedd användning av apparaten.
- Enheten är inte lämplig att använda för mätningar i närheten av farlig spänning. Var därför alltid vid mätningar i närheten av elektriska anläggningar noga med att ledningarna är spänningsfria. Det måste genom lämpliga åtgärder vara säkerställt, att spänningsfrihet råder och att strömmen inte kan slås på oavsiktligt igen.

Säkerhetsföreskrifter

Användning med artificiell optisk strålning (OStrV)

Utgångsöppning LED



- Apparaten arbetar med LEDer i riskgrupp RG 0 (fri grupp, ingen risk) enligt gällande normer för fotobiologisk säkerhet (EN 62471:2008-09ff / IEC/TR 62471:2006-07ff) i era aktuella fattningar.
- Den aktuella strålningen från LEDerna är vid avsedd användning och under förnuftiga och förutsägbara betingelser ofarlig för ögonen och huden.

Säkerhetsföreskrifter

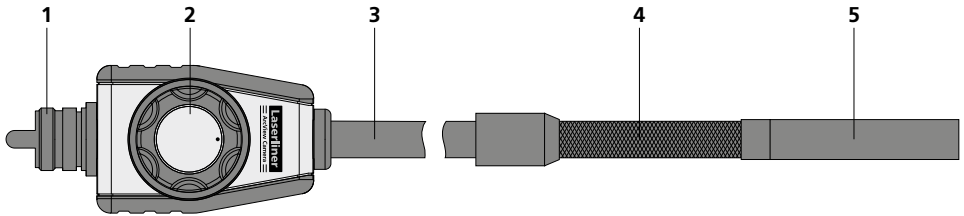
Kontakt med elektromagnetisk strålning

- Mätapparaten uppfyller föreskrifter och gränsvärden för elektromagnetisk kompatibilitet i enlighet med EMC-riktlinjen 2014/30/EU.

– Lokala driftsbegränsningar, t.ex. på sjukhus, flygplan, bensinstationer eller i närheten av personer med pacemaker ska beaktas. Det är möjligt att det kan ha en farlig påverkan på eller störa elektroniska apparater.

Anvisningar för underhåll och skötsel

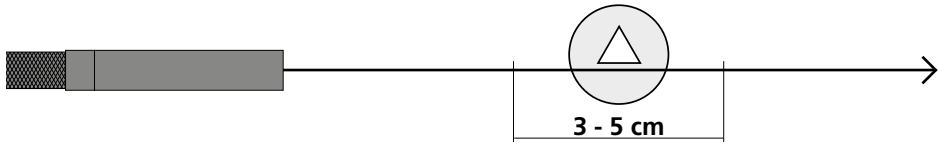
Rengör alla komponenter med en lätt fuktad trasa och undvik användning av puts-, skur- och lösningsmedel. Förvara apparaten på en ren och torr plats.



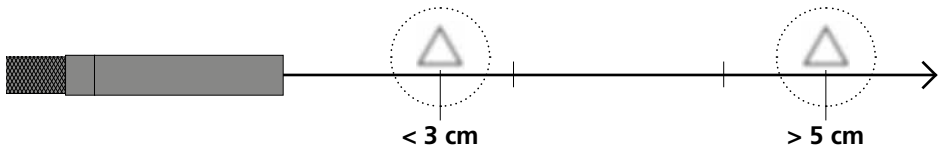
- | | | | |
|---|--|---|-------------------------------------|
| 1 | Anslutning för basenhet | 4 | Mekaniskt justerbar flexslang |
| 2 | Manövrerratt för vridning av kamerahuvudet | 5 | Kamerahuvud med 4 högeffekts-LED:er |
| 3 | Flexslang | | |

1 Skärpedjupsområde

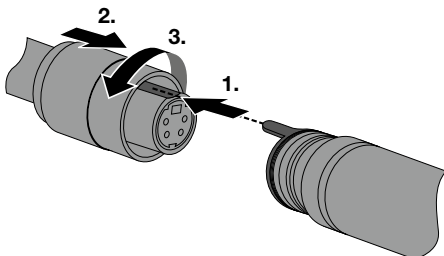
ArcView Camera levererar skarpa bilder inom området 3-5 cm framför kamerahuvudet.



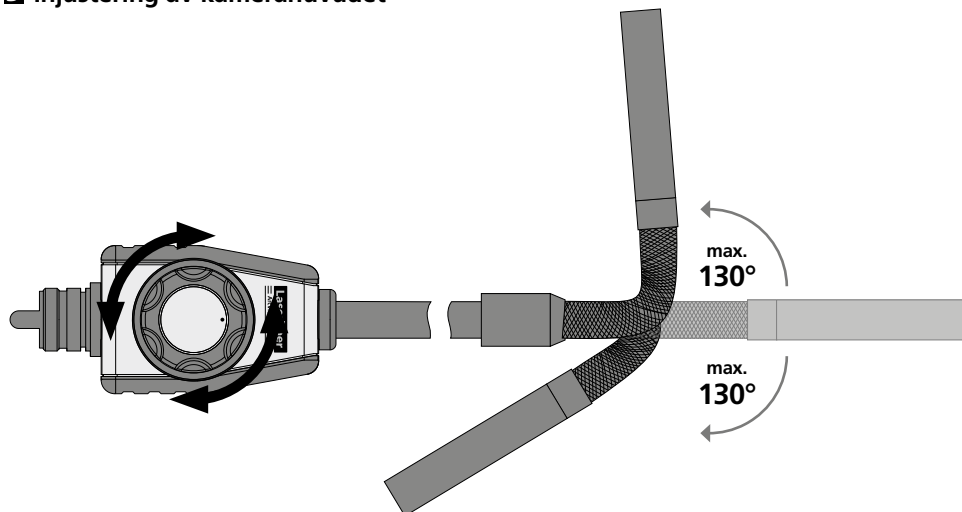
Objekt som ligger långt utanför det fokusområdet kan bli oskarpa.



2 Anslutning för flexslang



B Injustering av kamerahuvudet



Tekniska data

Tekniska ändringar förbehålls. 19W29

Kameratyp	CMOS bildsensor
Kamerahuvud	ø 9 mm
Skyddsklass för kamerahuvud	vattenbeständig, IP 67
LED:er kamerahuvud	4
Upplösning kamera	640 x 480 pixlar
Synfält	57°
Kamerans fokus	F3 cm - F5 cm
Kabeldiameter	7,6 mm
Flexslangens längd	1 m
Minimal böjningsradie	70 mm
Arbetsbetingelser	0°C ... 45°C, luftfuktighet max. 20 ... 90% rH, icke-kondenserande, arbetshöjd max. 4 000 m över havet
Förvaringsbetingelser	-10°C ... 60°C, luftfuktighet max. 80% rH
Vikt	268 g
Mått (B x H x D)	1120 x 39 x 38 mm

EU-bestämmelser och kassering

Apparaten uppfyller alla nödvändiga normer för fri handel av varor inom EU.

Den här produkten är en elektrisk apparat och den måste sopsorteras enligt det europeiska direktivet för uttjänta el- och elektronikapparater.

Ytterligare säkerhets- och extra anvisningar på:

<http://laserliner.com/info?an=AIC>





Les fullstendig gjennom bruksanvisningen, det vedlagte heftet «Garanti- og tilleggsinformasjon» samt den aktuelle informasjonen og opplysningene i internett-linken ved enden av denne bruksanvisningen. Følg anvisningene som gis der. Dette dokumentet må oppbevares og leveres med dersom instrumentet gis videre.

Funksjon / Bruk

Die ArcView Camera er en kameraenhet som kobles til basisenheten VideoFlex. Ved hjelp av basisenheten sendes videobilder i farger til LCD-skjermen for kontroll av vanskelig tilgjengelige steder, som f.eks. hulrom, sjakter, murverk eller i kjøretøyer.

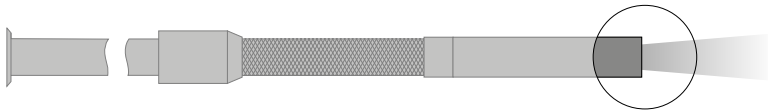
Generelle sikkerhetsinstruksjoner

- Bruk instrumentet utelukkende slik det er definert i kapittel Bruksformål og innenfor spesifikasjonene.
- Måleinstrumentene og tilbehøret er intet leketøy for barn. De skal oppbevares utilgjengelig for barn.
- Det må ikke foretas konstruksjonsmessige endringer på apparatet.
- Apparatet må ikke utsettes for mekanisk belastning, ekstreme temperaturer eller sterke vibrasjoner.
- Apparatet må umiddelbart tas ut av bruk ved feil på en eller flere funksjoner eller hvis batteriet er svakt.
- Kamerahodet er ikke syrefast eller ildfast.
- Pass på så ArcView Camera ikke kommer i kontakt med kjemikalier, spenning, bevegelige eller varme gjenstander. Dette kan medføre skader på apparatet og utsette brukeren for alvorlige personskader.
- ArcView Camera må ikke brukes til medisinske undersøkelser / personundersøkelser.
- Følg sikkerhetsforskriftene for fagmessig bruk av apparatet fra lokale og nasjonale myndigheter.
- Apparatet er ikke egnet for måling i nærheten av farlig spenning. Sørg derfor alltid for at ledende deler ikke står under spenning når du utfører målinger i nærheten av elektriske anlegg. Iverksett egnede tiltak for å frigjøre for spenning og sørg for at den ikke kan gjenopprettes.

Sikkerhetsinstruksjoner

Omgang med kunstig, optisk stråling OStrV

Utgangspåpning LED



- Instrumentet arbeider med LED-er i risikogruppen RG 0 (fri gruppe, ingen risiko) i henhold til gyldige normer for fotobiologisk sikkerhet (EN 62471:2008-09ff / IEC/TR 62471:2006-07ff) i de aktuelle utgavene.
- Ved korrekt bruk og under betingelser og ved logisk forutsetbare betingelser er den tilgjengelige strålingen fra LED-ene ufarlig for det menneskelige øyet og den menneskelige huden.

Sikkerhetsinstruksjoner

Omgang med elektromagnetisk stråling

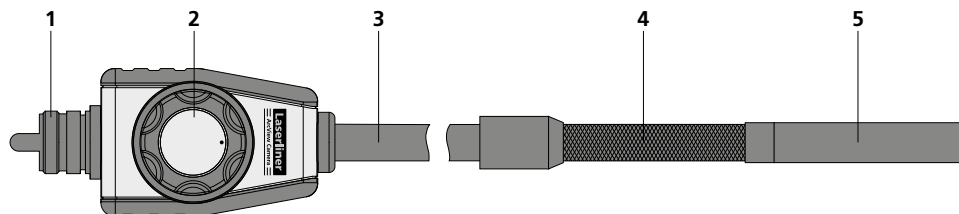
- Måleinstrumentet tilfredsstiller forskriftene og grenseverdiene for elektromagnetisk kompatibilitet iht. EMC-direktivet 2014/30/EU.

Laserliner

– Vær oppmerksom på lokale innskrenkninger når det gjelder drift, eksempelvis på sykehus, i fly, på bensinstasjoner eller i nærheten av personer med pacemaker. Farlig interferens eller forstyrrelse av elektroniske enheter er mulig.

Informasjon om vedlikehold og pleie

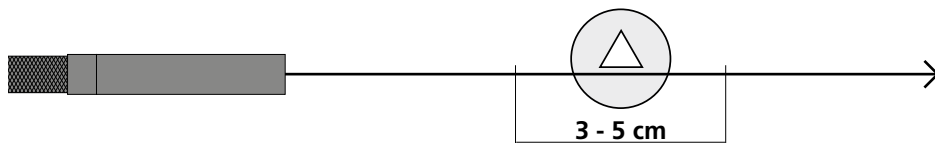
Rengjør alle komponenter med en lett fuktet klut. Unngå bruk av pusse-, skurre- og løsemidler. Oppbevar apparatet på et rent og tørt sted.



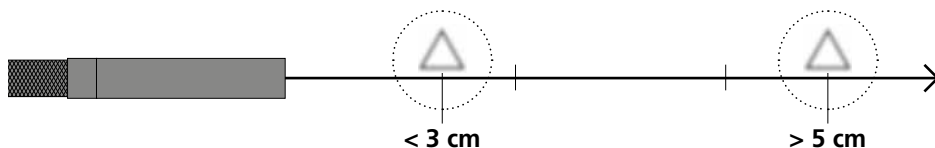
- | | | | |
|---|---------------------------------------|---|--------------------------------------|
| 1 | Tilkobling basisenhet | 4 | mekanisk justerbar elastisk slangea |
| 2 | Styrehjul til dreining av kamerahodet | 5 | Kamerahode med 4 høyeffektive LED-er |
| 3 | Fleksislange | | |

1 Område for dybdeskarphet

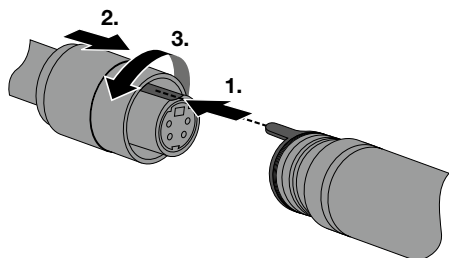
ArcView Camera tar skarpe bilder i området 3 - 5 cm foran kamerahodet.



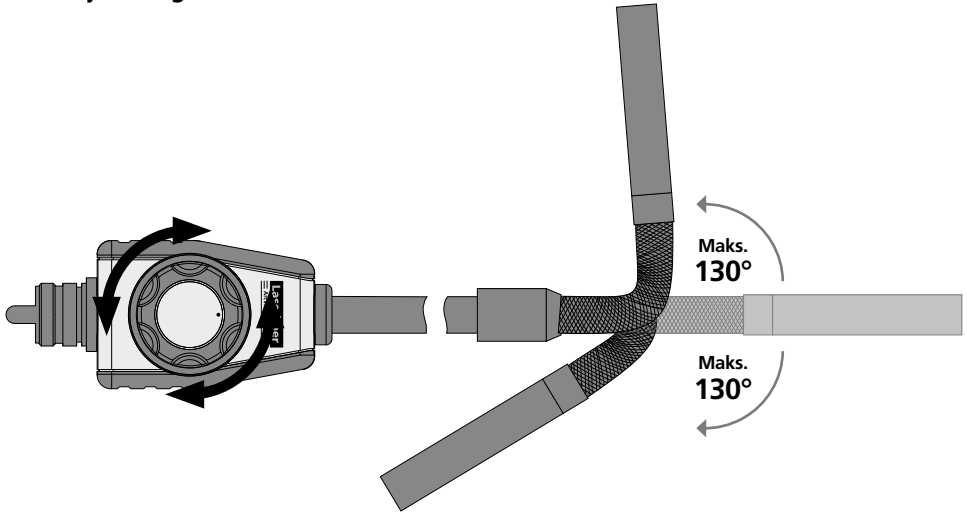
Objekter som ligger langt utenfor fokusområdet, kan fremstå som utydelige.



2 Tilkobling fleksislange



B Posisjonering av kamerahodet



Tekniske data

Det tas forbehold om tekniske endringer. 19W29

Kameratype	CMOS bildesensor
Kamerahode	ø 9 mm
Beskyttelsesklasse kamerahode	vannfast, IP 67
LED-er kamerahode	4
Oppløsning kamera	640 x 480 piksler
Synsfelt	57°
Kamerafokus	F3 cm - F5 cm
Kabeldiameter	7,6 mm
Lengde fleksislange	1 m
Minimal bøyeradius	70 mm
Arbeidsbetingelser	0°C ... 45°C, luftfuktighet maks. 20 ... 90% rH, ikke kondenserende, arbeidshøyde maks. 4000 m.o.h.
Lagringsbetingelser	-10°C ... 60°C, luftfuktighet maks. 80% rH
Vekt	268 g
Mål (B x H x D)	1120 x 39 x 38 mm

EU-krav og kassering

Apparatet oppfyller alle nødvendige normer for fri samhandel innenfor EU.

Dette produktet er et elektroapparat og må kildesorteres og avfallsbehandles tilsvarende ifølge det europeiske direktivet for avfall av elektrisk og elektronisk utstyr.

Ytterligere sikkerhetsinstruksjoner og tilleggsinformasjon på:

<http://laserliner.com/info?an=AIC>





Kullanım kılavuzunu, ekinde bulunan ‚Garanti ve Ek Uyarılar‘ defterini ve de bu kılavuzun sonunda bulunan İnternet link’i ile ulaşacağınız aktüel bilgiler ve uyarıları eksiksiz okuyunuz. İçinde yer alan talimatları dikkate alınız. Bu belge saklanmak zorundadır ve cihaz elden çıkarıldığında beraberinde verilmelidir.

Fonksiyon / Kullanım

ArcView Camera, VideoFlex baz birime bağlanan bir kamera ünitesidir. Baz birimi ile birlikte boşluklar, kuyu, örme duvarlar veya ısıtma veya araç içi gibi ulaşılması zor olan yerlerin denetimi için LCD’ye renkli video resimler gönderilir.

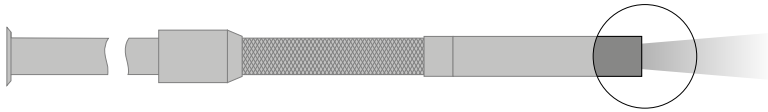
Genel güvenlik bilgileri

- Cihazı sadece kullanım amacına uygun şekilde teknik özellikleri dahilinde kullanınız.
- Ölçüm cihazları ve aksesuarları çocuk oyuncakları değildir. Çocukların erişiminden uzak bir yerde saklayınız.
- Yapısal açıdan cihazın değiştirilmesi yasaktır.
- Cihazı mekanik yüklerle, aşırı sıcaklıklara veya şiddetli titreşimlere maruz bırakmayınız.
- Bir veya birden fazla fonksiyonu arıza gösterdiğinde ya da batarya doluluğu zayıf olduğunda cihazın bir daha kullanılmaması gerekmektedir.
- Kamera başlığı asit veya ateşe dayanıklı değildir.
- ArcView Camera ‘in hiç bir surette kimyasal maddeler, elektrik voltajı, hareketli veya sıcak etmemesine muhakkak dikkat edilmelidir. Aksi takdirde cihazın hasar görmesi ve aynı ciddi yaralanmalar alması söz konusu olabilir.
- ArcView Camera tıbbi tetkik/muayeneler için kullanılmamalıdır.
- Cihazın uygun kullanımı ile ilgili yerel ya da ulusal geçerli güvenlik düzenlemelerini dikkate alınız.
- Cihaz tehlikeli gerilimlerin yakınında ölçümler yapmak için uygun değildir. Bu nedenle elektrikli tesislerin yakınında yapılan ölçümlerde, daima iletken bileşenlerin gerilimsiz olmasına dikkat ediniz. Bunların gerilimsiz oluşu ve korunması, uygun önlemler alınarak temin edilmelidir.

Emniyet Direktifleri

Sanal optik ışınlar ile muamele, OStrV (optik ışın yönetmeliği)

Çıkış ağızı LED



- Cihaz, geçerli ve yürürlükte olan fotobiyolojik güvenlik standardına uygun (EN-62471 2008-09 takibi / IEC/TR 62471, 2006-07 takibi) RG 0 (serbest gurup, risk yok) risk gurubuna ait LED’ler ile çalışıyor.
- LED’lerin erişilebilir ışınları amacına uygun kullanımlarda ve mantıklı şekilde öngörülebilir şartlarda insan gözüne ve insan cildine zararsızdır.

Emniyet Direktifleri

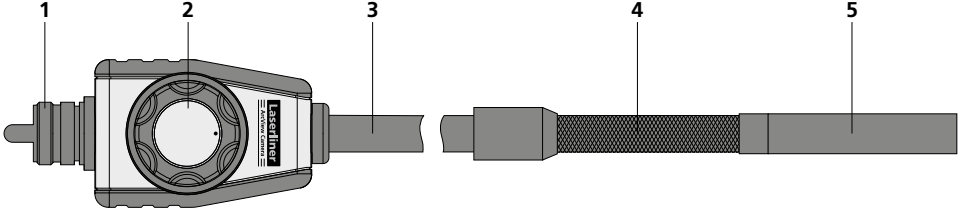
Elektromanyetik ışınlar ile muamele

- Cihaz, elektromanyetik uyumluluğa Piyasaya Arzına İlişkin 2014/30/AB (EMC) sayılı direktifinde belirtilen, elektromanyetik uyumluluğa dair yönetmeliklere ve sınır değerlerine uygundur.

– Mekansal kullanım kısıtlamalarının, örn. hastanelerde, uçaklarda, benzin istasyonlarında veya kalp pili taşıyan insanın yakınında, dikkate alınması gerekmektedir. Elektronik cihazların ve elektronik cihazlardan dolayı bunların tehlikeli boyutta etkilenmeleri veya arızalanmaları mümkündür.

Bakıma koruma işlemlerine ilişkin bilgiler

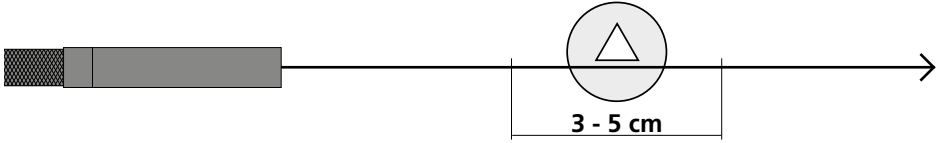
Tüm bileşenleri hafifçe nemlendirilmiş bir bez ile temizleyin ve temizlik, ovalama ve çözücü maddelerinin kullanımından kaçının. Cihazı temiz ve kuru bir yerde saklayınız.



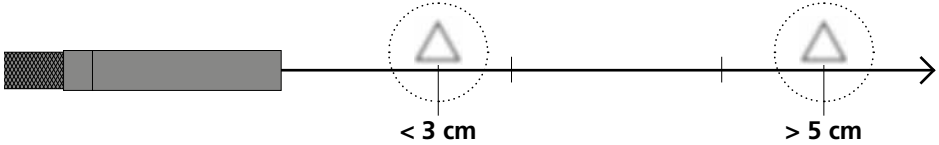
- | | |
|---|--|
| 1 Baz birim bağlantısı | 4 mekanik ayarlanabilir fleks hortum |
| 2 Kamera başlığını döndürmek için kontrol çarkı | 5 4 adet yüksek performans LED'li kamera başlığı |
| 3 Fleks hortum | |

1 Keskinlik derinliği alanı

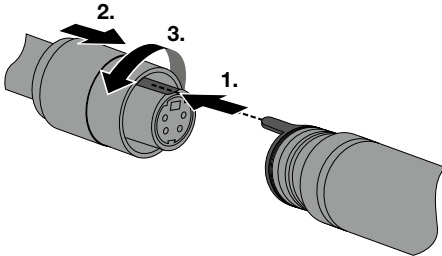
ArcView Camera, kamera kafasının 3 - 5 cm önündeki alanda keskin resimler verir.



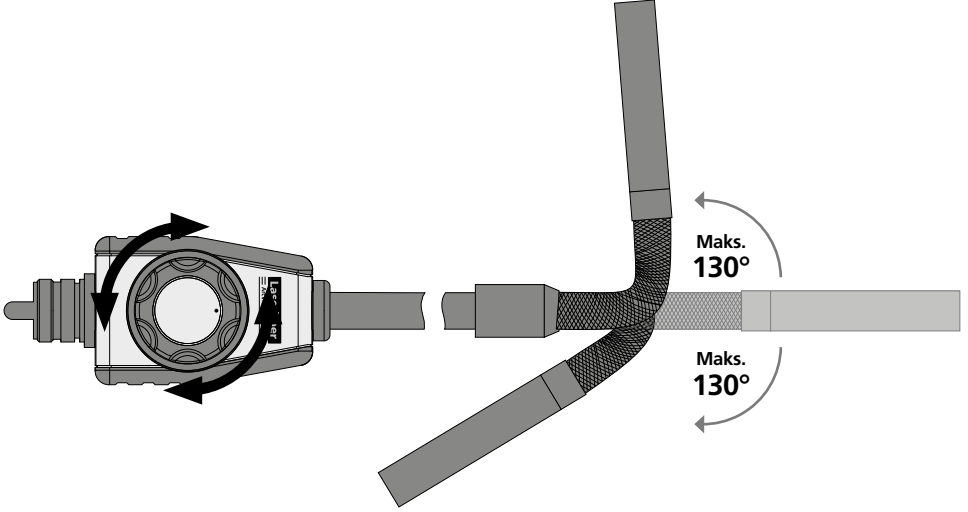
Odak aralığının çok fazla dışında kalan objeler bulanık görünebilirler.



2 Fleks hortum bağlantısı



B Kamera başlığının doğrultulması



Teknik özellikler

Teknik değişiklik yapma hakkı saklıdır. 19W29

Kamera tipi	CMOS resim sensörü
Kamera kafası	ø 9 mm
Kamera başlığı koruma türü	suya dayanıklı, IP 67
LED kamera başlığı	4
Kamera çözünürlüğü	640 x 480 pixel
Görüntü alanı	57°
Kamera fokusu	F3 cm - F5 cm
Kablo çapı	7,6 mm
Fleks hortum uzunluğu:	1 m
minimal bükme yarı çapı	70 mm
Çalıştırma şartları	0°C ... 45°C, hava nemi maks. 20 ... 90% rH, yağışsız, çalışma yükseklik maks. 4000 m normal sıfır üzeri
Saklama koşulları	-10°C ... 60°C, hava nemi maks. 80% rH
Ağırlık	268 g
Ebatlar (G x Y x D)	1120 x 39 x 38 mm

AB Düzenlemeleri ve Atık Arıtma

Bu cihaz, AB dahilindeki serbest mal ticareti için geçerli olan tüm gerekli standartların istemlerini yerine getirmektedir.

Bu ürün elektrikli bir cihaz olup Avrupa Birliği'nin Atık Elektrik ve Elektronik Eşyalar Direktifi uyarınca ayrı olarak toplanmalı ve bertaraf edilmelidir.

Diğer emniyet uyarıları ve ek direktifler için:

<http://laserliner.com/info?an=AIC>





Полностью прочтите инструкцию по эксплуатации, прилагаемый проспект „Информация о гарантии и дополнительные сведения”, а также последнюю информацию и указания, которые можно найти по ссылке на сайт, приведенной в конце этой инструкции. Соблюдать содержащиеся в этих документах указания. Этот документ следует хранить и при передаче прибора другим пользователям передавать вместе с ним.

Назначение / Применение

ArcView Camera это камера для подключения к базовому блоку устройства VideoFlex.

Наряду с базовым блоком цветные видеоизображения передаются также на ЖК дисплей для контроля труднодоступных мест, например, в пустых пространствах, шахтах, каменных кладках или автомобилях.

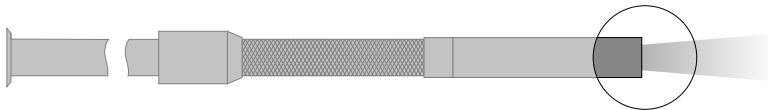
Общие указания по технике безопасности

- Прибор использовать только строго по назначению и в пределах условий, указанных в спецификации.
- Измерительные приборы и принадлежности к ним - не игрушка. Их следует хранить в недоступном для детей месте.
- Внесение изменений в конструкцию прибора не допускается.
- Не подвергать прибор действию механических нагрузок, повышенных температур или мощных вибраций.
- Работа с прибором в случае отказа одной или нескольких функций или при низком заряде батареи строго запрещена.
- Головка камеры не является стойкой к кислотам или огнестойкой.
- Необходимо обязательно следить за тем, чтобы не допустить контакта ArcView Camera с химическими веществами, электрическое напряжение, подвижными или горячими предметами. Это может привести к повреждению устройства, а также к тяжелым травмам оператора.
- Использование ArcView Camera для проведения медицинских исследований / обследования людей не допускается.
- Обязательно соблюдать меры предосторожности, предусмотренные местными или национальными органами надзора и относящиеся к надлежащему применению прибора.
- Прибор не предназначен для измерений вблизи опасных напряжений. Поэтому при проведении измерений вблизи электроустановок всегда следить за тем, чтобы токопроводящие части не были под напряжением. Обеспечить отсутствие напряжения и защиту от повторного включения с помощью подходящих средств.

Правила техники безопасности

Обращение с искусственным оптическим излучением OStrV
(Правила охраны труда при работе с оптическим излучением)

Светодиод выходного отверстия



- Устройство оснащено светодиодами, подпадающими под группу риска RG 0 („свободная”, без опасности) по действующим стандартам в сфере фотобиологической безопасности (EN 62471:2008-09ff / IEC/TR 62471:2006-07ff) в действующей редакции.
- При использовании по назначению и в логически предсказуемых условиях излучение светодиодов безопасно для глаз и кожи человека.

Правила техники безопасности

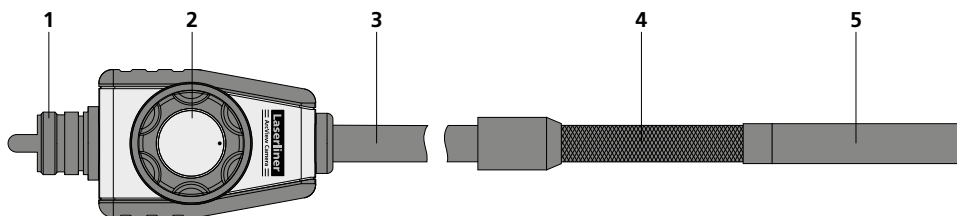
Обращение с электромагнитным излучением

- В измерительном приборе соблюдены нормы и предельные значения, установленные применительно к электромагнитной совместимости согласно директиве о электромагнитная совместимость (EMC) 2014/30/EU.

– Следует соблюдать действующие в конкретных местах ограничения по эксплуатации, например, запрет на использование в больницах, в самолетах, на автозаправках или рядом с людьми с кардиостимуляторами. В таких условиях существует возможность опасного воздействия или возникновения помех от и для электронных приборов.

Информация по обслуживанию и уходу

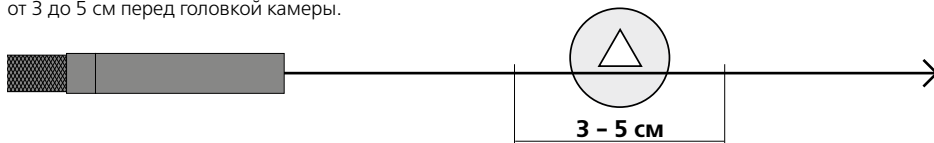
Все компоненты очищать слегка влажной салфеткой; не использовать чистящие средства, абразивные материалы и растворители. Прибор хранить в чистом и сухом месте.



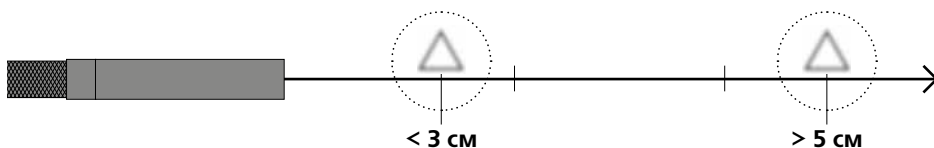
- | | |
|--|--|
| 1 Место подсоединения базового блока | 4 Механически регулируемый гибкий зонд |
| 2 Колесико для поворота головки камеры | 5 Головка камеры с 4 высокомоощными светодиодами |
| 3 Гибкий зонд | |

1 Глубина резкости

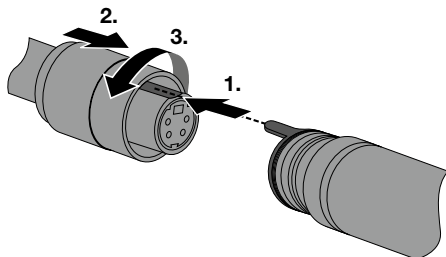
ArcView Camera позволяет получать изображения с хорошей резкостью на расстоянии от 3 до 5 см перед головкой камеры.



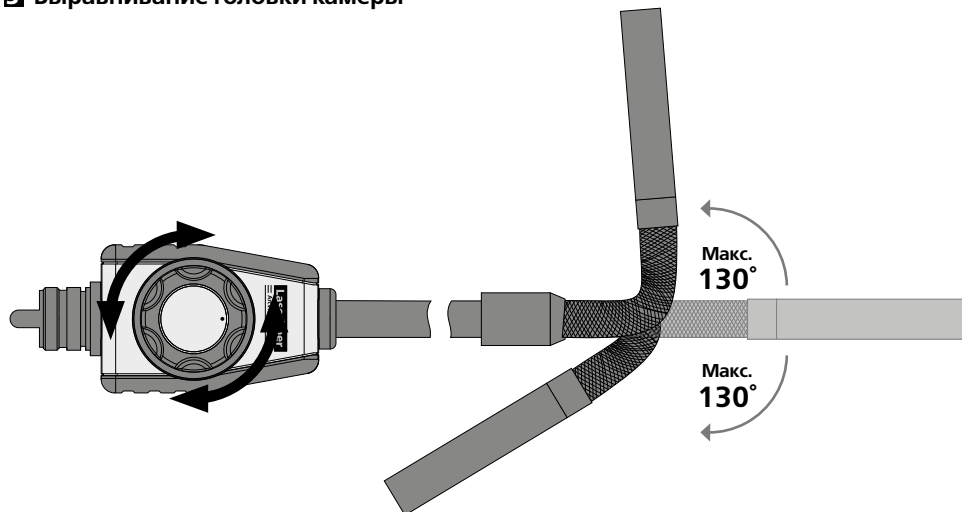
Объекты, находящиеся довольно далеко за пределами фокусного интервала, могут выглядеть нечетко.



2 Место подсоединения гибкого зонда



В Выравнивание головки камеры



Технические характеристики

Изготовитель сохраняет за собой права на внесение технических изменений. 19W29

Тип камеры	Датчик изображений CMOS
Головка камеры	ø 9 мм
Степень защиты головки камеры	водостойкая, IP 67
Светодиоды головки камеры	4
Разрешение камеры	640 x 480 пикселей
Зона обзора	57°
Фокус камеры	F3 см - F5 см
Диаметр кабеля	7,6 мм
Длина гибкого зонда	1 м
Минимальный радиус изгиба	70 мм
Рабочие условия	0°C ... 45°C, влажность воздуха макс. 20 ... 90% rH, без образования конденсата, рабочая высота не более 4000 м над уровнем моря
Условия хранения	-10°C ... 60°C, влажность воздуха макс. 80% rH
Вес	268 г
Размеры (Ш x В x Г)	1120 x 39 x 38 мм

Правила и нормы ЕС и утилизация

Прибор выполняет все необходимые нормы, регламентирующие свободный товароборот на территории ЕС.

Данное изделие представляет собой электрический прибор, подлежащий сдаче в центры сбора отходов и утилизации в разобранном виде в соответствии с европейской директивой о бывших в употреблении электрических и электронных приборах.

Другие правила техники безопасности и ополнительные инструкции см. по адресу: <http://laserliner.com/info?an=AIC>





Уважно прочитайте інструкцію з експлуатації та брошуру «Інформація про гарантії та додаткові відомості», яка додається, та ознайомтесь з актуальними даними та рекомендаціями за посиланням в кінці цієї інструкції. Дотримуйтесь настанов, що в них містяться. Цей документ зберігати та докладати до пристрою, віддаючи в інші руки.

Функція/застосування

ArcView Camera це камера для підключення до базового блоку VideoFlex. За допомогою базового пристрою кольорові зображення надсилаються на РК-дисплей для інспекції важкодосяжних місць, наприклад, в порожнинах, шахтах, цегляних мурах або автомобілях.

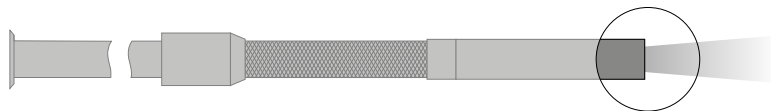
Загальні вказівки по безпеці

- Використовуйте прилад виключно за призначеннями в межах заявлених технічних характеристик.
- Вимірювальні прилади і приладдя до них – не дитяча іграшка. Зберігати у недосяжному для дітей місці.
- Забороняється змінювати конструкцію приладу.
- Не навантажуйте прилад механічно, оберігайте його від екстремальних температур або сильних вібрацій.
- Забороняється експлуатація приладу при відмові однієї чи кількох функцій або при низькому рівні заряду елемента живлення.
- Голівка камери не є стійкою до кислот чи вогню.
- Обов'язково забезпечити, щоб ArcView Camera не контактував з хімікатами, напруга, рухомими чи гарячими предметами. Це може пошкодити прилад і привести до важких травм оператора.
- ArcView Camera не можна використовувати для медичних досліджень/досліджень на людях.
- Для забезпечення відповідності класу захисту IP68 кришка відсіку роз'ємів має бути щільно закритою.
- Перед змотуванням проштовхувальний кабель слід очистити вологою ганчіркою. Під час очищення шпинделя штекерні роз'єми по можливості не від'єднувати.
- Дотримуйтеся норм безпеки, визначених місцевими або державними органами влади для належного користування приладом.
- Цей пристрій не придатний для вимірювання поблизу від небезпечної напруги. Тому, виконуючи вимірювання поблизу від електроустаткування, завжди переконайтеся в тому, що струмопровідні частини не під напругою. Знеструмлення та убезпечення від повторного ввімкнення повинні бути гарантовані належними заходами.

Вказівки з техніки безпеки

Поводження з джерелами штучного оптичного випромінювання згідно з правилами техніки безпеки OStrV

СД-вихідний отвір



- В пристрої використовуються світлодіоди групи ризику RG 0 (вільна група, ризик відсутній) відповідно до чинних стандартів з фотобіологічної безпеки (EN 62471:2008-09ff / IEC/TR 62471:2006-07ff) в останній редакції.
- За умови використання за призначенням і дотримання розумних меж випромінювання світлодіодів є безпечним для очей та шкіри людини.

Вказівки з техніки безпеки

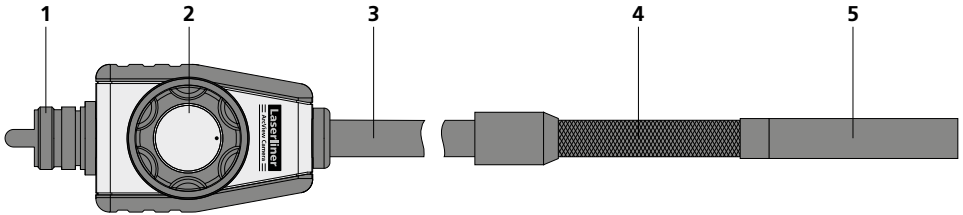
Поводження з джерелами електромагнітного випромінювання

- Вимірювальний прилад відповідає вимогам і обмеженням щодо електромагнітної сумісності згідно з директивою ЄС про електромагнітної сумісності (EMC) 2014/30/EU.

– Необхідно дотримуватися локальних експлуатаційних обмежень, наприклад, в лікарнях, літаках, на заправних станціях або поруч з людьми з електрокардіостимулятором. Існує можливість негативного впливу або порушення роботи електронних пристроїв / через електронні пристрої.

Інструкція з технічного обслуговування та догляду

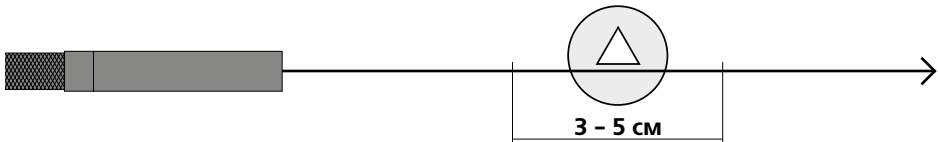
Всі компоненти слід очищувати зволоженою тканиною, уникати застосування м'яких або чистячих засобів, а також розчинників. Зберігати пристрій у чистому, сухому місці.



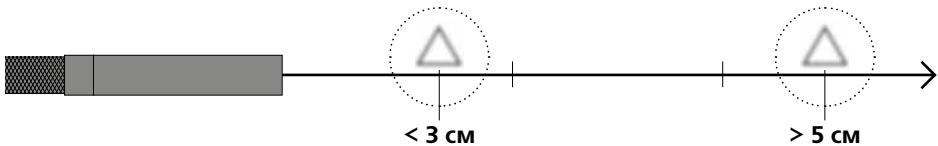
- | | |
|---|---|
| 1 Під'єднання базового пристрою | 4 Механічно регульований гнучкий зонд |
| 2 Коліщатко для повороту головки камери | 5 Голівка камери з 4 світлодіодами великої потужності |
| 3 Гнучкий зонд | |

1 Глибина різко зображуваного простору

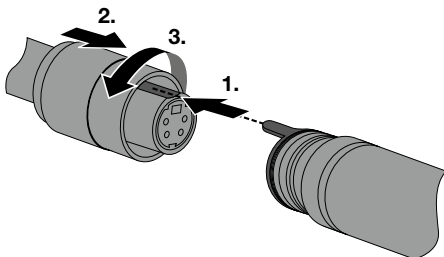
Чіткі зображення ArcView Camera надає на відстані від 3 до 5 см від голівки камери.



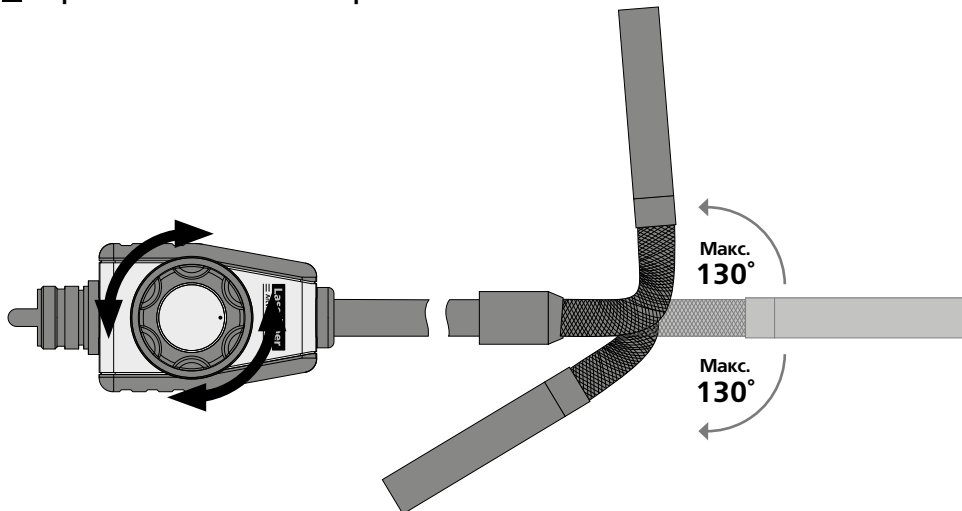
Об'єкти, що знаходяться далеко за межами діапазону фокусування, можуть виглядати нечіткими.



2 Підключення гнучкого шлангу



В Вирівнювання голівки камери



Технічні дані

Право на технічні зміни збережене. 19W29

Тип камери	Із КМОН-матрицею
Голівка камери	∅ 9 мм
Клас захисту голівки камери	водостійка, IP 67
Світлодіоди голівки камери	4
Роздільна здатність камери	640 x 480 пікселів
Поле зору	57°
Фокус камери	F3 см - F5 см
Діаметр кабеля	7,6 мм
Довжина гнучкого зонда	1 м
мінімальний радіус вигину	70 мм
Режим роботи	0°C ... 45°C, вологість повітря max. 20 ... 90% rH, без конденсації, робоча висота max. 4000 м над рівнем моря (нормальний нуль)
Умови зберігання	-10°C ... 60°C, вологість повітря max. 80% rH
Вага	268 г
Габаритні розміри (Ш x В x Г)	1120 x 39 x 38 мм

Нормативні вимоги ЄС й утилізація

Цей пристрій задовольняє всім необхідним нормам щодо вільного обігу товарів в межах ЄС.

Згідно з європейською директивою щодо електричних і електронних приладів, що відслужили свій термін, цей виріб як електроприлад підлягає збору й утилізації окремо від інших відходів.

Детальні вказівки щодо безпеки й додаткова інформація на сайті:

<http://laserliner.com/info?an=AIC>



! Kompletně si přečtěte návod k obsluze, přiložený sešit „Pokyny pro záruku a dodatečné pokyny“, aktuální informace a upozornění v internetovém odkazu na konci tohoto návodu. Postupujte podle zde uvedených instrukcí. Tato dokumentace se musí uschovat a v případě předání zařízení třetí osobě předat zároveň se zařízením.

Funkce / Použití

ArcView Camera je jednotka kamery určená k připojení na základní jednotku VideoFlex. Spolu se základní jednotkou se vysílají barevné video snímky k LCD na kontrolu těžko přístupných míst, např. dutin, šachet, zdiva nebo ve vozidlech.

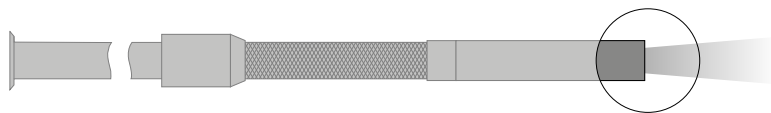
Všeobecné bezpečnostní pokyny

- Používejte přístroj výhradně k určenému účelu použití v rámci daných specifikací.
- Měřicí přístroje a příslušenství nejsou hračkou pro děti. Uchovávejte tyto přístroje před dětmi.
- Přístroj se nesmí konstrukčně měnit.
- Přístroj nesmí být vystaven mechanickému zatížení, vysokým teplotám nebo silným vibracím.
- Pokud selže jedna nebo více funkcí nebo je příliš slabé nabití baterie, nesmí se již přístroj používat.
- Objektiv není žáruvzdorný ani odolný vůči kyselinám.
- Neustále dbajte na to, aby ArcView Camera nevstoupil do styku s chemikáliemi, napětí nebo pohyblivými nebo horkými předměty. Mohlo by dojít k poškození přístroje zranění obsluhy.
- ArcView Camera se nesmí používat pro lékařská vyšetření či osobní prohlídky.
- Dodržujte bezpečnostní opatření místních resp. národních úřadů pro správné používání přístroje.
- Přístroj není vhodný k měření v blízkosti nebezpečných napětí. Proto při měření v blízkosti elektrických zařízení vždy dbejte na nepřítomnost napětí ve vodivých dílech. Vhodnými opatřeními musí být zaručena nepřítomnost napětí a zajištění proti opětovnému zapnutí.
- Dodržujte bezpečnostní opatření místních resp. národních úřadů pro správné používání přístroje.
- Přístroj není vhodný k měření v blízkosti nebezpečných napětí. Proto při měření v blízkosti elektrických zařízení vždy dbejte na nepřítomnost napětí ve vodivých dílech. Vhodnými opatřeními musí být zaručena nepřítomnost napětí a zajištění proti opětovnému zapnutí.

Bezpečnostní pokyny

Zacházení s umělým, optickým zářením (viz přísl. nařízení)

Výstupní otvor LED



- Přístroj používá LED diody skupiny rizik RG 0 (volná skupina, bez rizik) podle platných norem pro fotobiologickou bezpečnost (EN 62471:2008-09ff / IEC/TR 62471:2006-07ff) v jejím platném znění.
- Přístupné záření LED diod není při používání v souladu s určením a za rozumně předvídatelných podmínek nebezpečné pro lidské oko a pokožku.

Bezpečnostní pokyny

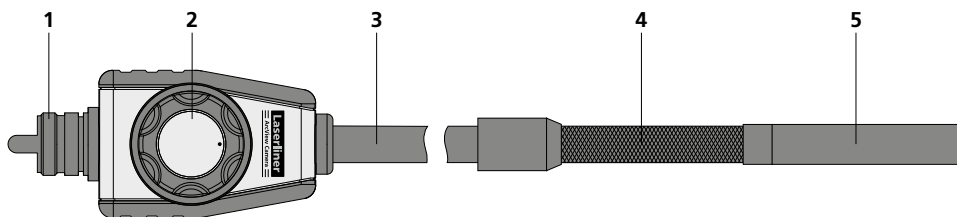
Zacházení s elektromagnetickým zářením

- Měřicí přístroj dodržuje předpisy a mezní hodnoty pro elektromagnetickou kompatibilitu podle směrnice EMC 2014/30/EU.

– Je třeba dodržovat místní omezení, např. v nemocnicích, letadlech, čerpacích stanicích nebo v blízkosti osob s kardiostimulátory. Existuje možnost nebezpečného ovlivnění nebo poruchy elektronických přístrojů.

Pokyny pro údržbu a ošetřování

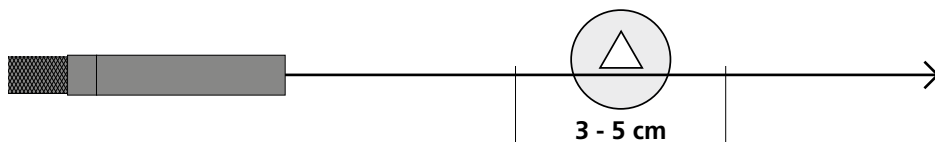
Všechny komponenty čistěte lehce navlhčeným hadrem a nepoužívejte žádné čisticí nebo abrazivní prostředky ani rozpouštědla. Skladujte přístroj na čistém, suchém místě.



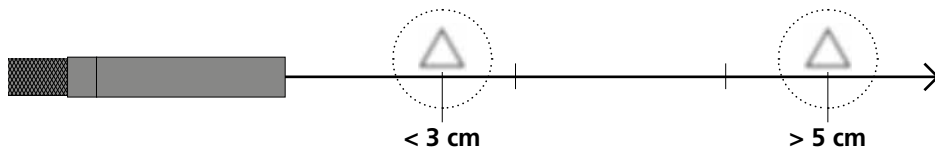
- | | |
|---|---|
| 1 Připojení základní jednotky | 4 Mechanicky nastavitelná ohebná hadice |
| 2 Ovládací kolečko k otočení hlavy kamery | 5 Hlava kamery s 4 vysoce výkonnými LED diodami |
| 3 Ohebná hadice | |

1 Rozsah hloubky ostrosti

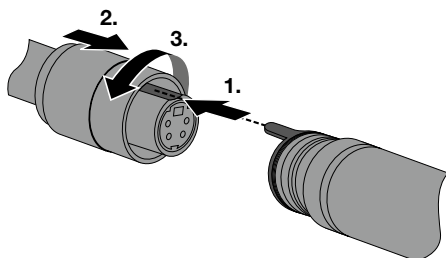
ArcView Camera zprostředkuje ostré snímky v rozsahu 3 - 5 cm před hlavou kamery.



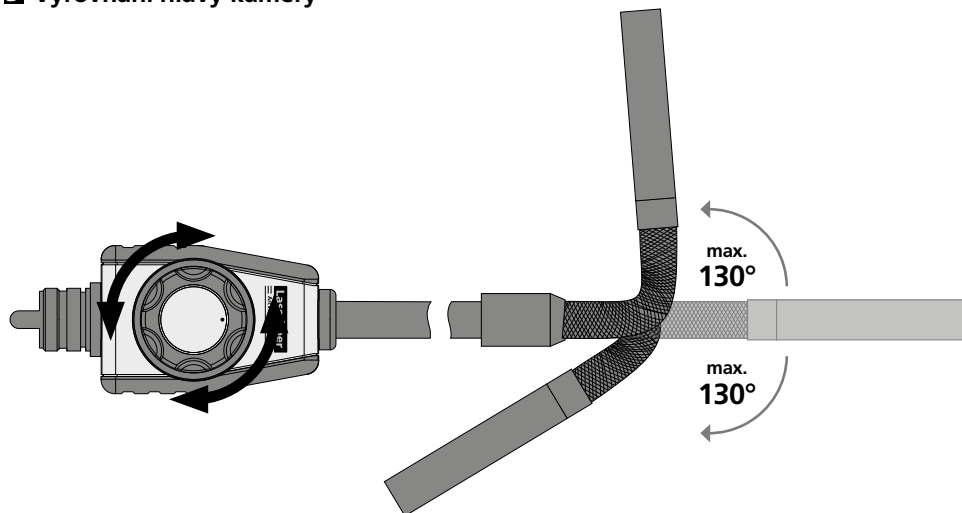
Objekty, které jsou daleko mimo rozsah zaostření, se mohou jevit neostře.



2 Připojení ohebné hadice



▣ Vyrovnání hlavy kamery



Technické parametry

Technické změny vyhrazeny. 19W29

Typ kamery	obrazový senzor CMOS
Objektiv	ø 9 mm
Druh krytí hlavy kamery	vodotěsný, IP 67
LED diody hlavy kamery	4
Rozlišení kamery	640 x 480 bodů
Zorné pole	57°
Zaostření kamery	F3 cm - F5 cm
Průměr kabelu	7,6 mm
Délka ohebné hadice	1 m
Minimální poloměr ohybu	70 mm
Pracovní podmínky	0°C ... 45°C, vlhkost vzduchu max. 20 ... 90% rH, nekondenzující, pracovní výška max. 4000 m n.m (normální nulový bod)
Skladovací podmínky	-10°C ... 60°C, vlhkost vzduchu max. 80%
Hmotnost	268 g
Rozměry (Š x V x H)	1120 x 39 x 38 mm

Ustanovení EU a likvidace

Přístroj splňuje všechny potřebné normy pro volná pohyb zboží v rámci EU.

Tento výrobek je elektrický přístroj a musí být odděleně vytríděn a zlikvidován podle evropské směrnice pro použité elektrické a elektronické přístroje.

Další bezpečnostní a dodatkové pokyny najdete na:

<http://laserliner.com/info?an=AIC>



! Lugege käsitsusjuhend, kaasasolev vihik „Garantii- ja lisajuhised“ ja aktuaalne informatsioon ning juhised käesoleva juhendi lõpus esitatud interneti-lingil täielikult läbi. Järgige neis sisalduvaid juhiseid. Käesolev dokument tuleb alles hoida ja seadme edasiandmisel kaasa anda.

Funktsioon / Kasutamine

ArcView Camera puhul on tegemist kaameramooduliga VideoFlex baasmooduli külge ühendamiseks. Koos baasmooduliga edastatakse raskesti ligipäätavatest kohtadest nagu nt öonesruumidest, šahtidest, müüridest või sõidukitest LCD-le värvilisi videopilte.

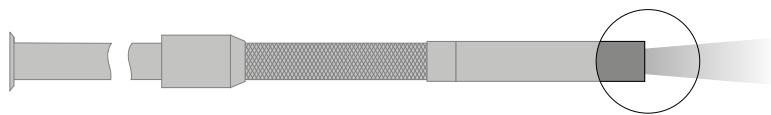
Üldised ohutusjuhised

- Kasutage seadet eranditult spetsifikatsioonide piires vastavalt selle kasutusotstarbele.
- Mõõteseadmete ja tarvikute puhul pole tegemist lastele mõeldud mänguasjadega.
- Hoidke lastele kättesaamatult.
- Seadme ehitust ei tohi muuta.
- Ärge laske seadmele mõjuda mehaanilist koormust, ülikõrgeid temperatuure ega tugevat vibratsiooni.
- Seadet ei tohi enam kasutada, kui üks või mitu funktsiooni on rivist välja langenud või patarei laeng on nõrk.
- Kaamerapea ei ole happe- ja tulekindel.
- Te peate jälgima, et ArcView Camera ei satuks kontakti kemikaalidega, pinge, liikuvate või kuumade esemetega. See võib viia seadme kahjustusteni ja ka kasutaja vigastusteni.
- ArcView Camera ei tohi kasutada meditsiinilisteks uuringuteks/inimuuringuteks.
- Kaitseklassi IP68 tagamiseks peavad ühenduste kattekübarad olema kindlalt suletud.
- Puhastage lükkekaabel enne pealekerimist niiske lapiga. Jätke spindlite puhastamiseks pisteühendused koos kaabliga võimaluse korral ühendatuks.
- Palun järgige kohalike ja riiklike ametite ohutusmeetmeid seadme asjatundliku kasutuse kohta.
- Seade ei sobi mõõtmiste teostamiseks ohtliku pinge läheduses. Pöörake seetõttu elektriliste seadmete läheduses mõõtmisi teostades alati tähelepanu juhtivate osade pingevabadusele. Pingevabadus ja taassisselülitamise vastane kaitse peab olema sobivate meetmetega tagatud.

Ohutusjuhised

Ümberkäimine tehniliku optilise kiirgusega (Saksa OStrV)

LEDi väljumisava



- Seade töötab riskigrupi RG 0 (vaba grupp, risk puudub) LEDidega vastavalt fotobioloogilisele ohutusele (EN 62471:2008-09ff / IEC/TR 62471:2006-07ff) nende aktuaalsetes väljaannetes.
- LEDide ligipäätav kiirgus on sihtotstarbekohasel kasutusel ja mõistlikult ettenähtavatel tingimustel inimsilmale ning inimnahale ohutu.

Ohutusjuhised

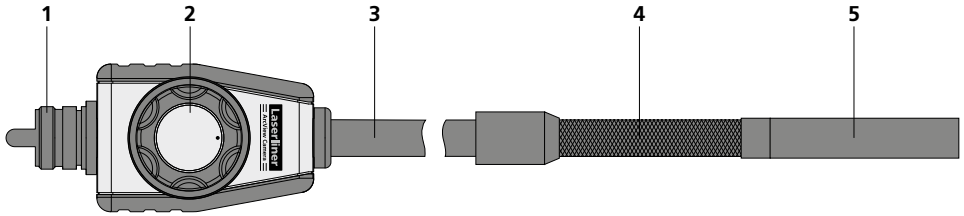
Elektromagnetilise kiirgusega ümber käimine

- Mõõteseadme vastab elektromagnetilise ühilduvuse eeskirjadele ja piirväärtustele vastavalt EMC-määrusele 2014/30/EL.

– Järgida tuleb kohalikke käituspiiranguid, näiteks haiglates, lennujaamades, tanklates või südamerütmuritega inimeste läheduses. Valitseb ohtliku mõjutamise või häirimise võimalus elektrooniliste seadmete poolt ja kaudu.

Juhised hoolduse ja hoolitsuse kohta

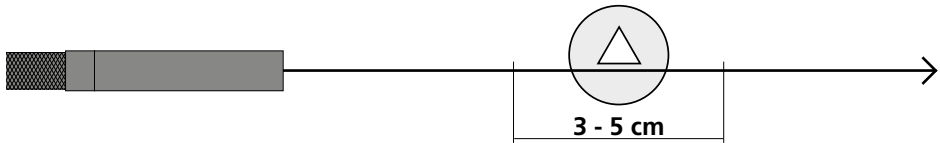
Puhastage kõik komponendid kergelt niisutatud lapiga ja vältige puhastus-, küürimisvahendite ning lahustite kasutamist. Ladustage seadet puhtas, kuivas kohas.



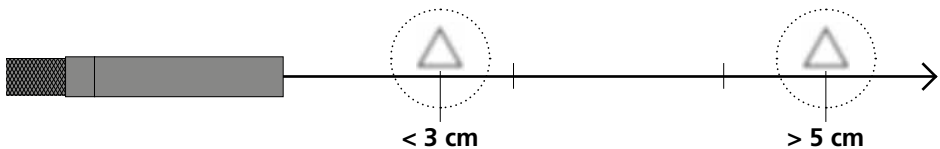
- | | | | |
|---|---------------------------------|---|-------------------------------------|
| 1 | Baasmooduli ühendamine | 4 | mehaaniliselt seadistatav Flex-juhe |
| 2 | Juhrtras kaamerapea pööramiseks | 5 | 4 võimsus-LEDiga kaamerapea |
| 3 | Flex-juhe | | |

1 Teravussügavuse piirkond

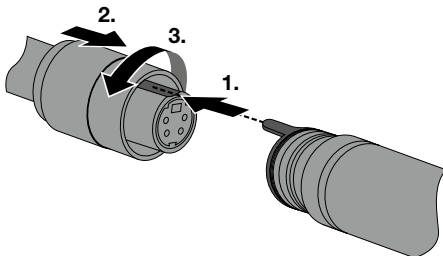
ArcView Camera annab teravaid pilte kaamerapea ees 3 - 5 cm piirkonnas.



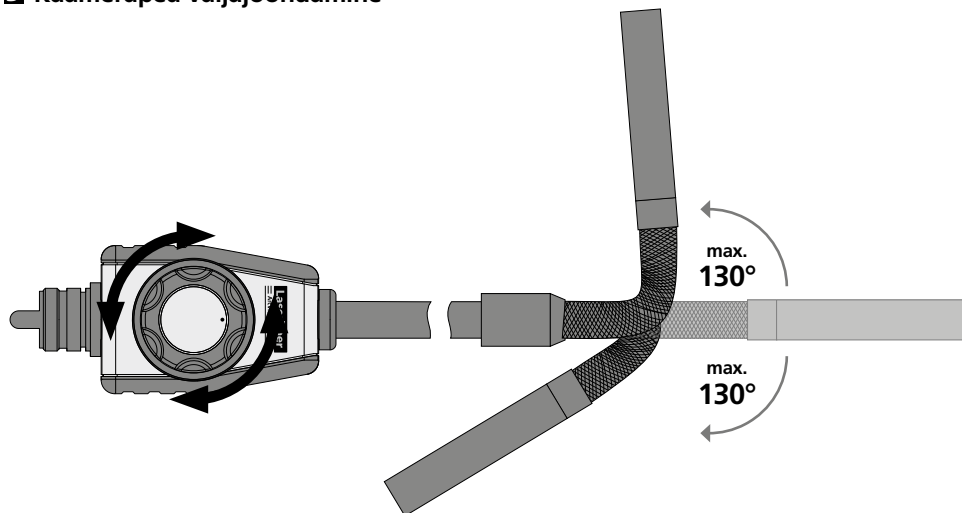
Kaugel väljaspool fookuspiirkonda asuvad objektid võivad näida hägused.



2 Flex-juhtmega ühendus



B Kaamerapea väljajoondamine



Tehnilised andmed

Õigus tehnilisteks muudatusteks reserveeritud. 19W29

Kaamera tüüp	CMOS pildisensor
Kaamerapea	ø 9 mm
Kaamerapea kaitseliik	veekindel, IP 67
LED-kaamerapea	4
Kaamera resolutsioon	640 x 480 pikslit
Vaateväli	57°
Kaamera fookus	F3 cm - F5 cm
Kaabli läbimõõt	7,6 mm
Flex-juhtme pikkus	1 m
Minimaalne painderaadius	70 mm
Töötingimused	0°C ... 45°C, õhuniiskus max 20 ... 90% rH, mittekondenseeruv, töökõrgus max 4000 m üle NN (normaalnull)
Ladustamistingimused	-10°C ... 60°C, õhuniiskus max 80% rH
Kaal	268 g
Mõõtmed (L x K x S)	1120 x 39 x 38 mm

ELi nõuded ja utiliseerimine

Seade täidab kõik nõutavad normid vabaks kaubavahetuseks EL-i piires.

Käesolev toode on elektriseade ja tuleb vastavalt Euroopa direktiivile elektri- ja elektroonikaseadmete jäätmete kohta eraldi koguda ning kõrvaldada.

Edasised ohutus- ja lisajuhised aadressil: <http://laserliner.com/info?an=AIC>



! Citiți integral instrucțiunile de exploatare, caietul însoțitor „Indicații privind garanția și indicații suplimentare” precum și informațiile actuale și indicațiile apăsând link-ul de internet de la capătul acestor instrucțiuni. Urmați indicațiile din cuprins. Acest document trebuie păstrat și la predarea mai departe a aparatului.

Funcție / Utilizare

ArcView Camera este o unitate de cameră pentru conectarea la unitatea de bază VideoFlex. Împreună cu unitatea de bază sunt transmise imagini video color către ecranul LCD din locurile greu accesibile de ex. din spații cu goluri, puțuri, zidărie sau din domeniul auto.

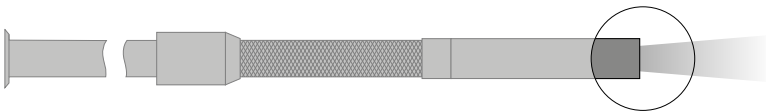
Indicații generale de siguranță

- Utilizați aparatul exclusiv conform destinației sale de utilizare cu respectarea specificațiilor.
- Aparatele de măsură și accesoriile nu constituie o jucărie. A nu se lăsa la îndemâna copiilor.
- Aparatul nu trebuie să fie modificat constructiv.
- Nu expuneți aparatul la sarcini mecanice, temperaturi ridicate sau vibrații puternice.
- Aparatul nu trebuie să mai fie folosit atunci când una sau mai multe dintre funcțiile acestuia s-au defectat sau nivelul de încărcare a bateriilor este redus.
- Capul camerei video nu este rezistent la acid sau la foc.
- Se va acorda deosebită atenție faptului ca ArcView Camera să nu intre în contact cu chimicalele, tensiune electrică, obiectele aflate în mișcare sau încinse. Astfel se poate cauza deteriorarea instrumentului și utilizatorul se poate accidenta foarte grav.
- Nu este permisă utilizarea ArcView Camera pentru consultare medicală/consultarea perosanelor.
- Țineți cont de prevederile de siguranță ale autorităților locale resp. naționale privind utilizarea corespunzătoare a aparatului.
- Aparatul nu este adecvat pentru măsurători în apropierea unor tensiuni periculoase. De aceea, la măsurători în apropierea unor instalații electrice, acordați întotdeauna atenție absenței tensiunii în elementele conducătoare. Absența tensiunii și siguranța împotriva repornirii trebuie să fie garantate prin intermediul unor măsuri adecvate.

Indicații de siguranță

Manipularea cu razele optice artificiale OStrV

Orificiu LED



- Aparatul lucrează cu LED-uri din grupul de risc RG 0 (grupă liberă, fără risc) conform standardelor în vigoare pentru siguranța fotobiologică (EN 62471:2008-09ff / IEC/TR 62471:2006-07ff) în edițiile actuale ale acestora.
- Razele de acces a ledurilor nu sunt periculoase pentru ochiul uman și pielea umană în cazul utilizării conforme cu destinația și în cazul deservirii în mod rezonabil și previzibil.

Indicații de siguranță

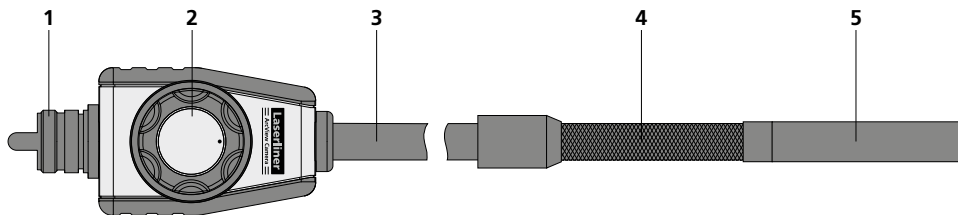
Manipularea cu razele electromagnetice

- Aparatul de măsură respectă prescripțiile și valorile limită pentru compatibilitatea electromagnetică în conformitate cu directiva EMC 2014/30/UE.

– Trebuie respectate limitările locale de funcționare de ex. în spitale, în aeroporturi, la benzinării, sau în apropierea persoanelor cu stimuloare cardiace. Există posibilitatea unei influențe periculoase sau a unei perturbații de la și din cauza aparatelor electrice.

Indicații privind întreținerea și îngrijirea

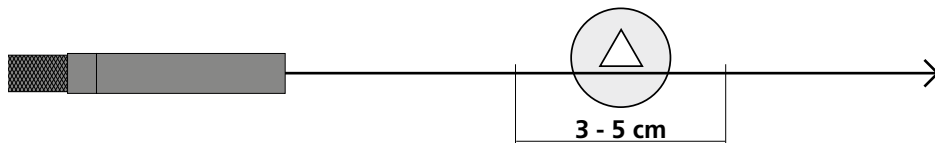
Curățați toate componentele cu o lavetă ușor umedă și evitați utilizarea de agenți de curățare, abrazivi și de dizolvare. Depozitați aparatul la un loc curat, uscat.



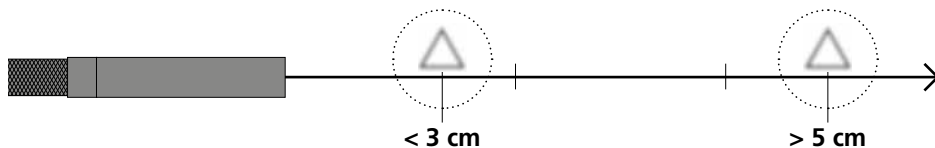
- | | |
|---|--|
| 1 Mufă unitate de bază | 4 furtun flexibil ajustabil mecanic |
| 2 Rotiță de ajustare pentru rotirea capului camerei | 5 Cap cameră cu 4 leduri de înaltă performanță |
| 3 Furtun flexibil | |

1 Domeniu de reglare a clarității

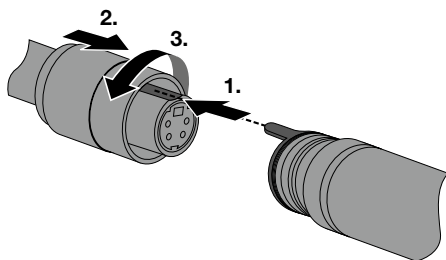
ArcView Camera furnizează imagini clare în domeniul de 3 - 5 cm în fața camerei.



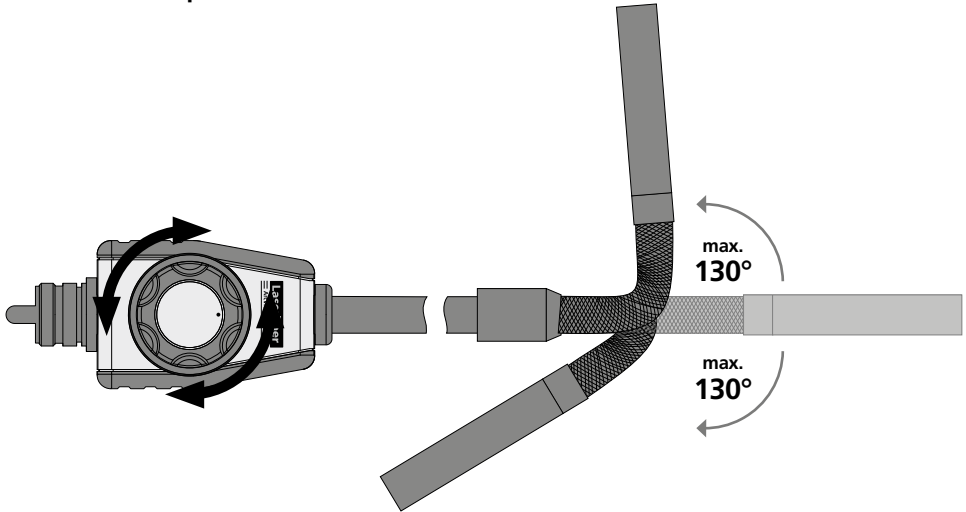
Obiectele cu mult în afara acestei raze de focusare pot apărea neclare.



2 Mufă furtun flexibil



3 Orientarea capului camerei



Date tehnice

Ne rezervăm dreptul să efectuăm modificări tehnice. 19W29

Tipul camerei	Senzor de imagine CMOS
Cap cameră video	ø 9 mm
Tip protecție cap cameră	rezistent la apă, IP 67
LED-uri cap cameră	4
Rezoluție cameră	640 x 480 pixeli
Câmp de vizibilitate	57°
Focus cameră video	F3 cm - F5 cm
Diametru cablu	7,6 mm
Lungime furtun flexibil	1 m
Radius minim de curbare	70 mm
Condiții de lucru	0°C ... 45°C, umiditate aer max. 20 ... 90% rH, fără formare condens, înălțime de lucru max. 4000 m peste NN (nul normal)
Condiții de depozitare	-10°C ... 60°C, umiditate aer max. 80% rH
Greutate	268 g
Dimensiuni (L x Î x A)	1120 x 39 x 38 mm

Prevederile UE și debarasarea

Aparatul respectă toate normele necesare pentru circulația liberă a mărfii pe teritoriul UE.

Acest produs este un aparat electric și trebuie colectat separat și debarasat în conformitate cu normativa europeană pentru aparate uzate electronice și electrice.

Pentru alte indicații privind siguranța și indicații suplimentare vizitați:

<http://laserliner.com/info?an=AIC>



! Прочетете изцяло ръководството за експлоатация, приложената брошура „Гаранционни и допълнителни инструкции“, както и актуалната информация и указанията в препратката към интернет в края на това ръководство. Следвайте съдържащите се в тях инструкции. Този документ трябва да бъде съхранен и да бъде предаден при предаването на устройството.

Функция / Използване

ArcView Camera е блок на камера за свързване към основния блок VideoFlex. Съвместно с основния блок на LCD се изпращат цветни видеоизображения за инспекция на труднодостъпни места, като кухни, шахти, зидария или МПС.

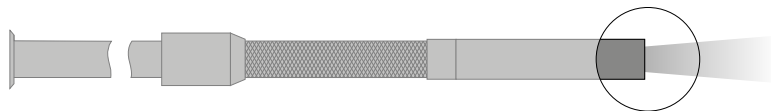
Общи инструкции за безопасност

- Използвайте уреда единствено съгласно предназначението за употреба в рамките на спецификациите.
- Измервателните уреди и принадлежностите не са играчки за деца. Да се съхраняват на място, недостъпно за деца.
- Приборът не трябва да се променя конструктивно.
- Не подлагайте устройството на механично натоварване, твърде високи температури или на силни вибрации.
- Уредът не трябва да се използва повече, ако една или няколко функции откажат или ако зарядът на батериите е нисък.
- Основната част на камерата не е устойчива на киселини и не е огнеупорна.
- Непременно трябва да се има предвид ArcView Camera да не влиза в контакт с химикали, ел. напрежение, подвижни или горещи предмети. Това може да доведе до повреда на уреда и тежки наранявания на оператора.
- ArcView Camera не трябва да се използва за медицински изследвания / изследвания на хора.
- Моля придържайте се към мерките за безопасност на местни и национални органи за правилното използване на устройството.
- Устройството не е подходящо за измерване в близост до опасно напрежение. Поради това при измервания в близост до електрически инсталации винаги следете токопроводящите части да не са под напрежение. Неналичието на напрежение и обезопасяването срещу повторно включване трябва да се гарантира с подходящи мерки.

Инструкции за безопасност

Работа с изкуствено, оптично лъчение OStrV

Изходен отвор LED



- Уредът работи със светодиоди от рискова група RG 0 (свободна група, без наличие на риск) в съответствие с валидните стандарти за фотобиологична безопасност (EN 62471:2008-09ff / IEC/TR 62471:2006-07ff) в техните актуални редакции.
- Достъпното лъчение на светодиодите не е опасно за човешкото око и човешката кожа при употреба по предназначение и при разумно предвидими условия.

Инструкции за безопасност

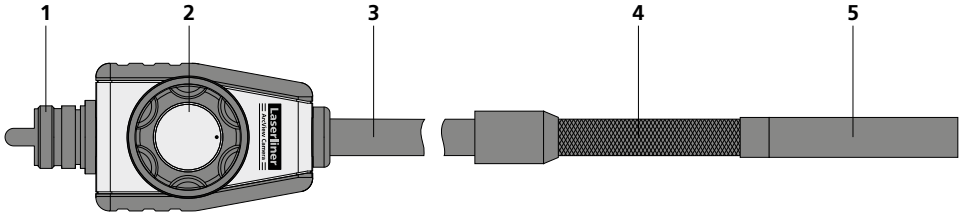
Работа с електромагнитно лъчение

- Измервателният уред спазва предписанията и граничните стойности за електромагнитната съвместимост съгласно Директива 2014/30/ЕС за електромагнитната съвместимост (EMC).

– Трябва да се спазват локалните ограничения в работата, като напр. в болници, в самолети, на бензиностанции или в близост до лица с пейсмейкъри. Съществува възможност за опасно влияние или смущение от електронни уреди.

Указания за техническо обслужване и поддръжка

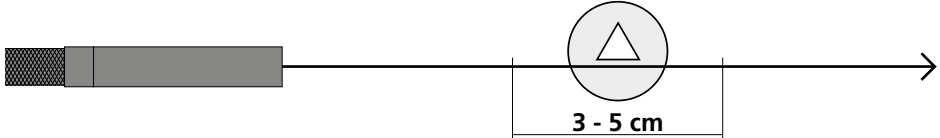
Почиствайте всички компоненти с леко навлажнена кърпа и избягвайте използването на почистващи и абразивни препарати и разтворители. Съхранявайте уреда на чисто и сухо място.



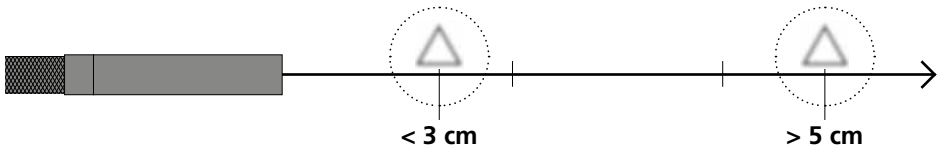
- | | |
|--|---|
| 1 Извод за свързване основен блок | 3 Гъвкав ръкав |
| 2 Управляващо колело за въртене на главата на камерата | 4 механично регулируем гъвкав ръкав |
| | 5 Глава на камерата с 4 светодиода с висока мощност |

1 Диапазон на фокусното разстояние

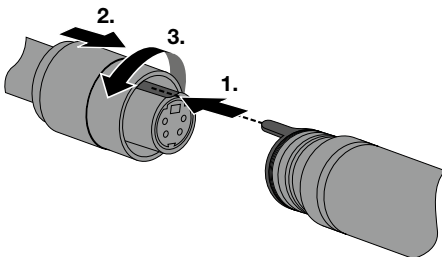
ArcView Camera доставя контрастни изображения в диапазона 3 - 5 см пред главата на камерата.



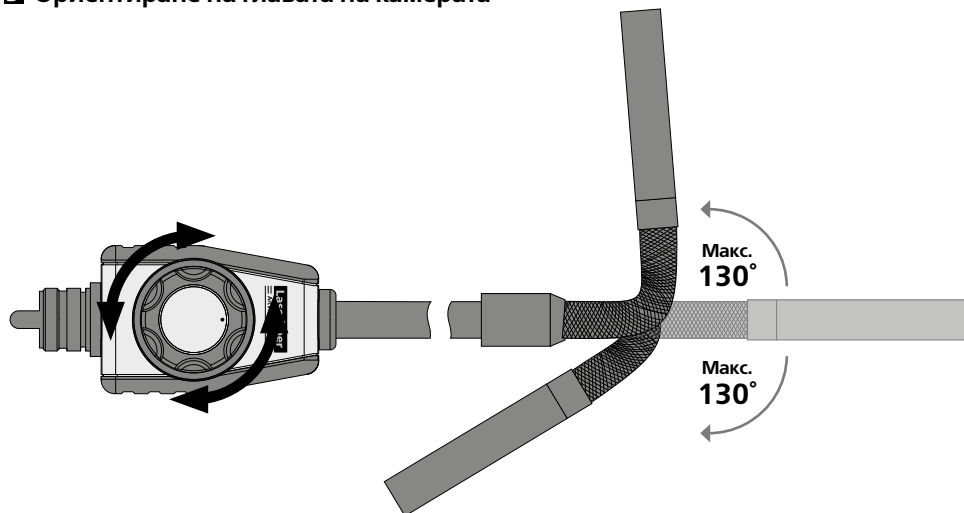
Обекти, които са далеч извън зоната на фокуса, може да изглеждат нефокусирани.



2 Извод за гъвкав ръкав



В Ориентиране на главата на камерата



Технически характеристики

Запазва се правото за технически изменения. 19W29

Тип камера	CMOS сензор за изображения
Камера – основна част	∅ 9 mm
Вид защита на главата на камерата	водонепроницаема, IP 67
Светодиоди глава на камерата	4
Резолюция на камерата	640 x 480 пиксела
Зона на видимост	57°
Фокус на камерата	F3 cm - F5 cm
Диаметър на кабела	7,6 mm
Дълъг гъвкав ръкав	1 m
Минимален радиус на огъване	70 mm
Условия за съхранение	0°C ... 45°C, относителна влажност на въздуха макс. 20 ... 90% rH, без наличие на конденз, работна височина макс. 4000 m над морското равнище
Автоматично изключване	-10°C ... 60°C, относителна влажност на въздуха макс. 80% rH
Тегло	268 g
Размери (Ш x В x Д)	1120 x 39 x 38 mm

ЕС-разпоредби и изхвърляне

Уредът изпълнява всички необходими стандарти за свободно движение на стоки в рамките на ЕС.

Този продукт е електрически уред и трябва да се събира и изхвърля съгласно европейската директива относно отпадъците от електрическо и електронно оборудване (ОЕЕО).

Още инструкции за безопасност и допълнителни указания ще намерите на адрес: <http://laserliner.com/info?an=AIC>



! Διαβάστε προσεκτικά τις οδηγίες χρήσης, το συνημμένο τεύχος „Εγγύηση και πρόσθετες υποδείξεις“ καθώς και τις τρέχουσες πληροφορίες και υποδείξεις στον σύνδεσμο διαδικτύου στο τέλος αυτών των οδηγιών. Τηρείτε τις αναφερόμενες οδηγίες. Αυτές οι οδηγίες θα πρέπει να φυλάσσονται και να παραδίδονται μαζί με τη συσκευή στον επόμενο χρήστη.

Λειτουργία / Τρόπος χρήσης

Η ArcView Camera είναι μία μονάδα κάμερας για σύνδεση στη βασική μονάδα VideoFlex. Μαζί με τη βασική μονάδα μεταδίδει έγχρωμες εικόνες βίντεο στην οθόνη LCD για τον έλεγχο δύσκολα προσβάσιμων σημείων όπως π.χ. σε κοιλότητες, φρεάτια, τοιχοποιίες ή μέσα σε οχήματα.

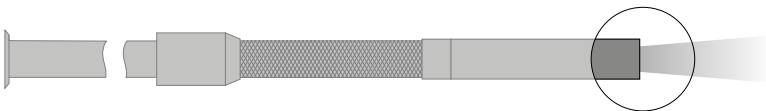
Γενικές υποδείξεις ασφαλείας

- Χρησιμοποιείτε τη συσκευή αποκλειστικά σύμφωνα με τον σκοπό χρήσης εντός των προδιαγραφών.
- Οι συσκευές και ο εξοπλισμός δεν είναι παιχνίδι. Να φυλάσσεται μακριά από παιδιά.
- Δεν επιτρέπεται η κατασκευαστική τροποποίηση της συσκευής.
- Μην εκθέτετε τη συσκευή σε μηχανική καταπόνηση, πολύ υψηλές θερμοκρασίες ή έντονους κραδασμούς.
- Η συσκευή δεν επιτρέπεται να χρησιμοποιείται πλέον, εφόσον υπάρξει βλάβη σε μία ή περισσότερες λειτουργίες ή εξασθενήσει η μπαταρία.
- Η κεφαλή της κάμερας δεν είναι ανθεκτική στα οξέα ούτε άφλεκτη.
- Πρέπει να δοθεί οπωσδήποτε προσοχή, ώστε η συσκευή ArcView Camera να μην έρθει σε επαφή με χημικές ουσίες, δυναμικό, κινούμενα ή ζεστά αντικείμενα. Σε αντίθετη περίπτωση μπορεί να υποστεί ζημιά η συσκευή ή και να τραυματιστεί βαριά ο χειριστής.
- Η συσκευή ArcView Camera δεν επιτρέπεται να χρησιμοποιηθεί για ιατρικές εξετάσεις/εξετάσεις ατόμων.
- Τηρείτε τα μέτρα ασφαλείας τοπικών και εθνικών αρχών για την ενδεδειγμένη χρήση της συσκευής.
- Η συσκευή δεν προβλέπεται για μετρήσεις κοντά σε επικίνδυνες τάσεις. Για αυτό όταν κάνετε μετρήσεις κοντά σε ηλεκτρικές εγκαταστάσεις προσέχετε, ώστε να μην υπάρχουν στον περιβάλλοντα χώρο αγωγήματα μέρη υπό τάση. Η απουσία τάσης και η ασφάλεια έναντι επανενεργοποίησης πρέπει να εξασφαλίζεται με τη λήψη κατάλληλων μέτρων.

Υποδείξεις ασφαλείας

Αντιμετώπιση της τεχνητής, οπτικής ακτινοβολίας OStrV

Ανοιγμα εξόδου LED



- Η συσκευή λειτουργεί με LED της ομάδας κινδύνου RG 0 (ελεύθερη ομάδα, χωρίς κίνδυνο) σύμφωνα με τα ισχύοντα πρότυπα για φωτοβιολογική ασφάλεια (EN 62471:2008-09ff / IEC/TR 62471:2006-07ff) στις εκάστοτε ισχύουσες εκδόσεις.
- Η συνήθης ακτινοβολία των LED είναι ακίνδυνη για το ανθρώπινο μάτι και το ανθρώπινο δέρμα εφόσον χρησιμοποιείται σωστά και υπό ελεγχόμενες συνθήκες.

Υποδείξεις ασφαλείας

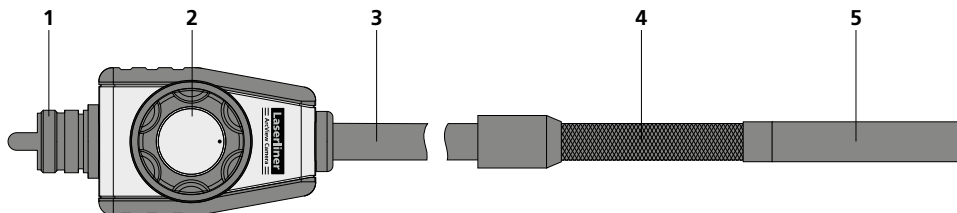
Αντιμετώπιση της ηλεκτρομαγνητικής ακτινοβολίας

- Η συσκευή μέτρησης τηρεί τις προδιαγραφές και οριακές τιμές περί ηλεκτρομαγνητικής συμβατότητας σύμφωνα με την Οδηγία EMC-2014/30/EE.

– Θα πρέπει να δίνεται προσοχή στους κατά τόπους περιορισμούς της λειτουργίας των συσκευών π.χ. σε νοσοκομεία ή αεροπλάνα., σε πρατήρια καυσίμων, ή κοντά σε άτομα με βηματοδότη. Υπάρχει πιθανότητα εμφάνισης βλαβών ή αρνητικής επίδρασης από και μέσω ηλεκτρονικών συσκευών.

Οδηγίες σχετικά με τη συντήρηση και φροντίδα

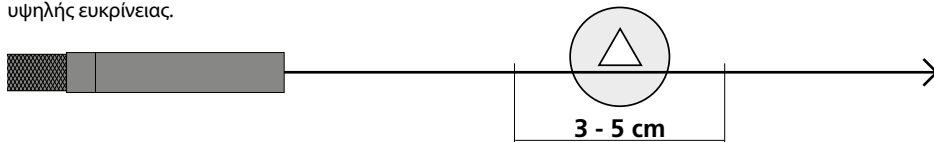
Καθαρίζετε όλα τα στοιχεία με ένα ελαφρώς υγρό πανί και αποφεύγετε τη χρήση δραστικών καθαριστικών και διαλυτικών μέσων. Αποθηκεύετε τη συσκευή σε έναν καθαρό, ξηρό χώρο.



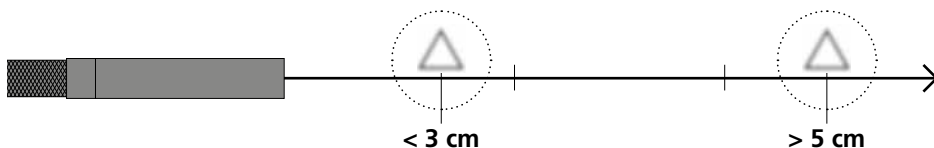
- | | | | |
|---|---|---|---|
| 1 | Σύνδεση βασικής μονάδας | 3 | Εύκαμπτος σωλήνας |
| 2 | Τροχός ελέγχου για την περιστροφή της κεφαλής της κάμερας | 4 | Μηχανικά ρυθμιζόμενος εύκαμπτος σωλήνας |
| | | 5 | Κεφαλή κάμερας με 4 LED υψηλής απόδοσης |

1 Περιοχή βάθους ευκρίνειας

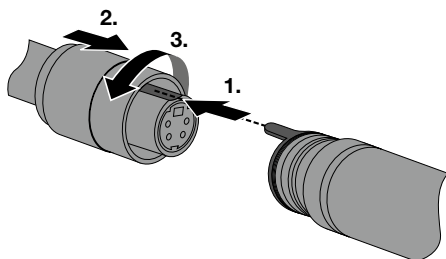
Η ArcView Camera καταγράφει στην περιοχή από 3 - 5 cm μπροστά από την κεφαλή της κάμερας εικόνες υψηλής ευκρίνειας.



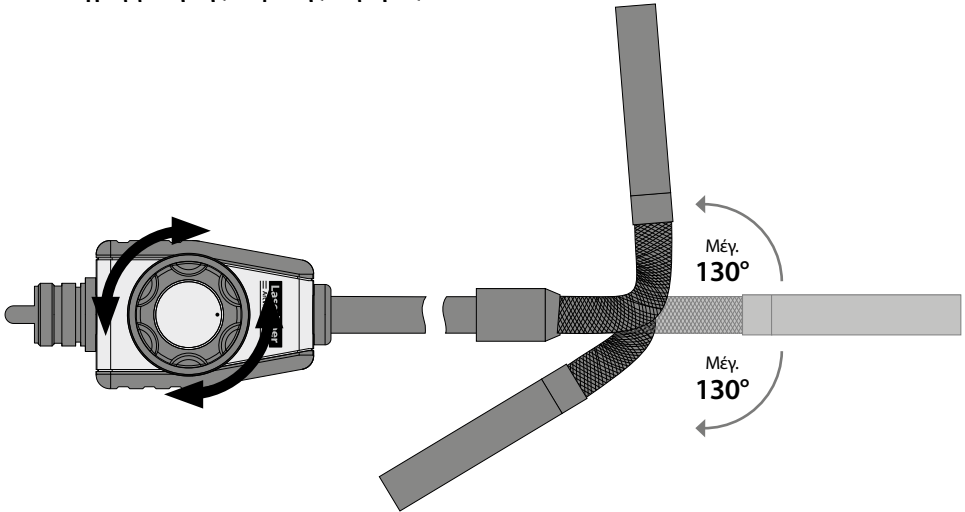
Τα αντικείμενα που βρίσκονται μακριά εκτός της περιοχής εστίασης μπορεί να μην εμφανίζονται καθαρά.



2 Σύνδεση εύκαμπτου σωλήνα



Β Ευθυγράμμιση της κεφαλής κάμερας



Τεχνικά χαρακτηριστικά

Με επιφύλαξη τεχνικών αλλαγών. 19W29

Τύπος κάμερας	CMOS αισθητήρας εικόνας
Κεφαλή κάμερας	ø 9 mm
Κατηγορία προστασίας κεφαλής κάμερας	ανθεκτική στο νερό, IP 67
Λυχνίες LED κεφαλής κάμερας	4
Ευκρίνεια κάμερας	640 x 480 pixel
Οπτικό πεδίο	57°
Εστίαση κάμερας	F3 cm - F5 cm
Διάμετρος καλωδίου	7,6 mm
Μήκος εύκαμπτου σωλήνα	1 m
Ελάχιστη ακτίνα καμπυλότητας	70 mm
Συνθήκες εργασίας	0°C ... 45°C, υγρασία αέρα μέγ. 20 ... 90% rH, χωρίς συμπύκνωση, ύψος εργασίας μέγ. 4000 m πάνω από το μέσο επίπεδο της θάλασσας
Συνθήκες αποθήκευσης	-10°C ... 60°C, υγρασία αέρα μέγ. 80% rH
Βάρος	268 g
Διαστάσεις (Π x Υ x Β)	1120 x 39 x 38 mm

Κανονισμοί ΕΕ και απόρριψη

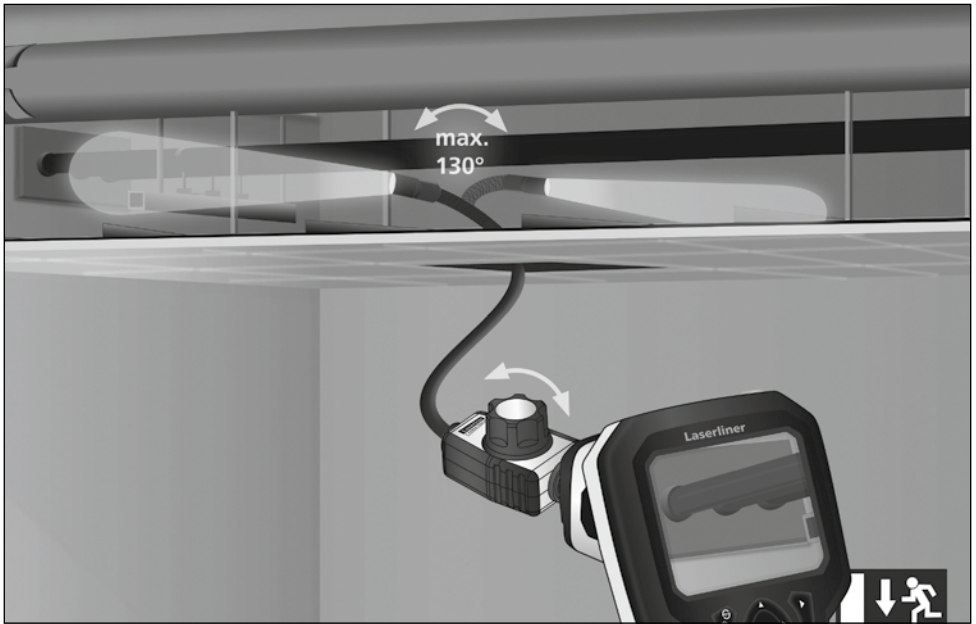
Η συσκευή πληροί όλα τα αναγκαία πρότυπα για την ελεύθερη κυκλοφορία προϊόντων εντός της ΕΕ.

Το παρόν προϊόν είναι μία ηλεκτρική συσκευή και πρέπει να συλλέγεται ξεχωριστά και να απορρίπτεται σύμφωνα με την ευρωπαϊκή Οδηγία περί Ηλεκτρικών και ηλεκτρονικών παλιών συσκευών.

Περαιτέρω υποδείξεις ασφαλείας και πρόσθετες υποδείξεις στην ιστοσελίδα: <http://laserliner.com/info?an=AIC>



ArcView Camera



SERVICE



Umarex GmbH & Co. KG

– Laserliner –

Möhnstraße 149, 59755 Arnsberg, Germany

Tel.: +49 2932 638-300, Fax: +49 2932 638-333

info@laserliner.com

Rev19W29

Umarex GmbH & Co. KG

Donnerfeld 2

59757 Arnsberg, Germany

Tel.: +49 2932 638-300, Fax: -333

www.laserliner.com



Laserliner