



DE

EN

NL

DA

FR

ES

IT

PL

FI

PT

SV 02

NO 07

TR 12

RU 17

UK 22

CS 27

ET 32

RO 37

BG 42

EL 47

HR 52

HIGH ↓
SPEED ↑



Laserliner



Läs igenom hela bruksanvisningen, det medföljande häftet "Garanti- och tilläggsanvisningar" samt aktuell information och anvisningar på internetlänken i slutet av den här instruktionen. Följ de anvisningar som finns i dem. Dessa underlag ska sparas och medfölja enheten om den lämnas vidare.

Funktion / användning

Lasermottagare för alla gröna rotationslasrar

Allmänna säkerhetsföreskrifter

- Använd enheten uteslutande på avsett sätt inom specifikationerna.
- Mätinstrumenten är inga leksaker för barn. Förvara dem oåtkomligt för barn.
- Det är inte tillåtet att förändra enhetens konstruktion.
- Utsätt inte apparaten för mekanisk belastning, extrema temperaturer, fukt eller kraftiga vibrationer.
- Apparaten får inte längre användas om en eller flera funktioner upphör att fungera eller batteriets laddning är svag.

Säkerhetsföreskrifter

Kontakt med elektromagnetisk strålning

- Mätapparaten uppfyller föreskrifter och gränsvärden för elektromagnetisk kompatibilitet i enlighet med EMC-riktlinjen 2014/30/EU.
- Lokala driftsbegränsningar, t.ex. på sjukhus, flygplan, bensinstationer eller i närheten av personer med pacemaker ska beaktas. Det är möjligt att det kan ha en farlig påverkan på eller störa elektroniska apparater.

Speciella produkttegenskaper och funktioner

HIGH !
SPEED !

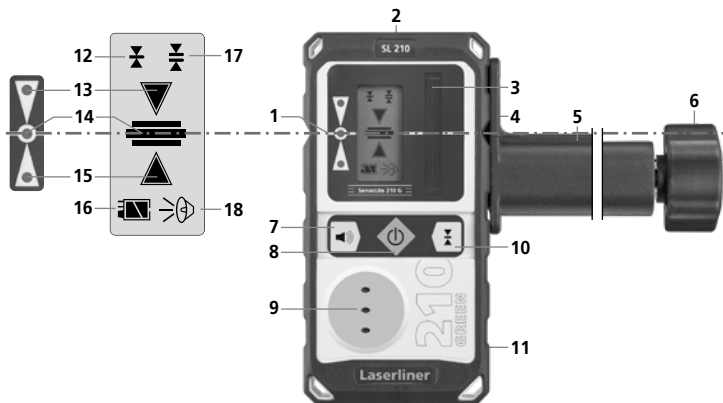
Mottagaren kortar ner svarstiden - snabb detektering effektiviserar arbetet.



Magnetiskt fäste effektiviserar mätningen.
Det lämnar händerna fria att utföra övriga arbetsmoment.



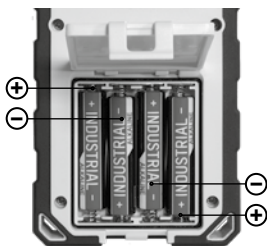
Skydd mot damm och vatten - Instrumenten utmärker sig genom att de är skyddade mot damm och regn.



- | | |
|---|--|
| 1 Cirkulär markeringsfals | 12 Finområde: Indikering med mindre tolerans, för fin uppriktning (t.ex. med mätribbor) |
| 2 Huvudmagnet | 13 Handmottagare över lasernivå |
| 3 Mottagningsfält för laserstråle | 14 Exakt i lasernivå |
| 4 Förbindelseskruv (baksidan) | 15 Handmottagare under lasernivå |
| 5 Universalfäste | 16 Indikator batteriladdningsstatus |
| 6 Fästskruv | 17 Frihandsområde: Indikering med större tolerans, för grov uppriktning för hand |
| 7 Ljudsignal PÅ/AV | 18 Indikator ljudstyrka |
| 8 Strömbrytare PÅ/AV | |
| 9 Högtalare | |
| 10 Omkoppling: Finområde, Frihandsområde | |
| 11 Batterifack (baksidan) | |

1 Isättning av batterier

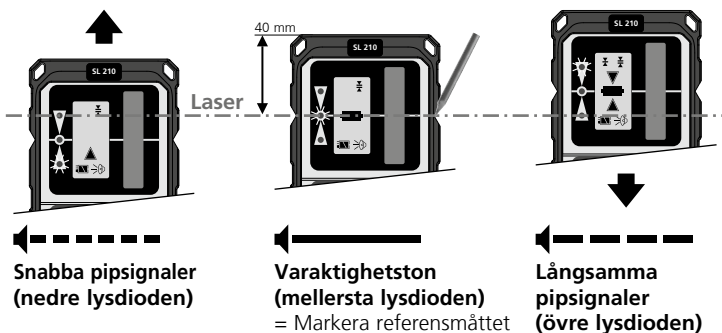
Öppna batterifacket (11) och lägg i batterier enligt installationssymbolerna. Tänk på att vända batteriernas poler åt rätt håll.



2 Arbete med lasermottagaren

Ställ in rotationslasern på det maximala varvtalet och slå på lasermottagaren. Nu kan lasermottagaren ta emot laserstrålen optimalt på långt håll. Rör lasermottagaren uppåt och nedåt genom laserstrålen tills det mittersta mätvärdet (14) visas. Markera nu mät höjden på den cirkulära markeringsfalsen.

! Se upp så att inte laserlinjerna reflekteras från speglande ytor. Sådana speglingar kan leda till felaktiga värden.

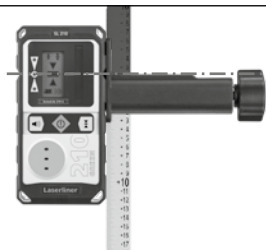




Vid direkt solljus kan lasermottagarens räckvidd minska.

Användning med mätribba

Lasermottagaren kan fästas på mätribbor med universalfästet. Fleximätribban rekommenderas för alla mätningar av golvhöjder. Med hjälp av den kan du fastställa höjdskillnader direkt utan att behöva räkna.



Fara på grund av starka magnetfält

Starka magnetfält kan ha skadlig inverkan på personer med aktiva fysiska hjälpmedel (t.ex. pacemakers) och på elektromekaniska apparater (t.ex. magnetkort, mekaniska klockor, finmekanik, hårddiskar).

Med tanke på den påverkan som starka magnetfält kan ha på personer, ska gällande nationella bestämmelser och föreskrifter iakttagas, exempelvis i Tyskland branschorganisationens föreskrift BGV B11 §14 „Elektromagnetiska fält“.

För att undvika en störande påverkan, håll alltid magneterna på ett avstånd av minst 30 cm från de implantat och apparater som kan utsättas för fara.

Anvisningar för underhåll och skötsel

Rengör alla komponenter med en lätt fuktad trasa och undvik användning av puts-, skur- och lösningsmedel. Ta ur batterierna före längre förvaring. Förvara apparaten på en ren och torr plats.

Tekniska data (Tekniska ändringar förbehålls. 22W36)

Nödvändiga rotationsvarvtal	0, 100, 400, 800 varv/min
Lasermottagningsområde	max. 200 m
Mottagningsenhetens längd	45 mm
Skyddsklass	IP 66
Automatisk avstängning	efter 5 minuter (vid oförändrad skärmvisning)
Strömförsörjning	4 x 1,5V LR03 (AAA)
Drifttid	cirka 80 timmar
Arbetsbetingelser	-10°C ... 40°C, luftfuktighet max. 20 ... 85% rH, icke-kondenserande, arbetshöjd max. 4000 m över havet
Förvaringsbetingelser	-20°C ... 70°C, luftfuktighet max. 80% rH
Vikt	215 g (inkl. batterier / utan universalfäste)
Mått (B x H x D)	75 x 148 x 22 mm (utan universalfäste)

EU-bestämmelser och kassering

Apparaten uppfyller alla nödvändiga normer för fri handel av varor inom EU.

Den här produkten är en elektrisk apparat och den måste sopsorteras enligt det europeiska direktivet för uttjänta el- och elektronikapparater.

Ytterligare säkerhets- och extra anvisningar på:

www.laserliner.com





Les fullstendig gjennom bruksanvisningen, det vedlagte heftet «Garanti- og tilleggsinformasjon» samt den aktuelle informasjonen og opplysningene i internett-linken ved enden av denne bruksanvisningen. Følg anvisningene som gis der. Dette dokumentet må oppbevares og leveres med dersom instrumentet gis videre.

Funksjon / bruk

Lasermottaker for alle grønne roterende lasere

Generelle sikkerhetsinstrukser

- Apparatet skal utelukkende brukes i tråd med det fastsatte bruksområdet og de angitte spesifikasjonene.
- Måleinstrumentene og tilbehøret er intet leketøy for barn. De skal oppbevares utilgjengelig for barn.
- Det må ikke foretas konstruksjonsmessige endringer på apparatet.
- Ikke utsett instrumentet for mekaniske belastninger, enorme temperaturer, fuktighet eller sterke vibrasjoner.
- Apparatet må umiddelbart tas ut av bruk ved feil på en eller flere funksjoner eller hvis batteriet er svakt.

Sikkerhetsinstrukser

Omgang med elektromagnetisk stråling

- Måleinstrumentet tilfredsstiller forskriftene og grenseverdiene for elektromagnetisk kompatibilitet iht. EMC-direktivet 2014/30/EU.
- Vær oppmerksom på lokale innskrenkninger når det gjelder drift, eksempelvis på sykehus, i fly, på bensinstasjoner eller i nærheten av personer med pacemaker. Farlig interferens eller forstyrrelse av elektroniske enheter er mulig.

Spesielle produktegenskaper og funksjoner

HIGH ↑
SPEED ↓

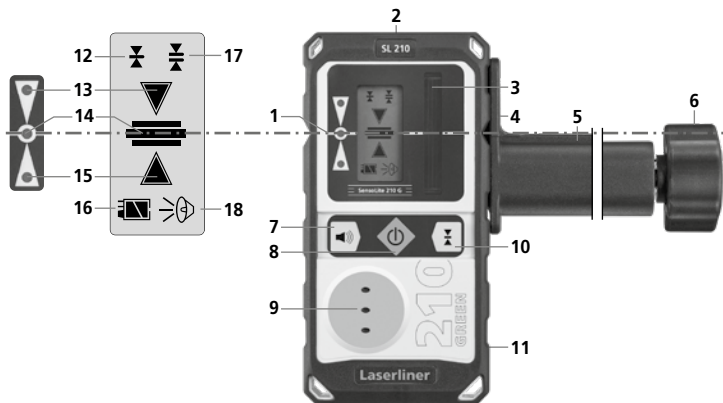
Mottakeren effektiviserer respons tiden fra laseren, som gjør at du sparer arbeidstid.



For mange måleinstrumenter er nøkkelen til optimalt resultat magneter på instrumentet som kleber seg til underlaget. Dette gjør at hendene er frie til andre oppgaver.



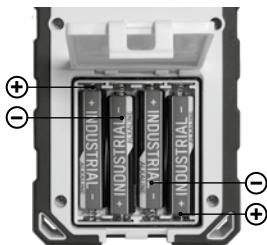
Beskyttelse mot støv og vann, måles i IP. Laserliner sine måleinstrumenter er klassifiserte i henhold til normen. Dess høyere IP dess mer beskyttet er måleinstrumentet.



- 1 Merkespor på alle sider
- 2 Hodemagnet
- 3 Mottakerfelt for laserstrålen
- 4 Forbindelsesskrue (bakside)
- 5 Universalholder
- 6 Festeskruer for målestav
- 7 Lydsignal PÅ/AV
- 8 PÅ/AV-bryter
- 9 Høyttaler
- 10 Omkopling: Nøyaktig område, Frihåndsområde
- 11 Batterirom (bakside)
- 12 Finområde: Visning med lav toleranse, for finposisjonering (f.eks. med nivellerstang)
- 13 Håndmottager over Laserplan
- 14 Eksakt i Laserplan
- 15 Håndmottaker under lasernivå
- 16 Viser batteriladetilstand
- 17 Frihåndsområde: Visning med større toleranse, for grov posisjonering for hånd
- 18 Volum indikator

1 Sette i batterier

Åpne batterirommet (11) og sett inn batteriene ifølge installasjonssymbolene. Sørg for at polene blir lagt riktig.

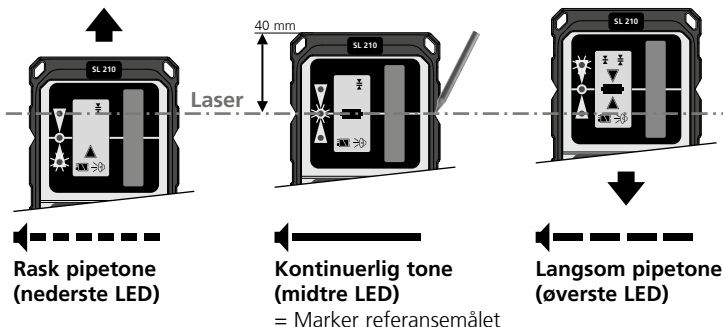


2 Arbeider med lasermottaker

Still rotasjonslaseren inn på maksimum turtall og slå på lasermottakeren.

Nå kan lasermottakeren registrere laserstrålen på stor avstand. Beveg lasermottakeren opp og ned gjennom laserstrålen, inntil skjermbildet i midten (14) vises. Marker nå målehøyden på det omløpende markeringssporet.

! Påse at laserlinjene ikke reflekteres av speilende flater. Disse refleksjonene kan føre til feilvisninger.



! Ved direkte solbestråling kan lasermottakets rekkevidde bli redusert.

Bruk med målestang

Lasermottakeren kan festes til målestenger ved hjelp av universalholderen. Den fleksible målestangen anbefales for alle målinger på bakkenivå. Du kan straks beregne høydeforskjeller uten å regne.



Fare pga. sterke magnetfelt

Sterke magnetfelt kan ha skadelige innvirkninger på personer med aktive implantater (f.eks. hjertestimulator) og på elektroniske apparater (f.eks. magnetkort, mekaniske klokker, finmekanikk, festplater).

Når det gjelder den innvirkningen sterke magnetfelt har på personer, må de respektive nasjonale forskriftene tas til etterretning, som eksempelvis forskrift BGV B11 §14 «Elektromagnetiske felt» fra yrkesorganisasjonene i Forbundsrepublikken Tyskland.

For å unngå en forstyrrende innflytelse, må magnetene alltid holdes i en avstand på minst 30 cm fra de implantatene og apparatene som settes i fare.

Informasjon om vedlikehold og pleie

Rengjør alle komponenter med en lett fuktet klut. Unngå bruk av pusse-, skurre- og løsemidler. Ta ut batteriet/batteriener før lengre lagring. Oppbevar apparatet på et rent og tørt sted.

Tekniske data (Det tas forbehold om tekniske endringer. 22W36)

Nødvendig rotasjonsturtall	0, 100, 400, 800 o/min
Mottaksområde laser	maks. 200 m
Lengde mottaksenhet	45 mm
Beskyttelsesklasse	IP 66
Automatisk utkobling	etter 5 minutter (ved uforandret displayvisning)
Strømforsyning	4 x 1,5V LR03 (AAA)
Driftsvarighet	ca. 80 timer
Arbeidsbetingelser	-10°C ... 40°C, luftfuktighet maks. 20 ... 85% rH, ikke kondenserende, arbeidshøyde maks. 4000 m.o.h.
Lagringsbetingelser	-20°C ... 70°C, luftfuktighet maks. 80% rH
Vekt	215 g (inkl. Batterier / uten universalholder)
Mål (B x H x D)	75 x 148 x 22 mm (uten universalholder)

EU-krav og kassering

Apparatet oppfyller alle nødvendige normer for fri samhandel innenfor EU.

Dette produktet er et elektroapparat og må kildesorteres og avfallsbehandles tilsvarende ifølge det europeiske direktivet for avfall av elektrisk og elektronisk utstyr.

Ytterligere sikkerhetsinstruksjoner og tilleggsinformasjon på:

www.laserliner.com





Kullanım kılavuzunu, ekinde bulunan ‚Garanti ve Ek Uyarılar‘ defterini ve de bu kılavuzun sonunda bulunan İnternet link'i ile ulařacađınız aktüel bilgiler ve uyarıları eksiksiz okuyunuz. İçinde yer alan talimatları dikkate alınız. Bu belge saklanmak zorundadır ve cihaz elden çıkarıldıđında beraberinde verilmelidir.

Fonksiyon / Kullanım

Tüm yeřil rotasyon lazerleri için lazer alıcısı

Genel güvenlik bilgileri

- Cihazı sadece kullanım amacına uygun şekilde teknik özellikleri dahilinde kullanınız.
- Ölçüm cihazları ve aksesuarları çocuk oyuncakları deđildir. Çocukların erişiminden uzak bir yerde saklayınız.
- Yapısal açıdan cihazın deđiřtirilmesi yasaktır.
- Cihazı mekanik yüklere, aşırı sıcaklıklara, neme veya řiddetli titreřimlere maruz bırakmayınız.
- Bir veya birden fazla fonksiyonu arıza gösterdiđinde ya da batarya doluluđu zayıf olduđunda cihazın bir daha kullanılmaması gerekmektedir.

Emniyet Direktifleri

Elektromanyetik ışınlar ile muamele

- Cihaz, elektromanyetik uyumluluđu Piyasaya Arzına İliřkin 2014/30/AB (EMC) sayılı direktifinde belirtilen, elektromanyetik uyumluluđu dair yönetmeliklere ve sınır deđerlerine uygundur.
- Mekansal kullanım kısıtlamalarının, örn. hastanelerde, uçaklarda, benzin istasyonlarında veya kalp pili taşıyan insanlının yakınında, dikkate alınması gerekmektedir. Elektronik cihazların ve elektronik cihazlardan dolayı bunların tehlikeli boyutta etkilenmeleri veya arızalanmaları mümkündür.

Özel Ürün Nitelikleri ve Fonksiyonları

HIGH 
SPEED 

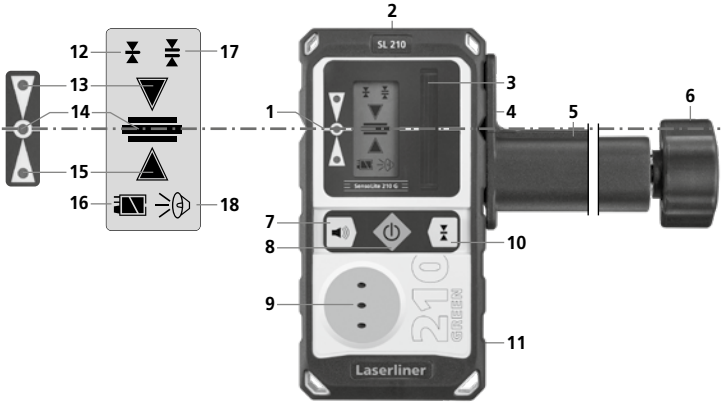
Alıcı hızlı reaksiyon sürelerini mümkünleřtirir – hızlı tanıma çalıřma saatinden tasarruf ettirir.



Bir çok ölçüm cihazının en mükemmel şekilde kullanımını manyetik yapışkanlar sayesinde mümkün hale getirmektedir. Eller başka çalıřma işlemleri için boşta kalmaktadır.



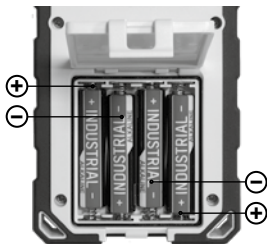
Toz ve sudan koruma – Cihaz tozdan ve yağmurdan korunma özellikleri ile öne çıkmaktadır.



- 1 Döner işaret oluğu
- 2 Mıgnatız başlık
- 3 Lazer ışını alıcı alanı
- 4 Bağlantı vidası (arka yüzü)
- 5 Üniversal duvar askısı
- 6 Ölçüm tahtaları için sabitleme civatası
- 7 Sesli sinyal AÇIK / KAPALI
- 8 AÇIK / KAPALI düğmesi
- 9 Hoparlör
- 10 Fonksiyon değiştirme: hassas alan, serbest el alanı
- 11 Pil yuvası (arka yüzü)
- 12 İnce ayar alanı: İnce ayarla hizalama için (örn. ölçüm tahtaları ile) daha küçük tolerans göstergesi
- 13 El alıcısı lazer seviyesi üzerinde
- 14 El alıcısı lazer seviyesi ile tamamen aynı
- 15 El alıcısı lazer seviyesi altında
- 16 Batarya doluluk durumu göstergesi
- 17 Serbest el alanı: Elden kabaca hizalama için daha büyük tolerans göstergesi
- 18 Ses göstergesi

1 Pillerin takılması

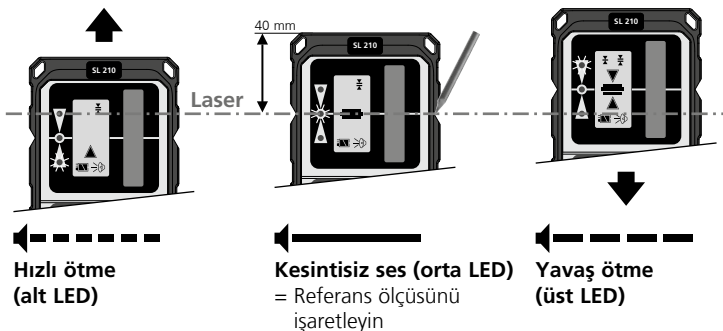
Pil yuvasını (11) açınız ve pilleri gösterilen şekillere uygun bir şekilde yerleştiriniz. Bu arada kutupların doğru olmasına dikkat ediniz.



2 Lazer alıcısı ile çalışma

Rotasyon lazerini maksimum devir sayısına ayarlayın ve lazer alıcısını açın. Şimdi lazer alıcısı lazer ışını uzak mesafede en uygun şekilde algılayabilir. Lazer alıcıyı lazer ışını içinden, orta gösterge (14) gösterilene kadar yukarı ve aşağı hareket ettiriniz. Şimdi döner işaret oluğunda ölçüm seviyesini işaretleyiniz.

! Lazer çizgilerinin yansıma özelliği olan alanlar dan aksetmemelerine dikkat edin. Bu tür aksetmeler yanlış göstergelere neden olabilir.



! Doğrudan güneş ışığında lazer alıcısının erişim çapı azalabilir.

Ölçüm tahtası ile kullanım

Lazer alıcısı'ni universal duvar askısı ile ölçü tahtalarına yerleştirebilirsiniz. Flexi Ölçüm Tahtası tüm yer yüksekliği ölçümleri için tavsiye edilir. Ununla yükseklik farkını hiç hesap yapmadan doğrudan belirleyebilirsiniz.



Kuvvetli manyetik alanlardan dolayı tehlike

Kuvvetli manyetik alanlar aktif vücut destek sistemlerine (örneğin kalp pili) sahip kişilere ve elektromekanik cihazlara (örneğin manyetik kartlar, mekanik saatler, hassas mekanik sistemler, sabit diskler) zararlı etkilerde bulunabilir.

Kişilerin üzerinde kuvvetli manyetik alanların etkisi bakımından örneğin Federal Almanya'da meslek odalarının BGV B11 §14 „Elektromanyetik Alanlar“ adlı tüzüğü gibi ilgili ulusal düzenlemeler ve talimatlar dikkate alınmalıdır.

Zarar verici bir etki olmasını önlemek için mıknatısların ve risk altında bulunan ilgili implantların ve cihazların arasında en az 30 cm mesafe bırakın.

Bakıma koruma işlemlerine ilişkin bilgiler

Tüm bileşenleri hafifçe nemlendirilmiş bir bez ile temizleyin ve temizlik, ovalama ve çözücü maddelerinin kullanımından kaçınınız. Uzun süreli bir depolama ncesinde bataryaları çıkarınız. Cihazı temiz ve kuru bir yerde saklayınız.

Teknik Özellikler (Teknik deęişiklik yapma hakkı saklıdır. 22W36)

Gerekli rotasyon devir sayısı	0, 100, 400, 800 D/dak
Lazer alıcı alanı	maks. 200 m
Alım ünitesi uzunluğu	45 mm
Koruma sınıfı	IP 66
Otomatik kapama	5 dakika sonra (ekran göstergesi deęişmezse)
Elektrik beslemesi	4 x 1,5V LR03 (AAA)
Çalışma süresi	yak. 80 saat
Çalıştırma şartları	-10°C ... 40°C, hava nemi maks. 20 ... 85% rH, yoęuşmasız, çalışma yükseklik maks. 4000 m normal sıfır üzeri
Saklama koşulları	-20°C ... 70°C, hava nemi maks. 80% rH
Ağırlığı	215 g (piller dahil / üniversal tutucusu yok)
Ebatlar (G x Y x D)	75 x 148 x 22 mm (üniversal tutucusu yok)

AB Düzenlemeleri ve Atık Arıtma

Bu cihaz, AB dahilindeki serbest mal ticareti için geçerli olan tüm gerekli standartların istemlerini yerine getirmektedir.

Bu ürün elektrikli bir cihaz olup Avrupa Birliği'nin Atık Elektrik ve Elektronik Eşyalar Direktifi uyarınca ayrı olarak toplanmalı ve bertaraf edilmelidir.

Dięer emniyet uyarıları ve ek direktifler için:

www.laserliner.com





Полностью прочтите инструкцию по эксплуатации, прилагаемый проспект „Информация о гарантии и дополнительные сведения“, а также последнюю информацию и указания, которые можно найти по ссылке на сайт, приведенной в конце этой инструкции. Соблюдать содержащиеся в этих документах указания. Этот документ следует хранить и при передаче прибора другим пользователям передавать вместе с ним.

Назначение / Применение

Приемник лазерного излучения для всех ротационных нивелиров с излучателем зеленого цвета

Общие указания по технике безопасности

- Прибор использовать только строго по назначению и в пределах условий, указанных в спецификации.
- Измерительные приборы и принадлежности к ним - не игрушка. Их следует хранить в недоступном для детей месте.
- Внесение изменений в конструкцию прибора не допускается.
- Не подвергать прибор механическим нагрузкам, чрезмерным температурам, влажности или слишком сильным вибрациям.
- Работа с прибором в случае отказа одной или нескольких функций или при низком заряде батареи строго запрещена.

Правила техники безопасности

Обращение с электромагнитным излучением

- В измерительном приборе соблюдены нормы и предельные значения, установленные применительно к электромагнитной совместимости согласно директиве о электромагнитная совместимость (EMC) 2014/30/EU.
- Следует соблюдать действующие в конкретных местах ограничения по эксплуатации, например, запрет на использование в больницах, в самолетах, на автозаправках или рядом с людьми с кардиостимуляторами. В таких условиях существует возможность опасного воздействия или возникновения помех от и для электронных приборов.

Особые характеристики изделия и функции

HIGH !
SPEED !

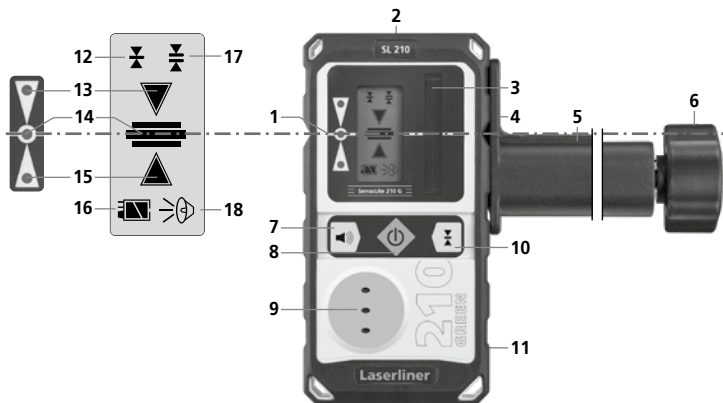
Приёмник лазерного луча быстро улавливает луч, а значит сокращается время на разметочные работы.



Намного удобнее работать с прибором, у которого есть встроенный в корпус магнит. Ваши руки свободны для выполнения других операций.



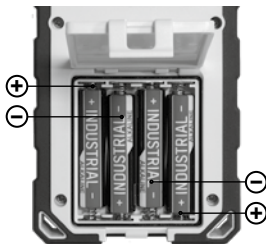
Защита от пыли и воды – Прибор отличается повышенным уровнем защиты от пыли и дождя.



- 1** Маркерные пазы по всему периметру
- 2** Встроенный магнит
- 3** Поле приема лазерного луча
- 4** Соединительный винт (сзади)
- 5** Универсальное крепление
- 6** Крепежный болт для нивелирных реек
- 7** Выключатель звука
- 8** Выключатель
- 9** Динамик
- 10** Переключение: диапазон точной регулировки, диапазон произвольной регулировки
- 11** Батарейный отсек (сзади)
- 12** Диапазон точной регулировки: индикация с уменьшенными допусками, для точного нивелирования (например, с помощью нивелирных реек)
- 13** Ручной приемник выше уровня лазера
- 14** Точно на уровне лазера
- 15** Ручной приемник ниже уровня лазера
- 16** Индикация заряда батареи
- 17** Диапазон произвольной регулировки: индикация с увеличенными допусками, для примерного нивелирования вручную
- 18** Индикация громкости

1 Установка батарей

Откройте отделение для батарей (11) и установите батареи с соблюдением показанной полярности. Не перепутайте полярность.

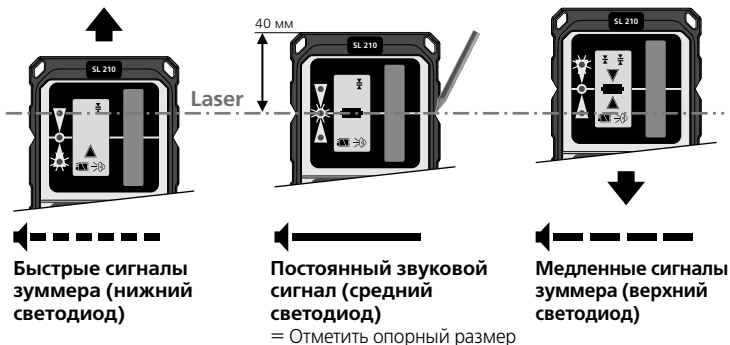


2 Работа с лазерным приемником

Установить ротационный лазер на максимальную частоту вращения и включить лазерный приемник.

Теперь лазерный приемник может оптимально распознавать лазерный луч на большом расстоянии. Перемещать лазерный приемник через луч лазера вверх и вниз, пока не появятся средние показания (14). Теперь отметьте высоту измерения на вращательном маркерном пазу.

! Необходимо следить за тем, чтобы лазерные линии не отражались от зеркальных поверхностей. Такие отражения могут привести к искажениям показаний.



! В случае воздействия прямых солнечных лучей дальность действия лазерного приемника может уменьшиться.

Использование с нивелирной рейкой

Приемник лазерных лучей можно установить на передвижной рельс с помощью универсального держателя. Передвижной рельс необходим для проведения нивелировочных работ. С его помощью вы получите прямые показания высот без дополнительных расчетов.



Опасно! Мощные магнитные поля

Мощные магнитные поля могут оказывать вредное воздействие на людей с активными медицинскими имплантатами (например, кардиостимуляторами) и электромеханические приборы (например, магнитные карты, механические часы, приборы точной механики, жесткие диски).

В отношении воздействия мощных магнитных полей на людей следует соблюдать соответствующие действующие в конкретной стране нормы и правила, например, правила отраслевых страховых обществ V11 §14 „Электромагнитные поля“ в Германии.

Во избежание опасных помех между магнитами и соответствующими чувствительными имплантатами и приборами всегда соблюдайте безопасное расстояние не менее 30 см.

Информация по обслуживанию и уходу

Все компоненты очищать слегка влажной салфеткой; не использовать чистящие средства, абразивные материалы и растворители. Перед длительным хранением прибора обязательно вынуть из него батарею/батареи. Прибор хранить в чистом и сухом месте.

Технические характеристики (Изготовитель сохраняет за собой права на внесение технических изменений. 22W36)

Требуемая частота вращения	0, 100, 400, 800 об/мин
Диапазон приема лазера	макс. 200 м
Длина приемного устройства	45 мм
Класс защиты	IP 66
Автоматическое отключение	через 5 минут (если показания на дисплее не меняются)
Электропитание	4 x 1,5B LR03 (AAA)
Срок службы	ок. 80 ч.
Рабочие условия	Влажность воздуха макс. 20 ... 85% гН, без образования конденсата, рабочая высота не более 4000 м над уровнем моря
Условия хранения	-20°C ... 70°C, Влажность воздуха макс. 80% гН
Вес	215 г (вкл. элементы питания / без универсального крепления)
Размеры (Ш x В x Г)	75 x 148 x 22 мм (без универсального крепления)

Правила и нормы ЕС и утилизация

Прибор выполняет все необходимые нормы, регламентирующие свободный товарооборот на территории ЕС.

Данное изделие представляет собой электрический прибор, подлежащий сдаче в центры сбора отходов и утилизации в разобранном виде в соответствии с европейской директивой о бывших в употреблении электрических и электронных приборах.

Другие правила техники безопасности и дополнительные инструкции см. по адресу:

www.laserliner.com





Уважно прочитайте інструкцію з експлуатації та брошуру «Інформація про гарантії та додаткові відомості», яка додається, та ознайомтесь з актуальними даними та рекомендаціями за посиланням в кінці цієї інструкції. Дотримуйтесь настанов, що в них містяться. Цей документ зберігати та докладати до пристрою, віддаючи в інші руки.

Функціонування / застосування

Приймач лазерного випромінювання для всіх ротаційних нівелірів із випромінювачем зеленого кольору

Загальні вказівки по безпеці

- Використовуйте прилад лише для відповідних цілей та в межах специфікацій.
- Вимірювальні прилади і приладдя до них – не дитяча іграшка. Зберігати у недоступному для дітей місці.
- Забороняється змінювати конструкцію приладу.
- Не наражайте прилад на механічне навантаження, екстремальну температуру, вологість або сильні вібрації.
- Забороняється експлуатація приладу при відмові однієї чи кількох функцій або при низькому рівні заряду елемента живлення.

Правила техніки безпеки

Обращение с электромагнитным излучением

- Вимірювальний прилад відповідає вимогам і обмеженням щодо електромагнітної сумісності згідно з директивою ЄС про електромагнітної сумісності (EMC) 2014/30/EU.
- Необхідно дотримуватися локальних експлуатаційних обмежень, наприклад, в лікарнях, літаках, на заправних станціях або поруч з людьми з електрокардіостимулятором. Існує можливість негативного впливу або порушення роботи електронних пристроїв / через електронні пристрої.

Особливості виробу та його функціональні можливості

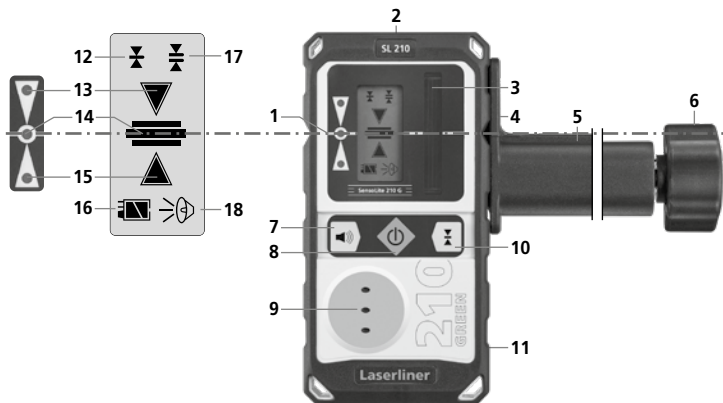
HIGH ↑ Приймач має прискорений час відгуку – швидке розпізнавання
SPEED ↓ заощаджує робочий час.



Магнітне кріплення дозволяє оптимально працювати з декількома вимірювальними приладами. Руки звільняються для інших справ.



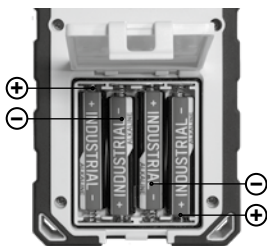
Захист від пилу та води – прилад відрізняється особливим захистом від пилу та дощу.



- 1** Периметрова маркувальна канавка
- 2** Магніт у верхній частині
- 3** Поле прийому лазерного променя
- 4** Сполучний гвинт (задня сторона)
- 5** Універсальний тримач
- 6** Кріпильний гвинт для нівелірних рейок
- 7** Выключатель звука
- 8** Вкл. / Выкл.
- 9** Гучномовець
- 10** Перемикач: точно, грубо
- 11** Батарейний відсік (задня сторона)
- 12** Діапазон точного визначення: зелений світлодіод: діапазон точного визначення: індикація з меншою похибкою, для точного вирівнювання (наприклад, із нівелірними рейками)
- 13** Ручний приймач вище рівня лазерного променя
- 14** Точно на рівні лазерного променя
- 15** Ручний приймач нижче рівня лазерного променя
- 16** Індикація стану заряду батареї
- 17** Діапазон грубого визначення: індикація з більшою похибкою, для грубого вирівнювання вручну
- 18** Індикація гучності

1 Закладення батарейок

Відкрити відсік для батарейок (11)
і вкласти батарейки згідно з символами.
Слідкувати за полярністю.

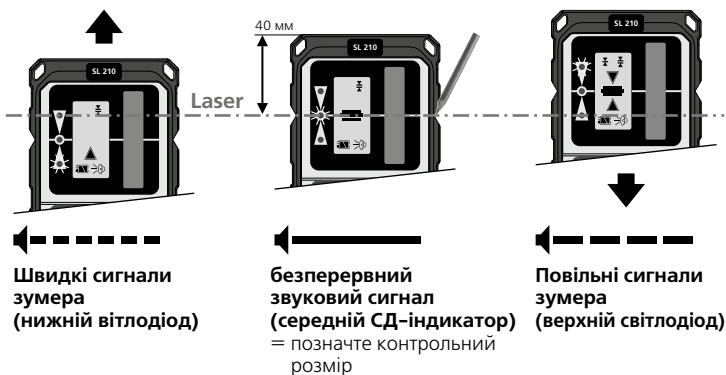


2 Работа с лазерным приемником

Встановіть ротаційний лазер на максимальні оберти та увімкніть приймач лазерного випромінювання.

Наразі приймач лазерного випромінювання здатен оптимально розпізнавати лазерний промінь на великій відстані. Рухайте приймач лазерного випромінювання вгору-вниз, перетинаючи лазерний промінь, доки не засяє середній індикатор (14). Тоді позначте вимірну висоту у периметровій маркувальній канавці.

! Слідкуйте за тим, щоб лазерні промені не відбивалися від дзеркальних поверхонь. Ці відбиття можуть привести до помилкових показань.



! У разі впливу прямих сонячних променів дальність дії лазерного приймача може зменшитися.

Використання з нівелірною рейкою

Лазерний приймач можна кріпити на нівелірних рейках за допомогою універсального кріплення. Для всіх вимірювань рівня радимо користуватися рухомою рейкою Flexi. Вона дозволяє визначити різницю рівней відразу без розрахунків.



Небезпека впливу сильного магнітного поля

Сильні магнітні поля можуть спричинити шкідливий вплив на людей з електронними імплантатами (наприклад, з кардіостимуляторами) та на електромеханічні пристрої (наприклад, на карти з магнітним кодом, механічні годинники, точну механіку, жорсткі диски).

Необхідно враховувати і дотримуватися відповідних національних норм і положень щодо впливу сильних магнітних полів на людей, наприклад, у Федеративній Республіці Німеччині приписи галузевих страхових товариств BGV B11 §14 „Електромагнітні поля“.

Щоб уникнути перешкод через вплив магнітних полів, магніти завжди повинні знаходитися на відстані не менше 30 см від імплантатів і пристроїв.

Інструкція з технічного обслуговування та догляду

Всі компоненти слід очищувати зволоженою тканиною, уникати застосування миючих або чистячих засобів, а також розчинників. Перед тривалим зберіганням слід витягнути елемент (-ти) живлення. Зберігати пристрій у чистому, сухому місці.

Технічні дані (Право на технічні зміни збережене. 22W36)

Необхідна частота обертання	0, 100, 400, 800 об/хв
Діапазон прийому лазера	макс. 200 м
Довжина приймального пристрою	45 мм
Клас захисту	IP 66
Автоматичне вимкнення	через 5 хвилин (якщо показники на дисплеї не змінюються)
Живлення	4 x 1,5В LR03 (AAA)
Тривалість експлуатації	близько 80 годин
Режим роботи	- 10°C ... 40°C, вологість повітря макс. 20 ... 85% гН, без конденсації, робоча висота max. 4000 м над рівнем моря (нормальний нуль)
Умови зберігання	-20°C ... 70°C, вологість повітря макс. 80% гН
Маса	215 г (вкл. елементи живлення / без універсального кріплення)
Габаритні розміри (Ш x В x Г)	75 x 148 x 22 мм (без універсального кріплення)

Нормативні вимоги ЄС й утилізація

Цей пристрій задовольняє всім необхідним нормам щодо вільного обігу товарів в межах ЄС.

Згідно з європейською директивою щодо електричних і електронних приладів, що відслужили свій термін, цей виріб як електроприлад підлягає збору й утилізації окремо від інших відходів.

Детальні вказівки щодо безпеки й додаткова інформація на сайті:

www.laserliner.com





Kompletně si přečtěte návod k obsluze, přiložený sešit „Pokyny pro záruku a dodatečné pokyny“, aktuální informace a upozornění v internetovém odkazu na konci tohoto návodu. Postupujte podle zde uvedených instrukcí. Tato dokumentace se musí uschovat a v případě předání zařízení třetí osobě předat zároveň se zařízením.

Funkce / použití

Laserový přijímač pro všechny zelené rotační lasery

Všeobecné bezpečnostní pokyny

- Používejte přístroj výhradně k určenému účelu použití v rámci daných specifikací.
- Měřicí přístroje a příslušenství nejsou hračkou pro děti. Uchovávejte tyto přístroje před dětmi.
- Přístroj se nesmí konstrukčně měnit.
- Nevystavujte přístroj žádnému mechanickému zatížení, extrémním teplotám, vlhkosti nebo silným vibracím.
- Pokud selže jedna nebo více funkcí nebo je příliš slabé nabití baterie, nesmí se již přístroj používat.

Bezpečnostní pokyny

Zacházení s elektromagnetickým zářením

- Měřicí přístroj dodržuje předpisy a mezní hodnoty pro elektromagnetickou kompatibilitu podle směrnice EMC 2014/30/EU.
- Je třeba dodržovat místní omezení, např. v nemocnicích, letadlech, čerpacích stanicích nebo v blízkosti osob s kardiostimulátory. Existuje možnost nebezpečného ovlivnění nebo poruchy elektronických přístrojů.

Zvláštní vlastnosti produktu a jeho funkce

HIGH ↑
SPEED ↓

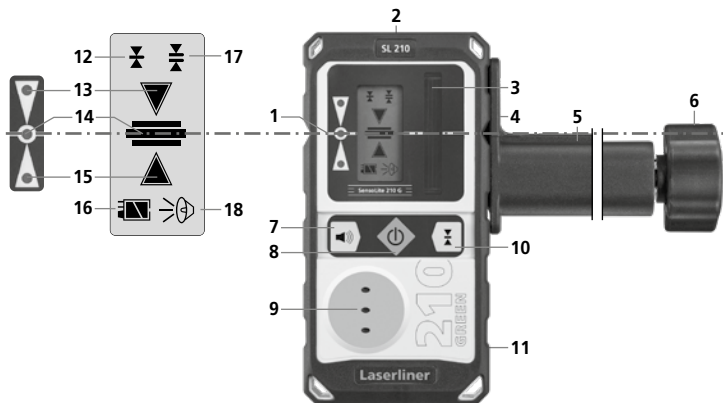
Přijímač umožňuje rychlé reakční doby - rychlá detekce šetří pracovní čas.



Magnetické uchycení umožňuje optimální práci u mnoha měřicích přístrojů. Ruce jsou volné pro jiné pracovní postupy.



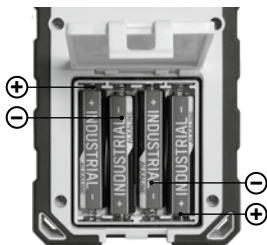
Ochrana před prachem a vodou - Přístroj je vybaven zvláštní ochranou proti prachu a dešti.



- | | |
|---|--|
| 1 Oběžná značkovácí drážka | 12 Přesný rozsah: indikace s menší tolerancí, pro jemné vyrovnání (např. pomocí nivelačních latí) |
| 2 Magnet hlavy | 13 Ruční přijímač nad úrovní laseru |
| 3 Přijímací pole laserového paprsku | 14 Přesně v úrovni laseru |
| 4 Připojovací šroub (zadní strana) | 15 Ruční přijímač pod úrovní laseru |
| 5 Univerzální držák | 16 Indikace stavu nabití baterie |
| 6 Připevňovací šroub pro nivelační latě | 17 Rozsah volného výběru: indikace s větší tolerancí, pro hrubé ruční vyrovnání |
| 7 Zvukový signál ZAP / VYP | 18 Indikace hlasitosti |
| 8 Spínač ZAP / VYP | |
| 9 Reproduktor | |
| 10 Přepínání: přesný rozsah, rozsah s volným výběrem | |
| 11 Příhrádka na baterie (zadní strana) | |

1 Vložení baterií

Otevřete přihrádku na baterie (11) a podle symbolů pro instalování vložte baterie. Dbejte přitom na správnou polaritu.

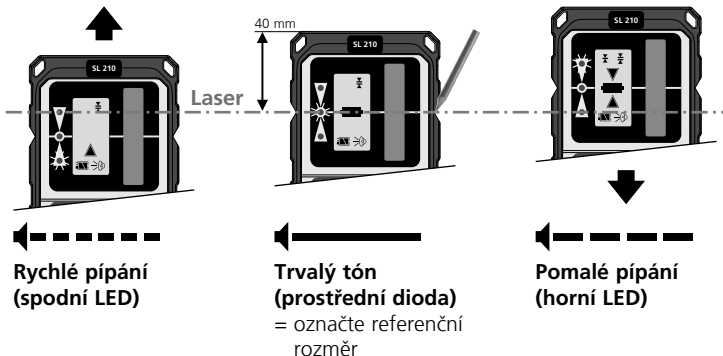


2 Práce s laserovým přijímačem

Nastavte rotační laser na maximální otáčky a zapněte laserový přijímač.

Laserový přijímač nyní může optimálně rozpoznat laserový paprsek na velkou vzdálenost. Pohybuje laserovým přijímačem přes laserový paprsek nahoru a dolů, až se rozsvítí prostřední ukazatel (14). Nyní si označte změřenou výšku podle značkovací drážky.

! Dejte pozor, aby se čáry laseru neodrážely od lesklých ploch. Tyto odrazy mohou způsobovat chybné zobrazení.



! V případě přímého slunečního záření se může snížit dosah laserového paprsku.

Použití s nivelační latí

Pomocí univerzálního držáku lze laserový přijímač připevnit k nivelačním latím. Pružnou nivelační lať lze doporučit pro všechna měření výšek podloží. Bez výpočtů můžete přímo určit výškové rozdíly.



Ohrožení silnými magnetickými poli

Silná magnetická pole mohou mít škodlivý vliv na osoby s aktivními zdravotními pomůckami (např. kardiostimulátorem) a na elektromechanické přístroje (např. magnetické karty, mechanické hodiny, jemnou mechaniku, pevné disky).

Ohledně vlivu silných magnetických polí na osoby je nutné zohlednit příslušná národní ustanovení a předpisy, ve Spolkové republice Německo je to například profesní předpis BGV B11 §14 „Elektromagnetická pole“.

Aby se zabránilo rušivým vlivům, udržujte vždy mezi magnety a ohroženými implantáty a přístroji odstup minimálně 30 cm.

Pokyny pro údržbu a ošetřování

Všechny komponenty čistěte lehce navlhčeným hadrem a nepoužívejte žádné čisticí nebo abrazivní prostředky ani rozpouštědla. Před delším skladováním vyjměte baterii/baterie. Skladujte přístroj na čistém, suchém místě.

Technické údaje (technické změny vyhrazeny. 22W36)

Potřebné otáčky pro rotaci	0, 100, 400, 800 ot/min
Rozsah příjmu laseru	max. 200 m
Délka přijímací jednotky	45 mm
Třída ochrany	IP 66
Automatické vypnutí	po 5 minutách (při nezměněném zobrazení displeje)
Napájení	4 x 1,5V LR03 (AAA)
Délka provozu	cca 80 hod.
Pracovní podmínky	-10°C ... 40°C, vlhkost vzduchu max. 20 ... 85% rH, nekondenzující, pracovní výška max. 4000 m n.m (normální nulový bod)
Skladovací podmínky	-20°C ... 70°C, vlhkost vzduchu max. 80% rH
Hmotnost	215 g (včetně baterií / bez univerzálního držáku)
Rozměry (Š x V x H)	75 x 148 x 22 mm (bez univerzálního držáku)

Ustanovení EU a likvidace

Přístroj splňuje všechny potřebné normy pro volná pohyb zboží v rámci EU.

Tento výrobek je elektrický přístroj a musí být odděleně vytríděn a zlikvidován podle evropské směrnice pro použité elektrické a elektronické přístroje.

Další bezpečnostní a dodatkové pokyny najdete na:

www.laserliner.com





Lugege käsitsusjuhend, kaasasolev vihik „Garantii- ja lisajuhised“ ja aktuaalne informatsioon ning juhised käesoleva juhendi lõpus esitatud interneti-lingil täielikult läbi. Järgige neis sisalduvaid juhiseid. Käesolev dokument tuleb alles hoida ja seadme edasiandmisel kaasa anda.

Funktsioon / kasutamine

Laservastuvõtja kõigile rohelistele rotatsioonilaseritele

Üldised ohutusjuhised

- Kasutage seadet eranditult spetsifikatsioonide piires vastavalt selle kasutusotstarbele.
- Mõõteseadmete ja tarvikute puhul pole tegemist lastele mõeldud mänguasjadega. Hoidke lastele kättesaamatult.
- Seadme ehitust ei tohi muuta.
- Ärge laske seadmele mõjuda mehaanilist koormust, ülikõrgeid temperatuure, niiskust ega tugevat vibratsiooni.
- Seadet ei tohi enam kasutada, kui üks või mitu funktsiooni on rivist välja langenud või patarei laeng on nõrk.

Ohutusjuhised

Elektromagnetilise kiirgusega ümber käimine

- Mõõteseadede vastab elektromagnetilise ühilduvuse eeskirjadele ja piirväärtustele vastavalt EMC-määrusele 2014/30/EL.
- Järgida tuleb kohalikke käituspiiranguid, näiteks haiglates, lennujaamades, tanklates või südamerütmuritega inimeste läheduses. Valitseb ohtliku mõjutamise või häirimise võimalus elektrooniliste seadmete poolt ja kaudu.

Toote eriomadused ja funktsioonid

HIGH ↑
SPEED ↓

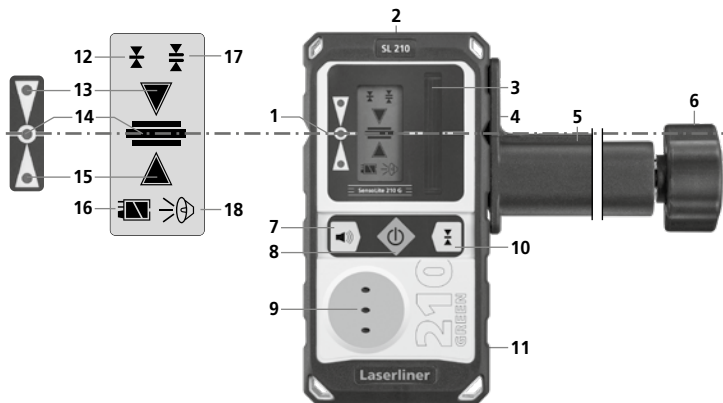
Vastuvõtja võimaldab kiireid reageerimisaegu – kiire tuvastamine säästab tööaega.



Paljudel mõõteriistadel võimaldab optimaalset töötamist magnetiline kinnihoidmine. Käed on teiste töövõtete jaoks vaba.



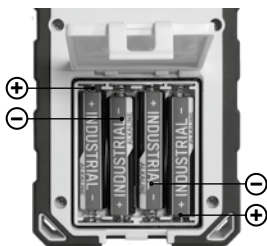
Kaitse tolmu ja vee eest – mõõteriistu iseloomustab eriline kaitstud tolmu ning vihma eest.



- | | |
|--|---|
| 1 Ümberringi jooksev märgistussoon | 12 Täppisala: Väiksema tolerantsiga näit täpsemaks väljajoondamiseks (nt mõõdulattidega) |
| 2 Peamagnet | 13 Käsivastuvõtja ülalpool laserinivood |
| 3 Laserkiire vastuvõtuväli | 14 Täpselt laserinivool |
| 4 Ühenduskruvi (tagakülg) | 15 Käsivastuvõtja allpool laserinivood |
| 5 Universaalhoidik | 16 Patarei laetusseisundi näit |
| 6 Kinnituskruvi mõõdulattidele | 17 Vabakäeala: Suurema tolerantsiga näit jämedamaks väljajoondamiseks käsitsi |
| 7 Helisignaali SISSE / VÄLJA | 18 Helitugevuse näit |
| 8 SISSE- / VÄLJA-lüliti | |
| 9 Valjuhääldi | |
| 10 Ümberlülitus: täppisala - vabakäeala | |
| 11 Patareilaegas (tagakülg) | |

1 Patareide sisestamine

Avage patareide kast (11) ja asetage patareid sisse nii, nagu sümbolil näidatud. Pöörake sealjuures tähelepanu õigele polaarसusele.

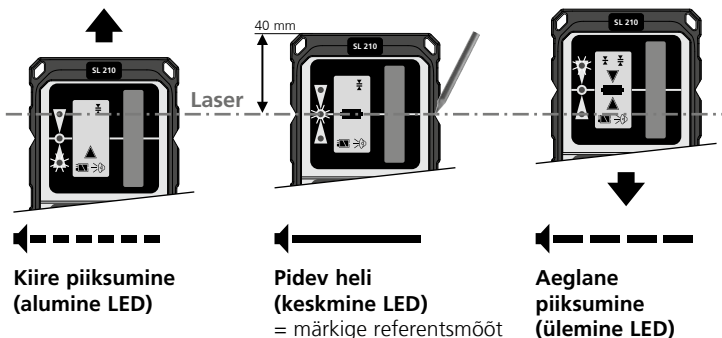


2 Töötamine laservastuvõtjaga

Seadke rotatsioonilaser maksimaalsele pööretearvule ja lülitage laservastuvõtja sisse.

Nüüd suudab laservastuvõtja laserkiirt suurel vahemaal optimaalselt tuvastada. Liigutage laservastuvõtjat läbi laserkiire üles- ja allapoole, kuni ilmub keskmine näit (14). Märkige nüüd mõõtekõrgus ümberringi jooksvale märgistusjoonele.

! Jälgige, et peegeldavad pinnad ei reflekteeriks laserkiiri. Need refleksioonid võivad põhjustada väärnäite.



! Otsese päikesekiirguse puhul võib laseri vastuvõtuvõime väheneda.

Kasutamine koos mõõdulatiga

Laservastuvõtjat saab universaalhoidikuga mõõdulattidele kinnitada. Painduvat mõõdulatti soovitatakse kõigi maapinna-kõrguste mõõtmiste jaoks. Sellega saate arvutusi tegemata kõrguseerinevused vahetult kindlaks määrata.



Oht tugevate magnetväljade tõttu

Tugevad magnetväljad võivad aktiivsete kehaliste abivahenditega (nt südamestimulaatorid) inimestele ja elektromehaanilistele seadmetele (nt magnetkaardid, mehaanilised kellad, peenmehaanika, kõvakettad) kahjulikke mõjusid avaldada.

Inimestele mõjuvate tugevate magnetväljadega seonduvalt tuleb arvesse võtta vastavaid siseriiklikke nõuded ja eeskirju, näiteks Saksamaa Liitvabariigis ametiliitude eeskirja BGV B11 §14 „Elektromagnetilised väljad“.

Hoidke häiriva mõjutuse vältimiseks magnetid alati ohustatud implantaatidest ja seadmetest vähemalt 30 cm kaugusel.

Juhised hoolduse ja hoolitsuse kohta

Puhastage kõik komponendid kergelt niisutatud lapiga ja vältige puhastus-, küürimisvahendite ning lahustite kasutamist. Võtke patareid(d) enne pikemat ladustamist välja. Ladustage seadet puhtas, kuivas kohas.

Tehnilised andmed

(Jätame endale õiguse tehnilisteks muudatusteks. 22W36)

Nõutav pööretearv	0, 100, 400, 800 p/min
Laseri vastuvõtuala	max 200 m
Vastuvõtumooduli pikkus	45 mm
Kaitseklass	IP 66
Automaatne väljalülitus	pärast 5 minutit (muutumatu ekraaninäidu korral)
Toitepinge	4 x 1,5V LR03 (AAA)
Käituskestus	u 80 tundi
Töötingimused	-10°C ... 40°C, õhuniiskus max 20 ... 85% rH, mittecondenseeruv, töökõrgus max 4000 m üle NN (normaalnull)
Ladustamistingimused	-20°C ... 70°C, õhuniiskus max 80% rH
Kaal	215 g (sh akud / ilma universaalhoidikuta)
Mõõtmed (L x K x S)	75 x 148 x 22 mm (ilma universaalhoidikuta)

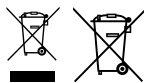
ELi nõuded ja utiliseerimine

Seade täidab kõik nõutavad normid vabaks kaubavahetuseks EL-i piires.

Käesolev toode on elektriseade ja tuleb vastavalt Euroopa direktiivile elektri- ja elektroonikaseadmete jäätmete kohta eraldi koguda ning kõrvaldada.

Edasised ohutus- ja lisajuhised aadressil:

www.laserliner.com





Citiți integral instrucțiunile de exploatare, caietul însoțitor „Indicații privind garanția și indicații suplimentare” precum și informațiile actuale și indicațiile apăsând link-ul de internet de la capătul acestor instrucțiuni. Urmați indicațiile din cuprins. Acest document trebuie păstrat și la predarea mai departe a aparatului.

Funcție / Utilizare

Receptor laser pentru toate laserele rotative verzi

Indicații generale de siguranță

- Utilizați aparatul exclusiv conform destinației sale de utilizare cu respectarea specificațiilor.
- Aparatele de măsură și accesoriile nu constituie o jucărie. A nu se lăsa la îndemâna copiilor.
- Aparatul nu trebuie să fie modificat constructiv.
- Nu expuneți aparatul la solicitări mecanice, temperaturi ridicate, umiditate sau vibrații puternice.
- Aparatul nu trebuie să mai fie folosit atunci când una sau mai multe dintre funcțiile acestuia s-au defectat sau nivelul de încărcare a bateriilor este redus.

Indicații de siguranță

Manipularea cu razele electromagnetice

- Aparatul de măsură respectă prescripțiile și valorile limită pentru compatibilitatea electromagnetică în conformitate cu directiva EMC 2014/30/UE.
- Trebuie respectate limitările locale de funcționare de ex. în spitale, în aeroporturi, la benzinării, sau în apropierea persoanelor cu stimulatori cardiace. Există posibilitatea unei influențe periculoase sau a unei perturbații de la și din cauza aparatelor electrice.

Proprietăți speciale ale produsului și funcții

HIGH !
SPEED !

Receptorul grabeste timpul de raspuns – detectia rapida accelereaza timpii de lucru.

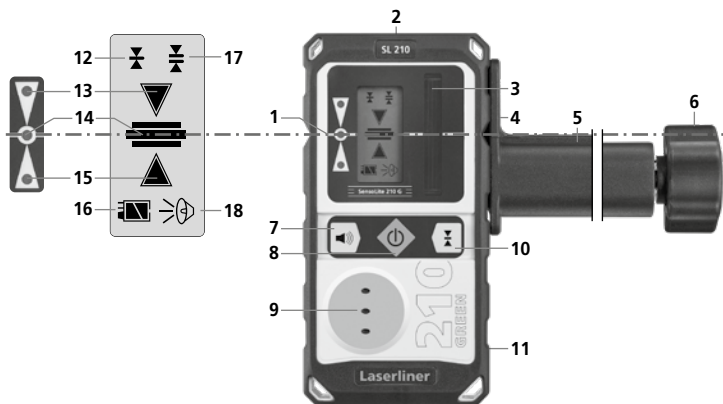


magnetic

Pentru numeroase instrumente de masurare, cheia pentru o utilizare optima este adeziunea magnetica. Aceasta permite eliberarea mainilor si executarea altor sarcini.



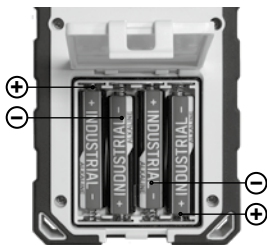
Protectie impotriva prafului si a apei – Aparatele sunt caracterizate printr-o protectie speciala impotriva prafului si ploii.



- | | |
|--|--|
| 1 Fantă de marcare circulară | 11 Compartiment baterii (partea posterioară) |
| 2 Magnet cap | 12 Domeniu de setare fină: Afișaj cu toleranță mică, pentru setări fine (de ex. cu riglă gradată) |
| 3 Câmp de recepționare rază laser | 13 Receptor manual peste nivelul laser |
| 4 Șurub de conectare (partea posterioară) | 14 Exact la nivelul laserului |
| 5 Suport universal | 15 Receptor manual sub nivelul laserului |
| 6 Șurub de fixare pentru riglă gradată | 16 Afișaj stare de încărcare a bateriilor |
| 7 Semnal acustic
PORNIRE / OPRIRE | 17 Domeniu mâini libere: Afișaj cu toleranță mare pentru ajustarea grosieră de mână |
| 8 Întrerupător
PORNIT / OPRIT | 18 Afișaj volum |
| 9 Difuzor | |
| 10 Comutare: domeniu setare fină, domeniu mână liberă | |

1 Introducerea bateriilor

Se deschide compartimentul de baterii (11) și se introduc bateriile conform simbolurilor de instalare. Se va respecta polaritatea corectă.

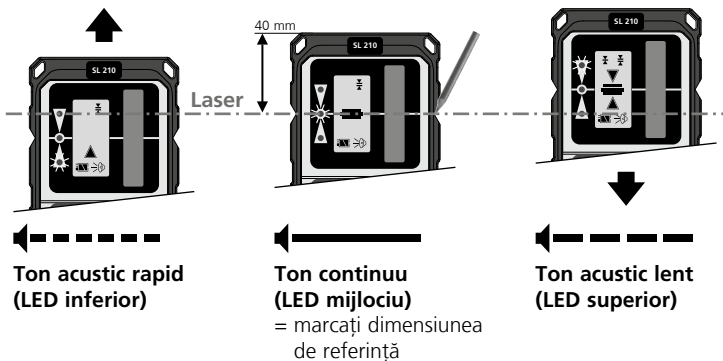


2 Lucrul cu receptorul laser

Laserul cu rotație se setează la numărul maxim de rotații iar receptorul laser se pornește.

Receptorul laser poate detecta acum în mod optim raza laser la distanță mare. Mișcați receptorul laser în dreptul razei laser înainte și înapoi până apare indicatorul din mijloc (14). Marcați apoi înălțimea măsurată pe nutul de marcare continuu.

! Acordați atenție faptului că razele laser nu sunt reflectate de suprafețele care oglindesc. Aceste reflectări pot cauza afișarea eronată.



! În cazul razelor solare directe raza de acțiune a receptorului laser se poate reduce.

Utilizare cu rigla de măsură

Receptorul laser poate fi fixat cu suportul universal de riglele de măsurare. Rigla de măsurare flexibilă este recomandată pentru toate măsurătorile de la nivelul pardoselii. Cu aceasta puteți determina diferențele de înălțime direct fără a calcula.



Pericol din cauza câmpurilor magnetice puternice

Câmpurile magnetice puternice pot cauza influențe dăunătoare persoanelor cu aparate medicale corporale active (de ex. stimulatoare cardiace) și asupra aparatelor electromagnetice (de ex. carduri magnetice, ceasuri mecanice, mecanică fină, plăci dure).

În privința influenței câmpurilor magnetice puternice asupra persoanelor respectați reglementările naționale și prescripțiile corespunzătoare precum este în Republica Federală Germană Regulamentul BGV (Asociației Profesionale) B11 §14 „câmpurile electromagnetice”.

Pentru a evita influențele perturbatoare țineți magneții tot timpul la o distanță de minim 30 cm de implanturile cu potențial de pericol și aparate.

Indicații privind întreținerea și îngrijirea

Curățați toate componentele cu o lavetă ușor umedă și evitați utilizarea de agenți de curățare, abrazivi și de dizolvare. Scoateți bateria/iile înaintea unei depozitări de durată. Depozitați aparatul la un loc curat, uscat.

Date tehnice (ne rezervăm dreptul la modificări tehnice. 22W36)

Turație necesară rotire	0, 100, 400, 800 R/min
Domeniu de recepție laser	max. 200 m
Lungime unitate de recepție	45 mm
Clasa de protecție	IP 66
Oprire automată	după 5 minute (dacă nu se modifică afișajul display-ului)
Alimentare curent	4 x 1,5V LR03 (AAA)
Durata de funcționare	cca. 80 ore
Condiții de lucru	-10°C ... 40°C, umiditate aer max. 20 ... 85% rH, fără formare condens, înălțime de lucru max. 4000 m peste NN (nul normal)
Condiții de depozitare	-20°C ... 70°C, umiditate aer max. 80% rH
Greutate	215 g (incl. baterii / fără prindere universală)
Dimensiuni (L x Î x A)	75 x 148 x 22 mm (fără prindere universală)

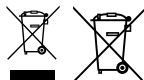
Prevederile UE și debarasarea

Aparatul respectă toate normele necesare pentru circulația liberă a mărfii pe teritoriul UE.

Acest produs este un aparat electric și trebuie colectat separat și debarasat în conformitate cu normativa europeană pentru aparate uzate electronice și electrice.

Pentru alte indicații privind siguranța și indicații suplimentare vizitați:

www.laserliner.com





Прочетете изцяло ръководството за експлоатация, приложената брошура „Гаранционни и допълнителни инструкции“, както и актуалната информация и указанията в препратката към интернет в края на това ръководство. Следвайте съдържанието в тях инструкции. Този документ трябва да бъде съхранен и да бъде предаден при предаването на устройството.

Функция / Използване

Лазерен приемник за всички зелени въртящи се лазери

Общи инструкции за безопасност

- Използвайте прибора единствено съгласно предназначението за употреба в рамките на спецификациите.
- Измервателните уреди и принадлежностите не са играчки за деца. Да се съхраняват на място, недостъпно за деца.
- Приборът не трябва да се променя конструктивно.
- Не излагайте уреда на механично натоварване, екстремни температури, влага или прекалено високи вибрации.
- Уредът не трябва да се използва повече, ако една или няколко функции откажат или ако зарядът на батериите е нисък.

Инструкции за безопасност

Работа с електромагнитно лъчение

- Измервателният уред спазва предписанията и граничните стойности за електромагнитната съвместимост съгласно Директива 2014/30/ЕС за електромагнитната съвместимост (EMC).
- Трябва да се спазват локалните ограничения в работата, като напр. в болници, в самолети, на бензиностанции или в близост до лица с пейсмейкъри. Съществува възможност за опасно влияние или смущение от електронни уреди.

Специални характеристики на продукта и функции

HIGH !
SPEED !

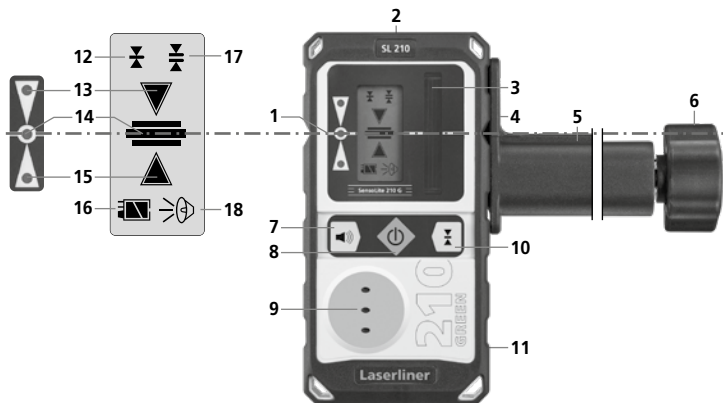
Приемникът ускорява времето за отговор – бързото откриване/прихващане ускорява работния процес.



Ключът към оптимална работа при много измервателни уреди е магнитното прикрепяне. То позволява на ръцете да останат свободни, за да извършват други действия.



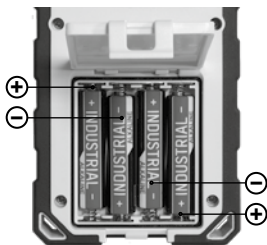
Защита срещу прах и вода- измервателните уреди се характеризират със специфична защита срещу прах и дъжд.



- | | |
|---|---|
| <p>1 Обиколен канал на маркиране</p> <p>2 Магнитна глава</p> <p>3 Приемашо поле на лазерния лъч</p> <p>4 Крепежен винт (задна страна)</p> <p>5 Универсална стойка</p> <p>6 Закрепващ винт за измервателна лата</p> <p>7 Звук сигнал ВКЛ/ИЗКЛ</p> <p>8 Превключвател ВКЛ/ИЗКЛ</p> <p>9 Високоговорител</p> <p>10 Превключване: Фина зона Зона на свободно движение</p> <p>11 Батерийно отделение (задна страна)</p> | <p>12 Фина зона: Показание с по-малък толеранс, за фино насочване (например с измервателна лата)</p> <p>13 Ръчен приемник над нивото на лазера</p> <p>14 Точно в лазерно ниво</p> <p>15 Ръчен приемник под нивото на лазера</p> <p>16 Индикация състояние на пълнене на батерията</p> <p>17 Зона на свободно движение: Показание с по-голям толеранс, за грубо насочване с ръка</p> <p>18 Показание на силата на звука</p> |
|---|---|

1 Поставяне на батериите

Отворете гнездото за батерии (11) и поставете батериите според инсталационните символи.
При това следете за правилна полярност.

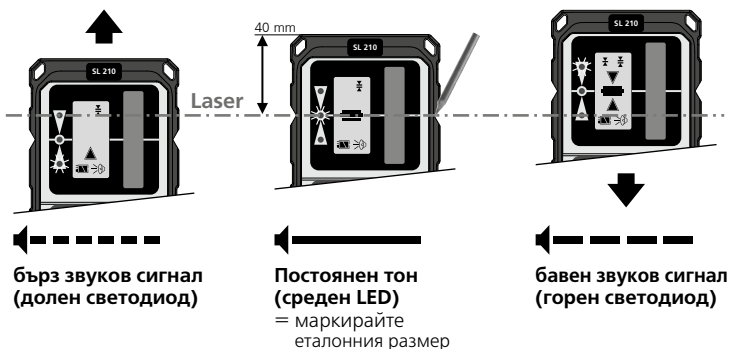


2 Работа с лазерния приемник

Задайте максимални обороти на ротационния лазер и включете лазерния приемник.

Сега лазерният приемник може да разпознае оптимално лазерния лъч на голямо разстояние. Моля движете лазерния приемник чрез лазерния лъч нагоре и надолу, докато се появи средното показание (14). Маркирайте измерената височина на обиколния канал за маркиране.

! Обърнете внимание лазерните линии да не се отразяват от огледални повърхности. Тези отражения може да доведат до грешни показания.



! При директно слънчево греене може да се намали обхватът на лазерния прием.

Използване с мерна линейка

Лазерният приемник може да бъде прикрепен към измервателните уреди чрез универсална конзола. Flexi измервателен уред е винаги препоръчван, когато се измерват височини от пода. Той позволява определянето на височините директно без изчисления.



Опасност поради силни магнитни полета

Силните магнитни полета могат да причинят неблагоприятно въздействие върху лица с активни медицински импланти (напр. пейсмейкъри) или върху електромагнитни устройства (напр. магнитни карти, механични часовници, инструменти за фина механика, твърди дискове).

По отношение на въздействието на силни магнитни полета върху хора трябва да се спазват съответните национални разпоредби и предписания, като например валидния за Федерална република Германия регламент на професионалната асоциация BGV B11 §14 „Електромагнитни полета“.

За да избегнете вредни въздействия, дръжте магнитите винаги на разстояние от най-малко 30 см от съответните чувствителни импланти и уреди.

Указания за техническо обслужване и поддръжка

Почиствайте всички компоненти с леко навлажнена кърпа и избягвайте използването на почистващи и абразивни препарати и разтворители. Сваляйте батерията/батериите преди продължително съхранение. Съхранявайте уреда на чисто и сухо място.

Технически характеристики

(Запазва се правото за технически изменения. 22W36)

Необходими обороти на въртене	0, 100, 400, 800 об/мин
Диапазон на приемане на лазера	макс. 200 m
Дължина на приемния блок	45 mm
Клас на защита	IP 66
Автоматично изключване	след 5 минути (при непроменена индикация на дисплея)
Електрозахранване	4 x 1,5V LR03 (AAA)
Срок на експлоатация	около 80 часа
Условия на работа	-10°C ... 40°C, относителна влажност на въздуха макс. 20 ... 85%, Без наличие на конденз, работна височина макс. 4000 m над морското равнище
Условия за съхранение	-20°C ... 70°C, относителна влажност на въздуха макс. 80%
Тегло	215 g (вкл. батерии / без универсален държач)
Размери (Ш x В x Д)	75 x 148 x 22 mm (без универсален държач)

ЕС-разпоредби и изхвърляне

Уредът изпълнява всички необходими стандарти за свободно движение на стоки в рамките на ЕС.

Този продукт е електрически уред и трябва да се събира и изхвърля съгласно европейската директива относно отпадъците от електрическо и електронно оборудване (ОЕЕО).

Още инструкции за безопасност и допълнителни указания ще намерите на адрес:

www.laserliner.com



! Διαβάστε προσεκτικά τις οδηγίες χρήσης, το συνημμένο τεύχος „Εγγύηση και πρόσθετες υποδείξεις“ καθώς και τις τρέχουσες πληροφορίες και υποδείξεις στον σύνδεσμο διαδικτύου στο τέλος αυτών των οδηγιών. Τηρείτε τις αναφερόμενες οδηγίες. Αυτές οι οδηγίες θα πρέπει να φυλάσσονται και να παραδίδονται μαζί με τη συσκευή στον επόμενο χρήστη.

Λειτουργία / χρήση

Δέκτης λέιζερ για όλα τα πράσινα περιστροφικά λέιζερ

Γενικές υποδείξεις ασφαλείας

- Χρησιμοποιείτε τη συσκευή αποκλειστικά σύμφωνα με το σκοπό χρήσης εντός των προδιαγραφών.
- Οι συσκευές και ο εξοπλισμός δεν είναι παιχνίδι. Να φυλάσσεται μακριά από παιδιά.
- Δεν επιτρέπεται η κατασκευαστική τροποποίηση της συσκευής.
- Μην εκθέτετε τη συσκευή σε μηχανική καταπόνηση, πολύ υψηλές θερμοκρασίες, υγρασία ή έντονους κραδασμούς.
- Η συσκευή δεν επιτρέπεται να χρησιμοποιείται πλέον, εφόσον υπάρξει βλάβη σε μία ή περισσότερες λειτουργίες ή εξασθενήσει η μπαταρία.

Υποδείξεις ασφαλείας

Αντιμετώπιση της ηλεκτρομαγνητικής ακτινοβολίας

- Η συσκευή μέτρησης τηρεί τις προδιαγραφές και οριακές τιμές περί ηλεκτρομαγνητικής συμβατότητας σύμφωνα με την Οδηγία EMC-2014/30/ΕΕ.
- Θα πρέπει να δίνεται προσοχή στους κατά τόπους περιορισμούς της λειτουργίας των συσκευών π.χ. σε νοσοκομεία ή αεροπλάνα., σε πρατήρια καυσίμων, ή κοντά σε άτομα με βηματοδότη. Υπάρχει πιθανότητα εμφάνισης βλαβών ή αρνητικής επίδρασης από και μέσω ηλεκτρονικών συσκευών.

Ιδιαίτερες ιδιότητες προϊόντος και λειτουργίες

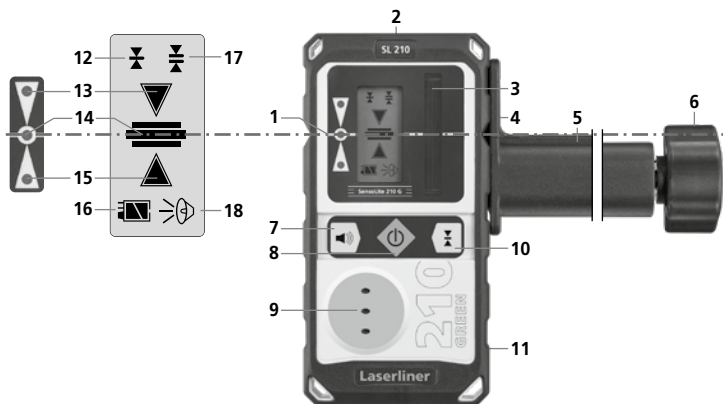
HIGH ! Ο δέκτης επιτρέπει γρήγορους χρόνους αντίδρασης – και μία γρήγορη **SPEED !** αναγνώριση εξοικονομεί χρόνο εργασίας.



Η εργασία διευκολύνεται όταν υπάρχουν πολλές συσκευές μέτρησης χάρη στην καλή μαγνητική πρόσφυση. Τα χέρια είναι ελεύθερα για άλλες εργασίες.



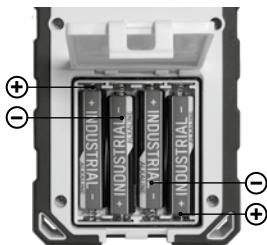
Προστασία από σκόνη και νερό - Για τη συσκευή έχει προβλεφθεί ιδιαίτερη προστασία από σκόνη και βροχή.



- | | |
|--|---|
| <p>1 Περιμετρική εγκοπή σήμανσης</p> <p>2 Μαγνήτης κεφαλής</p> <p>3 Πεδίο λήψης ακτίνας λέιζερ</p> <p>4 Συνδετική βίδα (πίσω πλευρά)</p> <p>5 Βάση γενικής χρήσης</p> <p>6 Βίδα στερέωσης για σταδίες</p> <p>7 Ηχητικό σήμα ON/OFF</p> <p>8 ON/OFF - Διακόπτης</p> <p>9 Ηχεία</p> <p>10 Αλλαγή: Περιοχή ακριβείας
Περιοχή ελεύθερης χειροκίνησης</p> <p>11 Θήκη μπαταριών (πίσω πλευρά)</p> | <p>12 Περιοχή ακριβείας: Ένδειξη με μικρότερη ανοχή, για ευθυγράμμιση ακριβείας (π.χ. με σταδίες)</p> <p>13 Χειροκίνητη λήψη πάνω από τη στάθμη λέιζερ</p> <p>14 Ακριβώς στη στάθμη λέιζερ</p> <p>15 Χειροκίνητη λήψη κάτω από τη στάθμη λέιζερ</p> <p>16 Ένδειξη κατάστασης φόρτισης μπαταρίας</p> <p>17 Ελεύθερη περιοχή: Ένδειξη με μεγαλύτερη ανοχή, για χονδρική ευθυγράμμιση με το χέρι</p> <p>18 Ένδειξη έντασης ήχου</p> |
|--|---|

1 Τοποθέτηση των μπαταριών

Ανοίξτε τη θήκη μπαταρίας (11) και τοποθετήστε τις μπαταρίες σύμφωνα με τα σύμβολα εγκατάστασης. Προσέξτε τη σωστή πολικότητα.

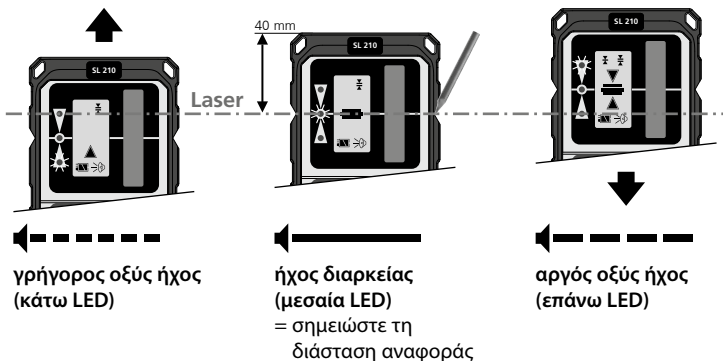


2 Εργασία με τον δέκτη λέιζερ

Ρυθμίστε το περιστροφικό λέιζερ στο μέγιστο αριθμό στροφών και ενεργοποιήστε τον δέκτη λέιζερ.

Τώρα μπορεί ο δέκτης λέιζερ να αναγνωρίσει την ακτίνα λέιζερ από μεγάλη απόσταση. Παρακαλούμε μετακινήστε τον δέκτη λέιζερ διαμέσου της ακτίνας λέιζερ προς τα επάνω και προς τα κάτω, μέχρι να εμφανιστεί η μεσαία ένδειξη (14). Μαρκάρετε το ύψος μέτρησης στην περιμετρική εγκοπή σήμανσης.

! Προσέξτε να μη γίνεται αντανάκλαση των γραμμών λέιζερ σε επιφάνειες καθρέπτη. Η αντανάκλαση μπορεί να οδηγήσει σε λάθος ενδείξεις.



! Στην άμεση ηλιακή ακτινοβολία μπορεί να μειωθεί η μέγιστη εμβέλεια του δέκτη λέιζερ.

Εφαρμογή με σταδία

Ο δέκτης λέιζερ μπορεί να στερεωθεί σε σταδίες χρησιμοποιώντας τη βάση γενικής χρήσης. Η Flexi επεκτεινόμενη σταδία συνιστάται για όλες τις μετρήσεις υψών από δάπεδα. Με αυτήν μπορείτε να μετράτε κατευθείαν υψομετρικές διαφορές χωρίς πολύπλοκους υπολογισμούς.



Κίνδυνος λόγω ισχυρών μαγνητικών πεδίων

Ισχυρά μαγνητικά πεδία μπορεί να έχουν επιβλαβείς επιδράσεις σε άτομα με σωματικά βοηθήματα σε λειτουργία (π.χ. βηματοδότες) και σε ηλεκτρομηχανικές συσκευές (π.χ. μαγνητικές κάρτες, μηχανικά ρολόγια, μικρομηχανικές συσκευές, σκληρούς δίσκους).

Σχετικά με την επίδραση που έχουν τα ισχυρά μαγνητικά πεδία στα άτομα θα πρέπει να λαμβάνονται υπόψη οι εκάστοτε εθνικοί κανονισμοί και προδιαγραφές, όπως για παράδειγμα στην Ομοσπονδιακή Δημοκρατία της Γερμανίας η προδιαγραφή των επαγγελματιών ενώσεων BGV B11 Άρθρο 14 „Ηλεκτρομαγνητικά πεδία“.

Για να αποφύγετε ενοχλητικές παρεμβολές τηρείτε μία ελάχιστη απόσταση 30 cm ανάμεσα στους μαγνήτες και τα εμφυτεύματα και συσκευές.

Οδηγίες σχετικά με τη συντήρηση και φροντίδα

Καθαρίζετε όλα τα στοιχεία με ένα ελαφρώς υγρό πανί και αποφεύγετε τη χρήση δραστικών καθαριστικών και διαλυτικών μέσων. Αφαιρείτε την/τις μπαταρία/ες πριν από μία αποθήκευση μεγάλης διάρκειας. Αποθηκεύετε τη συσκευή σε έναν καθαρό, ξηρό χώρο.

Τεχνικά χαρακτηριστικά (Με επιφύλαξη τεχνικών αλλαγών. 22W36)	
Απαραίτητος αριθμός στροφών περιστροφής	0, 100, 400, 800 στροφές ανά λεπτό
Περιοχή λήψης λείζερ	μέγ. 200 m
Εύρος μονάδας λήψης	45 mm
Κατηγορία προστασίας	IP 66
Αυτόματη απενεργοποίηση	μετά από 5 λεπτά (με αμετάβλητη ένδειξη οθόνης)
Παροχή ρεύματος	4 x 1,5V LR03 (AAA)
Διάρκεια λειτουργίας	περ. 80 ώρες
Συνθήκες εργασίας	-10°C ... 40°C, υγρασία αέρα μέγ. 20 ... 85% rH, χωρίς συμπύκνωση, ύψος εργασίας μέγ. 4000 m πάνω από το μέσο επίπεδο της θάλασσας
Συνθήκες αποθήκευσης	-20°C ... 70°C, υγρασία αέρα μέγ. 80% rH
Βάρος	215 g (περιλ. οι μπαταρίες / χωρίς βάση γενικής χρήσης)
Διαστάσεις (Π x Υ x Β)	75 x 148 x 22 mm (χωρίς βάση γενικής χρήσης)

Κανονισμοί ΕΕ και απόρριψη

Η συσκευή πληροί όλα τα αναγκαία πρότυπα για την ελεύθερη κυκλοφορία προϊόντων εντός της ΕΕ.

Το παρόν προϊόν είναι μία ηλεκτρική συσκευή και πρέπει να συλλέγεται ξεχωριστά και να απορρίπτεται σύμφωνα με την ευρωπαϊκή Οδηγία περί Ηλεκτρικών και ηλεκτρονικών παλιών συσκευών.

Περαιτέρω υποδείξεις ασφαλείας και πρόσθετες υποδείξεις στην ιστοσελίδα:

www.laserliner.com





U potpunosti pročitajte upute za uporabu i priloženu brošuru „Jamstvo i dodatne napomene“ kao i najnovije informacije na internetskoj poveznici navedenoj na kraju ovih uputa. Slijedite upute koje se u njima nalaze. Ovaj dokument se mora čuvati na sigurnom mjestu i proslijediti dalje zajedno s uređajem.

Funkcija / Primjena

Laserski prijamnik za sve zelene rotirajuće lasere

Opće sigurnosne upute

- Uređaj se smije koristiti samo u skladu s namjenom i unutar opsega specifikacija.
- Mjerni alati i pribor nisu igračke. Držati ih podalje od dohvata djece.
- Struktura uređaja ni na koji način ne smije biti izmijenjena.
- Ne izlagati uređaj mehaničkim naprezanjima, ekstremnim temperaturama, vlazi ili snažnim vibracijama.
- Uređaj se ne smije dalje koristiti ako mu otkazu jedna ili više funkcija ili ako je baterija slaba.

Sigurnosne upute

Ophođenje s s elektromagnetskim zračenjem

- Mjerni uređaj ispunjava propise o elektromagnetnoj kompatibilnosti i granične vrijednosti sukladno EMC direktivi 2014/30/EU.
- Mogu se primijeniti lokalna ograničenja pri radu – npr. u bolnicama, zra koplovima, benzinskim crpkama ili u blizini ljudi s elektrostimulatorom srca. Elektronički uređaji mogu potencijalno uzrokovati opasnost ili smetnje ili biti izloženi opasnostima ili smetnjama.

Posebna svojstva proizvoda

HIGH ! Prijemnik omogućava brza vremena reakcije – brzo prepoznavanje
SPEED ! štedi radno vrijeme.



Magnetsko prianjanje omogućava optimalan rad kod brojnih mjernih uređaja. Ruke su slobodne za druge radne postupke.



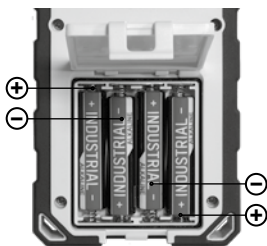
Zaštita od prašine i vode – Uređaj se odlikuje osobitom zaštitom od prašine i kiše.



- | | |
|---|---|
| 1 Kontinuirani označni utor | 12 Fino područje: Prikaz s manjom tolerancijom, za fino centriranje (npr. pomoću mjernih letava) |
| 2 Magnetna glava | 13 Ručni prijemnik iznad razine lasera |
| 3 Prijemno polje za lasersku zraku | 14 Točno u razini lasera |
| 4 Spojni vijak (stražnja strana) | 15 Ručni prijemnik ispod razine lasera |
| 5 Univerzalni držač | 16 Prikaz napunjenosti baterija |
| 6 Pričvrsni vijak za mjerne letve | 17 Slobodnoručno područje: Prikaz s većom tolerancijom, za grubo ručno centriranje |
| 7 Zvuk ON/OFF | 18 Prikaz glasnoće |
| 8 ON/OFF prekidač | |
| 9 Zvučnici | |
| 10 Prebacivanje: Fino područje, Slobodnoručno područje | |
| 11 Pretinac za bateriju (straga) | |

1 Umetanje baterija

Otvoriti odjeljak za baterije (11) i umetnuti baterije u skladu sa simbolima za instalaciju. Pritom obratite pozornost na ispravan polaritet.

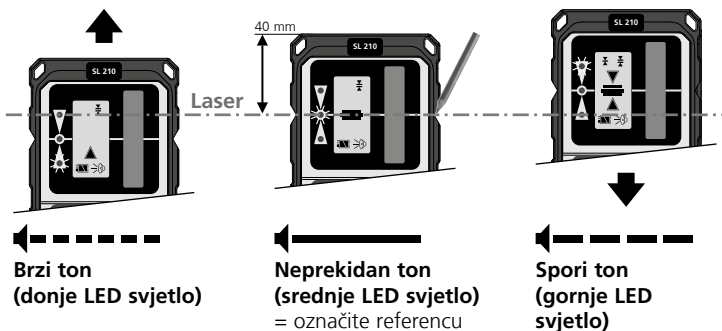


2 Rad s laserskim prijemnikom

Namjestite rotacijski laser na maksimalni broj okretaja i uključite laserski prijemnik.

Laserski prijemnik sada može optimalno detektirati lasersku zraku na velikoj udaljenosti. Pomičite laserski prijemnik gore dolje kroz lasersku zraku sve dok se ne prikaže srednji prikaz (14). Označite mjernu visinu na obodnom označnom utoru.

! Obratite pozornost da laserske linije ne bi bile reflektirane preko reflektivnih površina (npr. staklo). Takve refleksije mogu prouzročiti pogrešne indikacije.



! U slučaju izravnog sunčevog zračenja domet laserskog prijemnika može se smanjiti.

Upotreba s mjeračima

Laserski prijamnik GRX može se postaviti na mjerač s univerzalnim vijkom za stezanje. Fleksibilan mjerač visine se preporuča uvijek kod mjerenja visine od poda. Također dopušta utvrđivanje visine direktno bez ikakve potrebe za kalkulacijom.



Opasnost - jaka magnetska polja

Jaka magnetska polja mogu neposredno utjecati na osobe s ugrađenim medicinskim pomagalicama (npr. pacemaker), isto tako na elektromehaničke uređaje (npr. kartice, satovi, precizne mehanike, hard diskovi).

S obzirom na utjecaj jakog magnetskog polja na osobe, moraju se poštovati primjenjivi nacionalni propisi i propisi kao što su BGV B11 §14 „elektromagnetska polja“ (zaštita na radu - elektromagnetska polja) u Njemačkoj.

Kako biste izbjegli smetnje/prekide, uvijek držite umetak ili uređaj na sigurnoj udaljenosti od minimalno 30 cm od magnetna.

Informacije o čišćenju i održavanju

Sve komponente čistiti vlažnom krpom i ne koristiti nikakva sredstva za čišćenje, abrazivna sredstva ni otapala. Prije duljeg skladištenja izvaditi bateriju (baterije). Spremiti uređaj na čisto i suho mjesto.

Tehnički podaci (Zadržavamo pravo na tehničke izmjene. 22W36)

Potreban broj okretaja kod rotacije	0, 100, 400, 800 U/min
Prijem laserske zrake	maks. 200 m
Duljina prijemne jedinice	45 mm
Stupanj zaštite	IP 66
Automatsko isključivanje	nakon 5 minute (ako se ne mijenja stanje na displeju)
Napajanje	4 x 1,5V LR03 (AAA)
Trajanje rada	oko 80 sati
Radni uvjeti	-10°C ... 40°C, maks. vlaga 20 ... 85% rH, bez kondenzacije, maks. nadmorska visina pri radu 4000 m
Uvjeti skladištenja	-20°C ... 70°C, maks. vlaga 80% rH
Masa	215 g (uklj. baterije / bez univerzalnog držača)
Dimenzije (Š x V x D)	75 x 148 x 22 mm (bez univerzalnog držača)

EU smjernice i zbrinjavanje otpada

Uređaj ispunjava sve potrebne standarde za slobodno kretanje robe unutar EU.

Ovaj proizvod je električni uređaj i mora se prikupiti odvojeno za zbrinjavanje prema Europskoj direktivi o otpadu iz električne i elektroničke opreme.

Daljnje sigurnosne i dodatne napomene možete pronaći na: **www.laserliner.com**





SERVICE



Umarex GmbH & Co. KG

– Laserliner –

Möhnestraße 149, 59755 Arnsberg, Germany

Tel.: +49 2932 638-300, Fax: +49 2932 638-333

info@laserliner.com

Umarex GmbH & Co. KG

Donnerfeld 2

59757 Arnsberg, Germany

Tel.: +49 2932 638-300, Fax: -333

www.laserliner.com



Laserliner